

ELECTRO SAILPLANE

SPORT



Manufactured by:

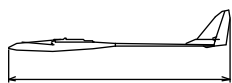
TOPMODEL CZ

679 05 HABRŮVKA 100 - CZECH REPUBLIC

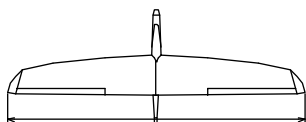
www.topmodelcz.com

e-mail: info@topmodelcz.cz

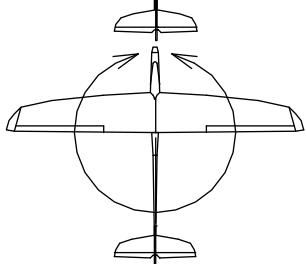
Order N°: 020117



1385mm



2350mm

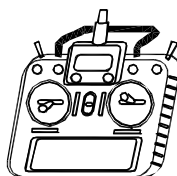


50dm²
30-34g/dm²

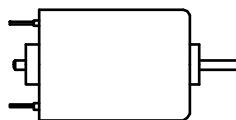


1,5 - 1,7kg

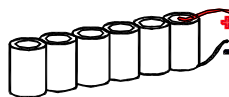
Radio system you'll need :



- ailerons - 2 servos
- flaps - 2 servos
- elevator
- rudder
- motor



MVVS 3,5/960
XPower F3826/10



3S Lixx 2,9-3,3Ah



AG

*Není-li uvedeno jinak, všechny
neoznačené míry jsou v milimetrech
UNLES STATED, ALL DIMENSIONS
ARE IN MILIMETERS*

Part #	Part name	Material/dimensions	Loose	In bag
	building instruction		01	
1	fuselage	fibreglass	01	
1-1	engine mount	fibreglass 3mm		01
1-2	servo tray	plywood 4x56x60mm		01
1-3	link support	balsa 5x10x56		01
1-CT	cutting template	plywood 3mm	01	
2	wing	balsa assembly	02	
2-1	aileron	balsa	02	
2-11	flap	balsa	02	
2-2	wing fixing screw	M4x20		02
2-21	centering pin	fibreglass Ø3x30mm		01
2-25	centering pin	fibreglass Ø4x75mm		02
2-3	wing nut	M4		02
2-31	nut mount	plywood 3x23x53		01
2-4	servo mount	polyurethan 12mm		08
2-41	wing servo cover	ABS plastic		04
2-5	aileron&flap pushrod	steel Ø1,8mm		04
2-6	clevis	MPJ 2110		04
2-8	aileron horn	fibreglass plate 1,5mm		02
2-81	flap horn	fibreglas plate 1,5mm		02
24	wing joiner	Al+carbon Ø10x180mm		01
3	horizontal stabilizer	balsa assembly		02
3-21	centering pin	fibreglass Ø3x95mm		01
3-3	elevator joiner	fibreglass Ø4x150mm		01
3-5	elevator link	carbon tube Ø4x1000mm	01	
3-6F	clevis	MPJ 2110 (plastic)		01
3-6R	clevis	MPJ 2140, nut M2 (steel)		01+01
3-7	threaded coupler	MPJ 2039		02
3-8	elevator horn	fibreglass plate 2mm		01
4	fin	balsa assembly	01	
4-3	closing strip	plywood 6mm		01
4-5	rudder link	bowden Ø3x900mm, steel Ø1,2x1000mm	01 01	
4-6	threaded rod tip M2	MPJ 2762		01
4-8	rudder horn	fibreglass plate 1,5mm		01
6	canopy	fibreglass	01	
6-2	canopy fixing	fibreglass Ø2x200mm		01
6-21	mount	plywood 1x6x12mm		02
7	stickers		04	
11	pinned hinge	MS0124028		02

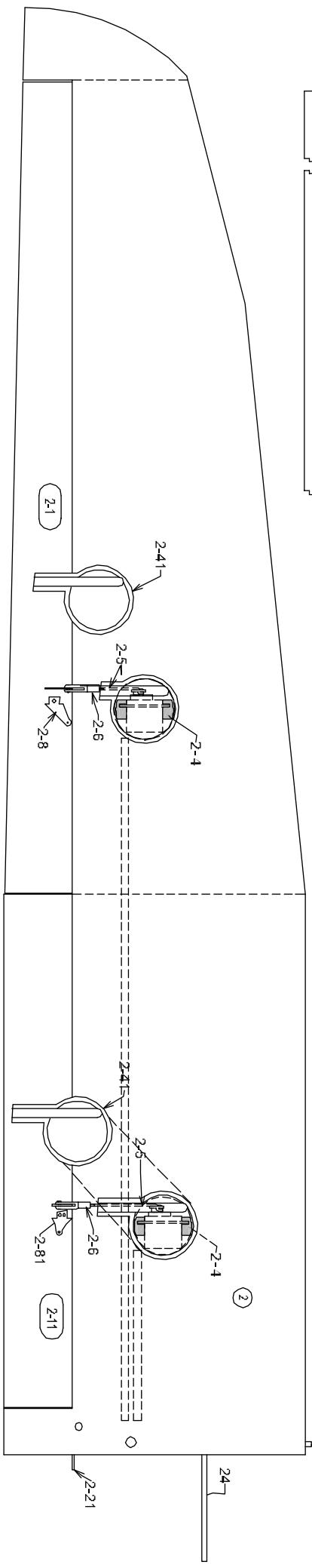
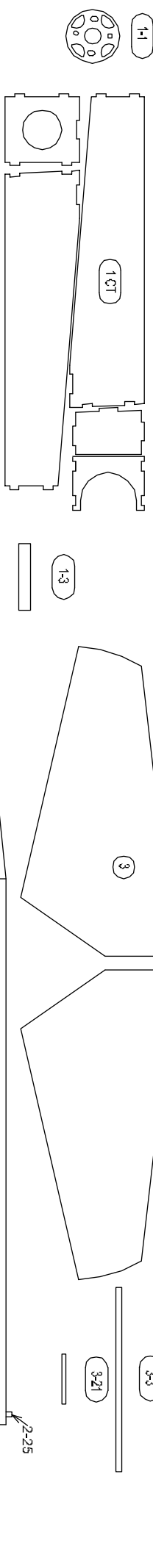
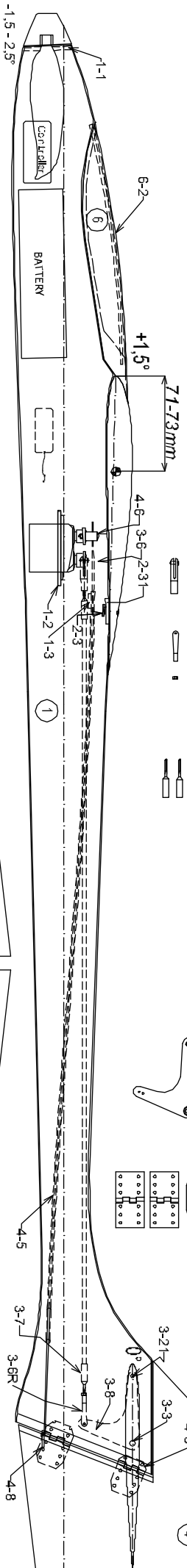
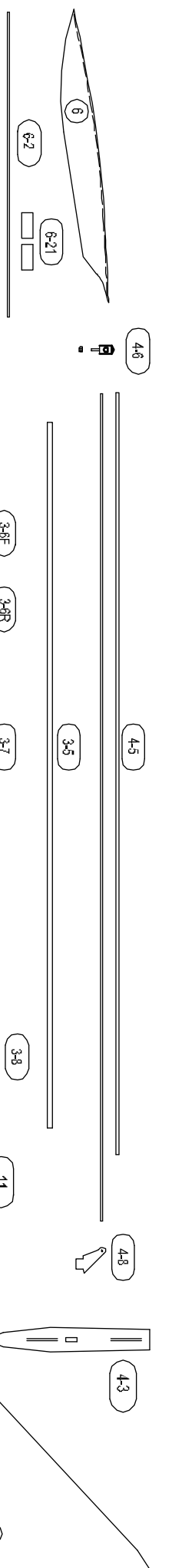
RECOMMENDED EQUIPMENT				
		Pieces		Item No. www.topmodelcz.cz
transmitter	5 channel			
reciever	6-7 channel			
servo	HS-82MG	2	for ailerons & flaps	1HI7297
	HS-485HB	2	for elevator & rudder	1HI3085
motor	XPower F3826/10	1		099F382610
controller	SPIN 44	1		1RC23203
spinner	turbo Ø40;5;8	1		0201559
propeller	CAM Carbon 13x6,5"	1		723458
battery	3S ~3000mAh	1		

ATTENTION!

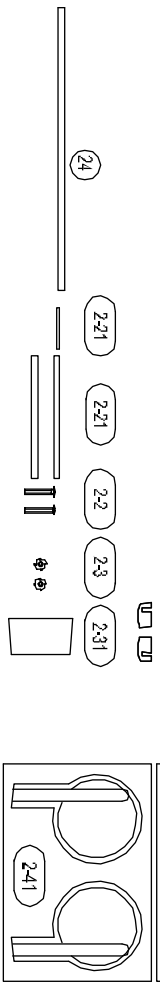
This model construction kit is not a toy and is not suitable for children under the age of 14. Incorrect use of this model could cause material damage or personal injury. You are fully responsible for your actions when you use this model.

Fly at a safe distance from occupied zones. Before switching on the radio, be sure, that no one else is using the same frequency as you !

Before first take-off check up please the center of gravity, the sense and size of the control surface angle and if model aeroplane parts aren't crooked. The reparation is possible through the use of hot-air dryer.

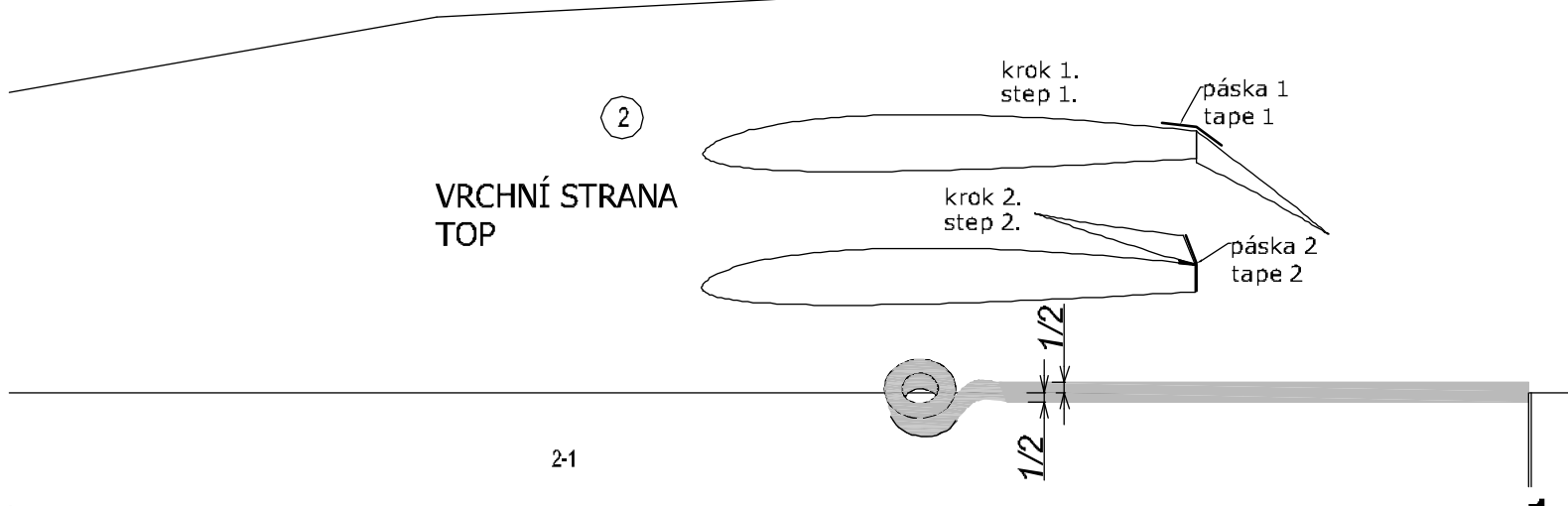
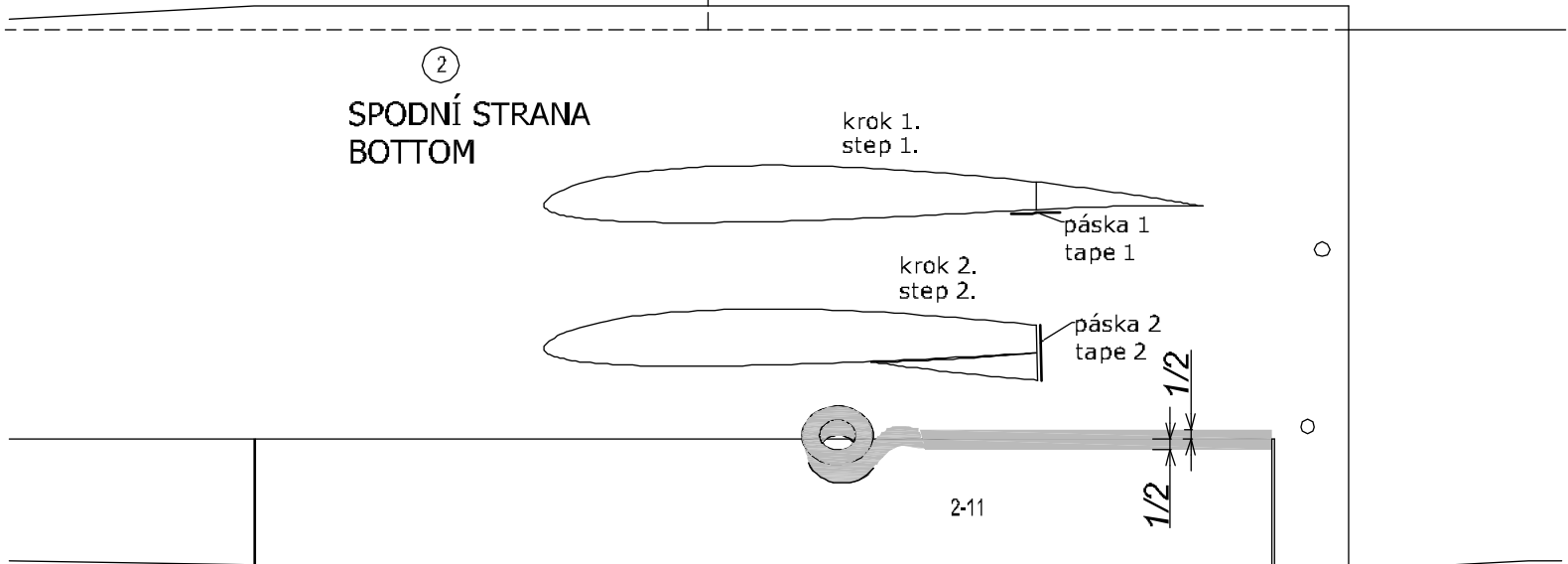
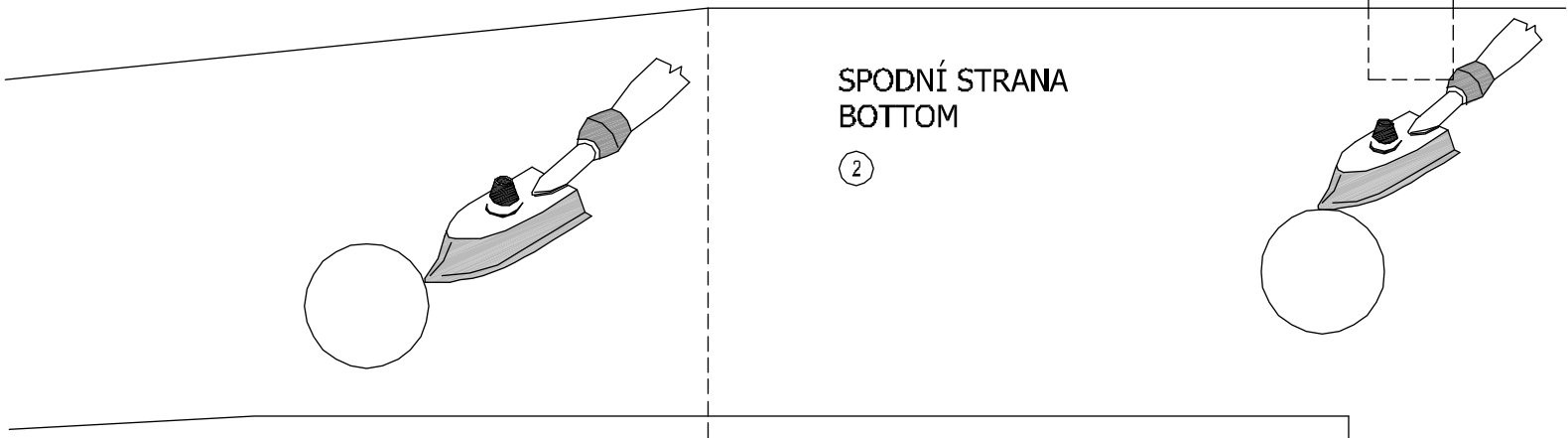
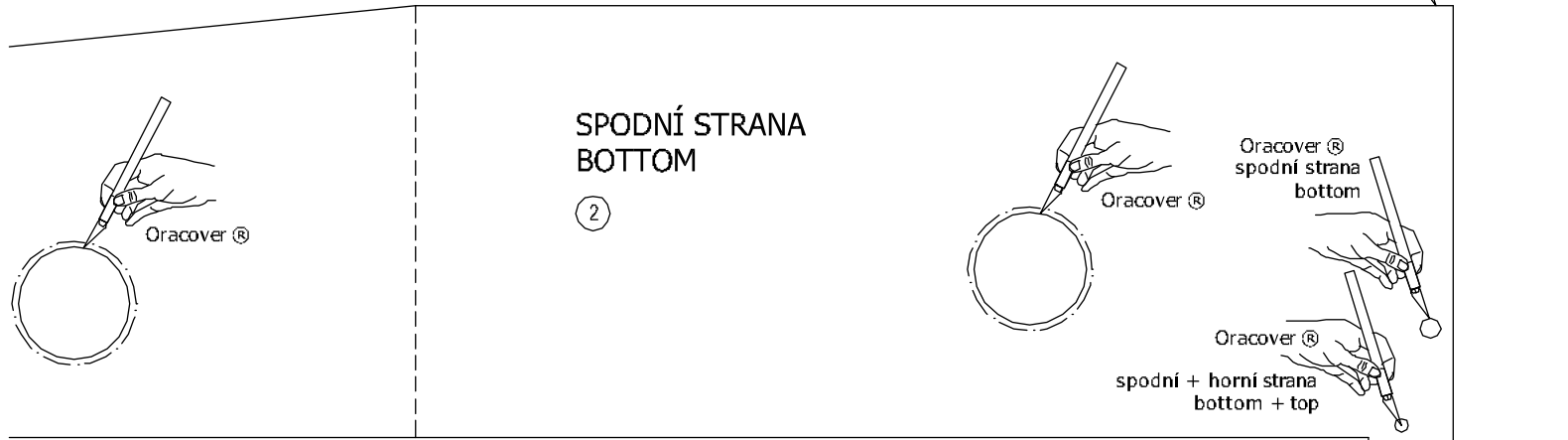


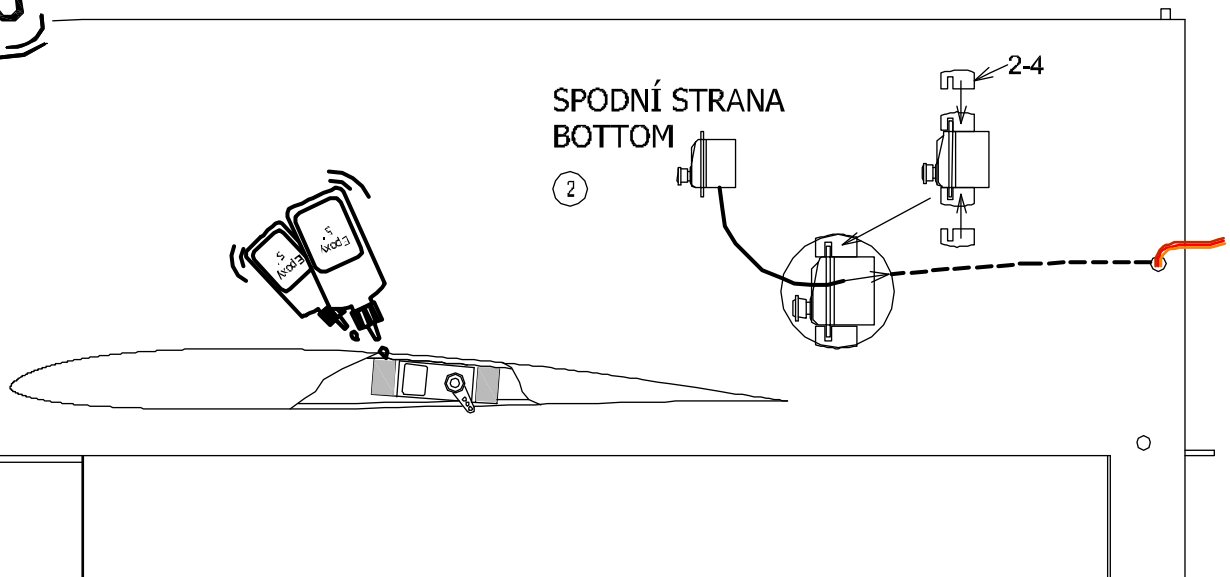
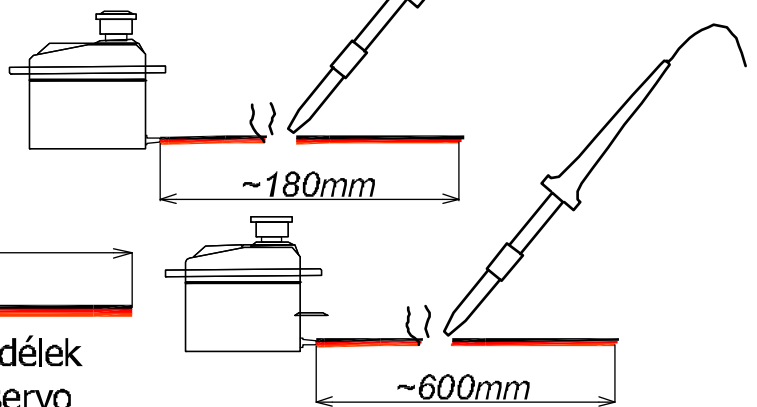
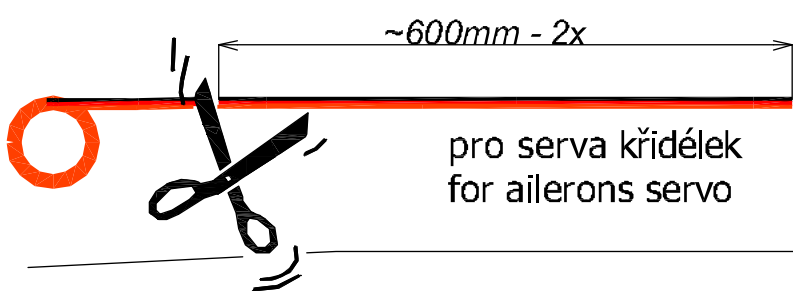
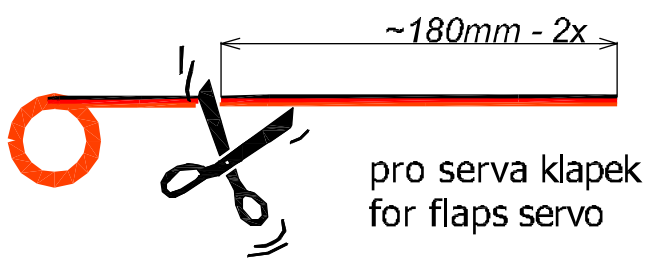
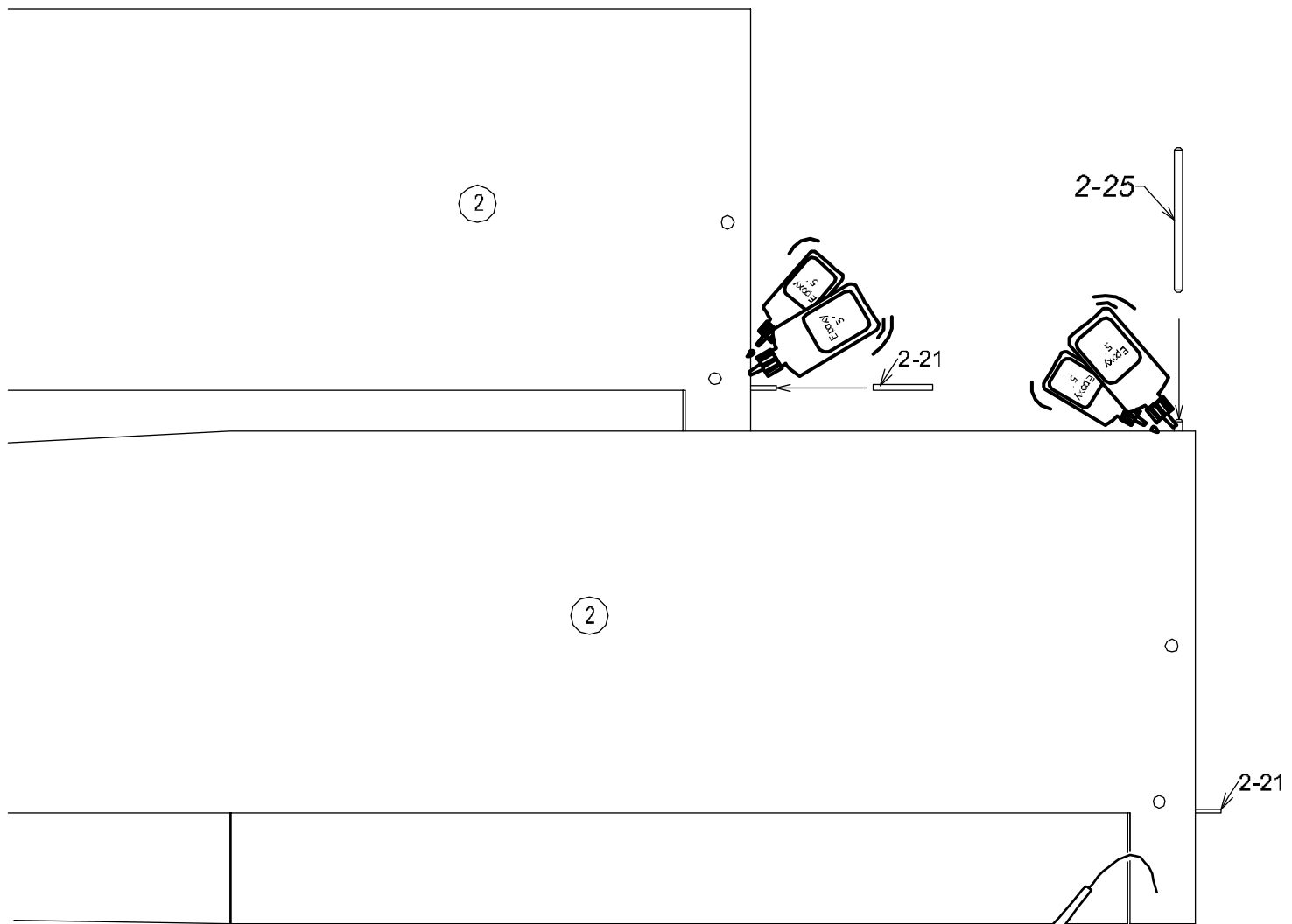
- 2-6
- 2-5
- 2-8
- 2-81
- 2-4
- 2-4
- 2-21
- 2-21
- 2-2
- 2-3
- 2-31

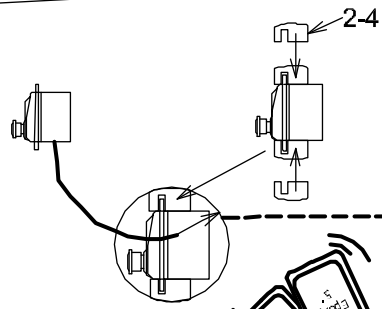


SPORT

©XI. 2012 TOPMODEL CZ Manufactured by TOPMODEL CZ s.r.o. 679 05 HABRŮVKA 100
 www.topmodelcz.cz e-mail: info@topmodelcz.cz







SPODNÍ STRANA
BOTTOM

②

NEUTRAL

SPODNÍ STRANA
BOTTOM

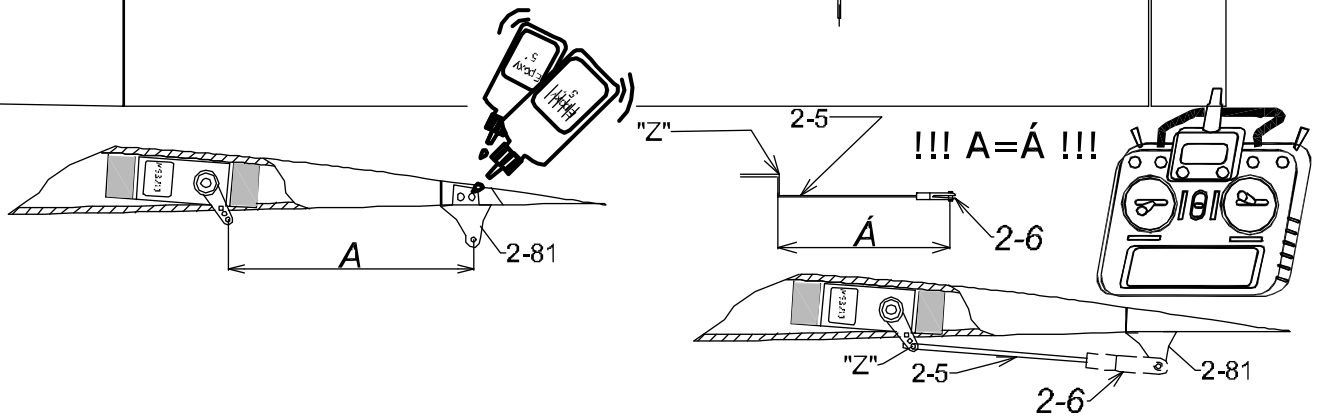
②

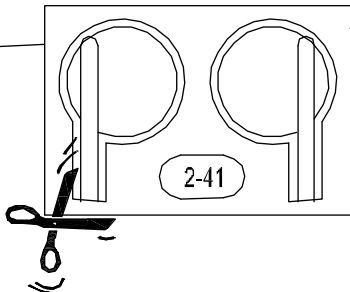
SPODNÍ STRANA
BOTTOM

②

Ø1,5 pro 2-81
Ø1,5 for 2-81

!!! A=Á !!!

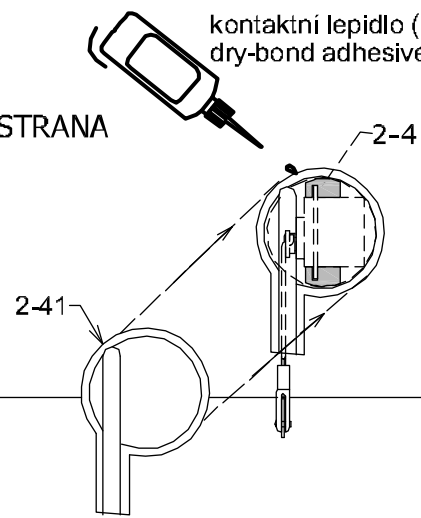




SPODNÍ STRANA
BOTTOM

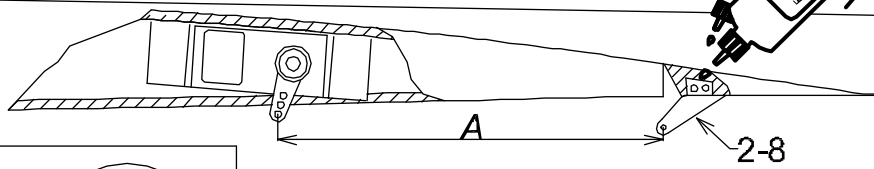
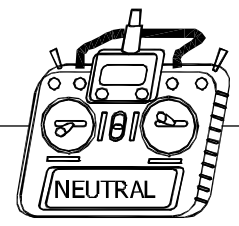
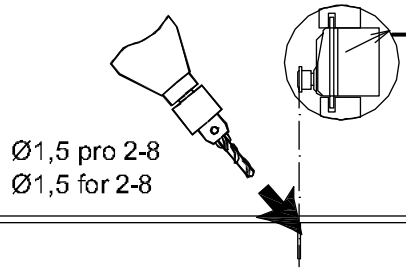
kontaktní lepidlo (Chemopren)
dry-bond adhesive

2

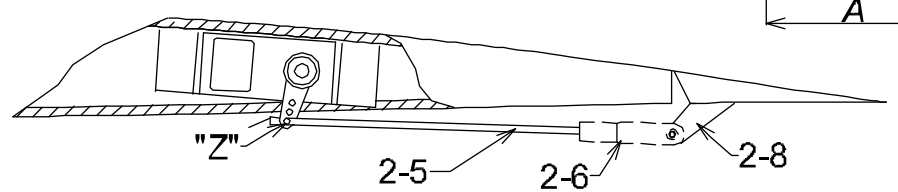
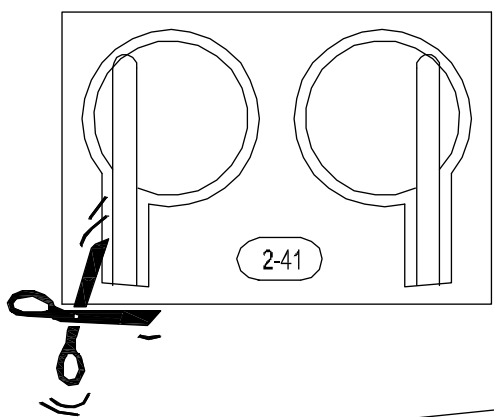
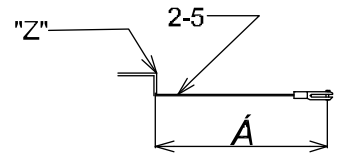


SPODNÍ STRANA
BOTTOM

2



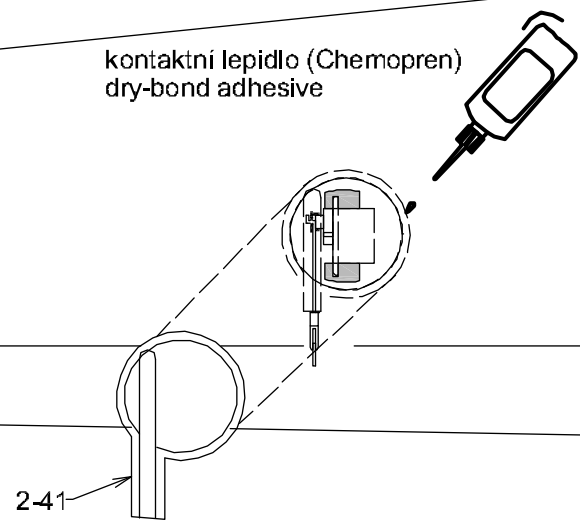
!!! A=Á !!!

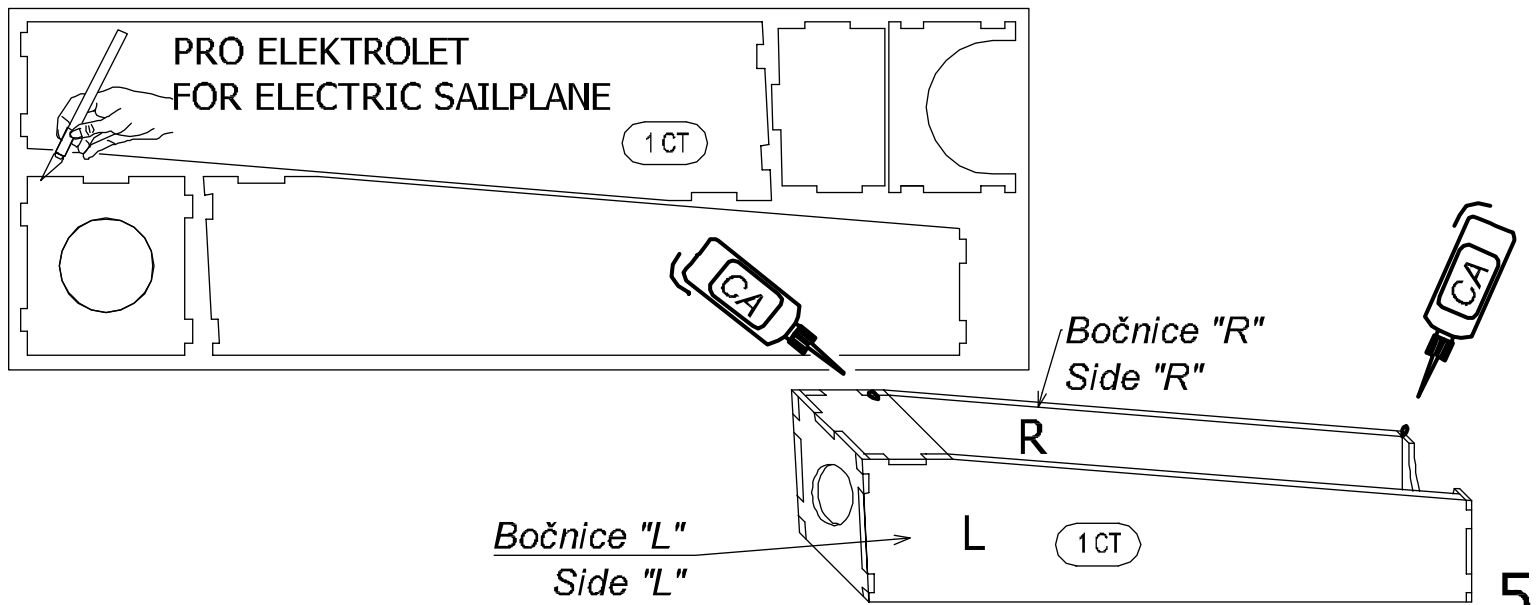
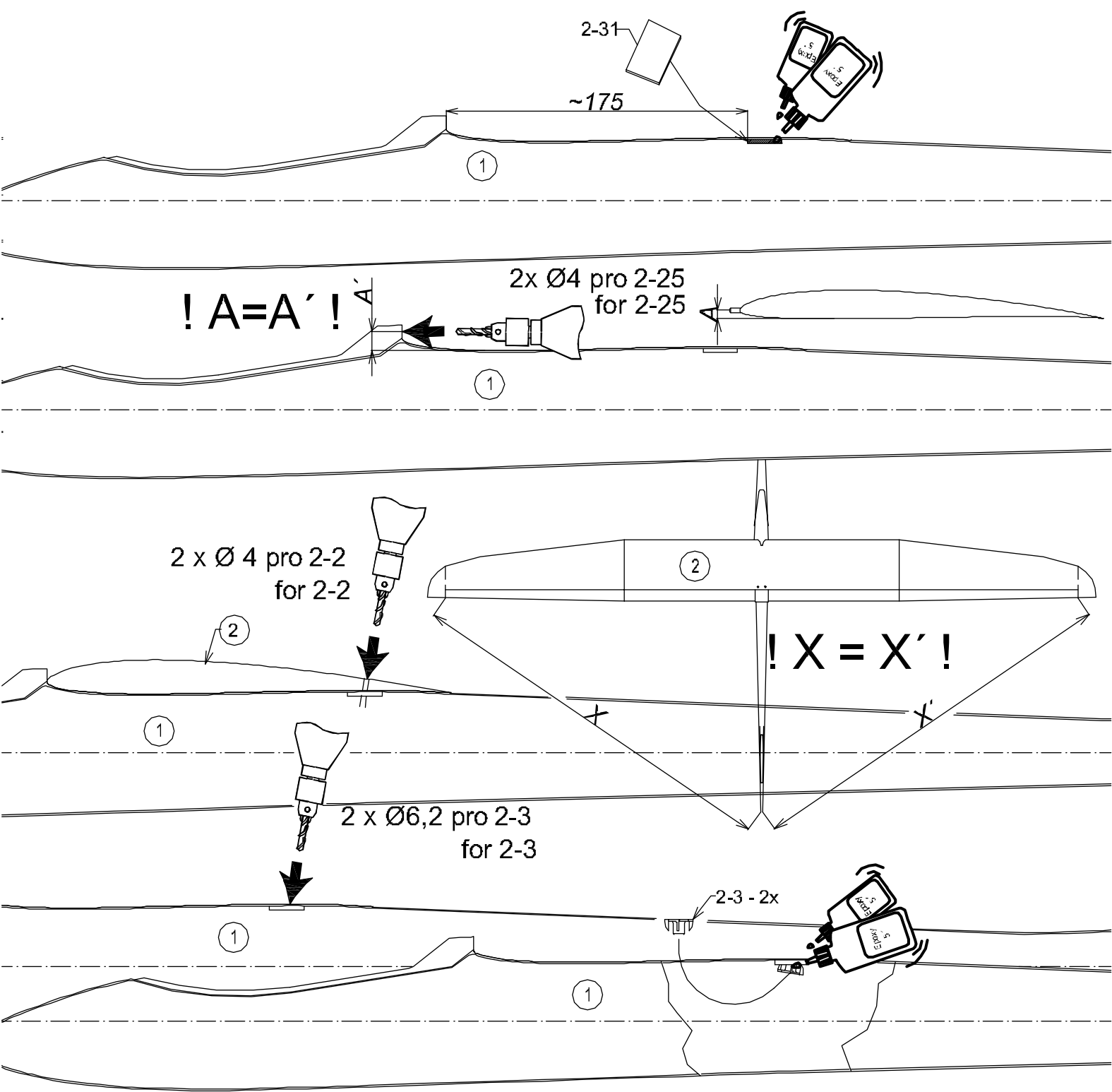


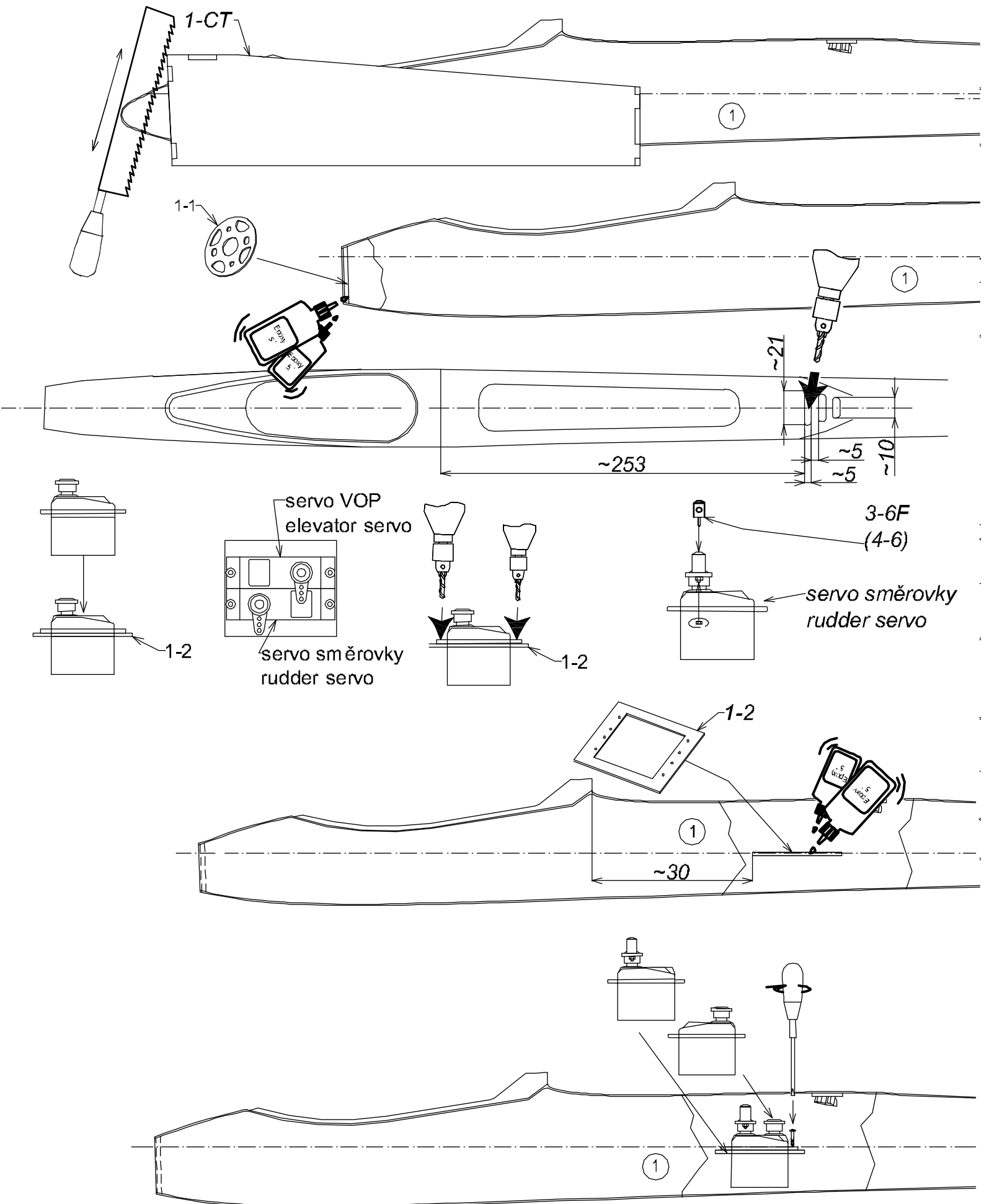
kontaktní lepidlo (Chemopren)
dry-bond adhesive

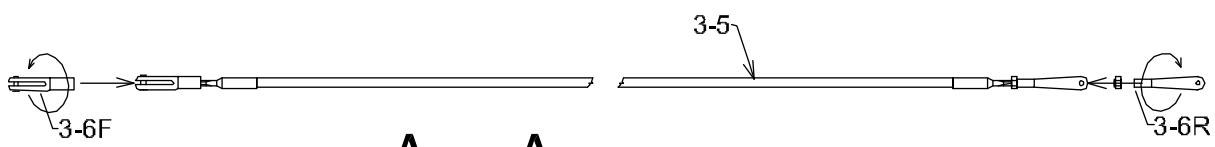
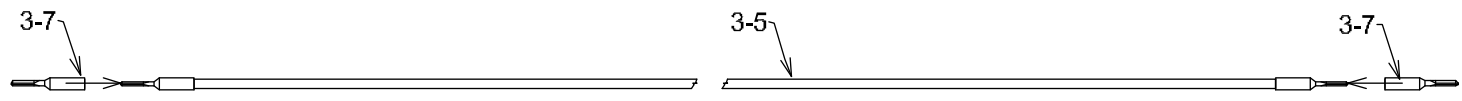
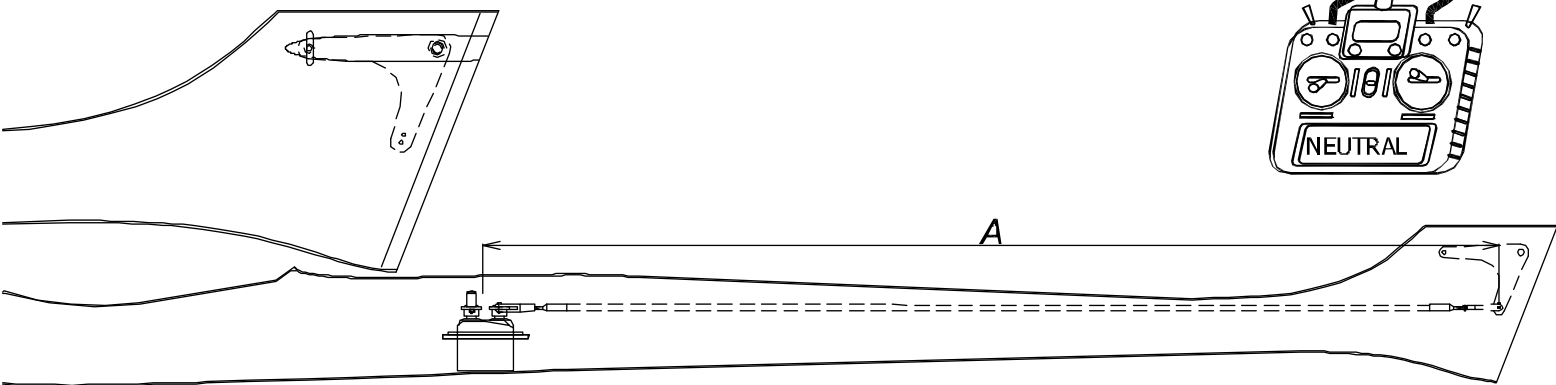
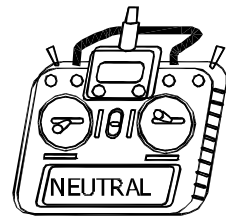
SPODNÍ STRANA
BOTTOM

2

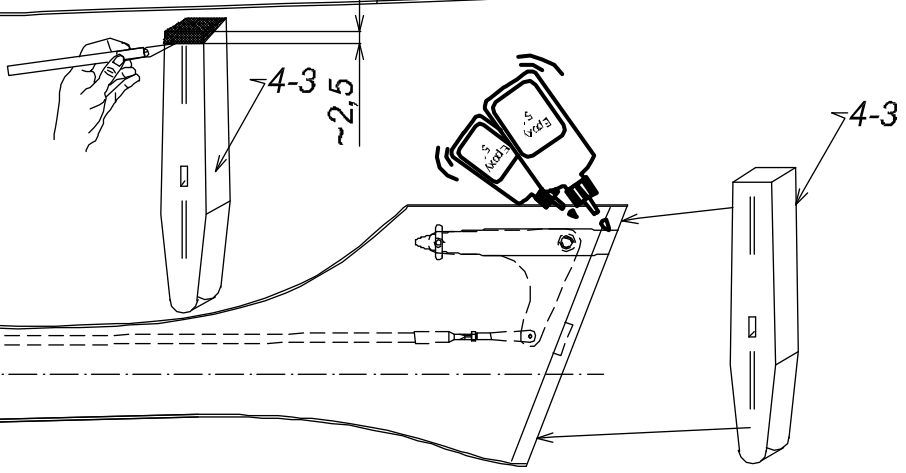
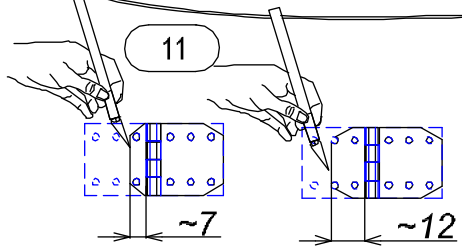
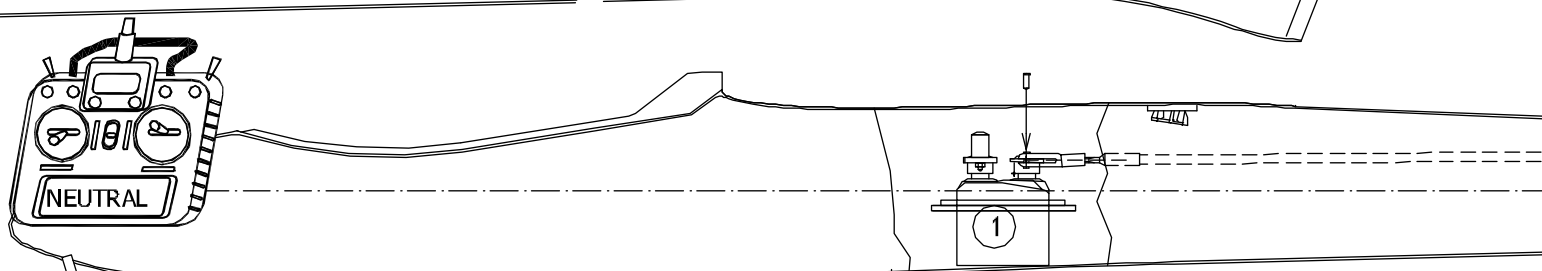
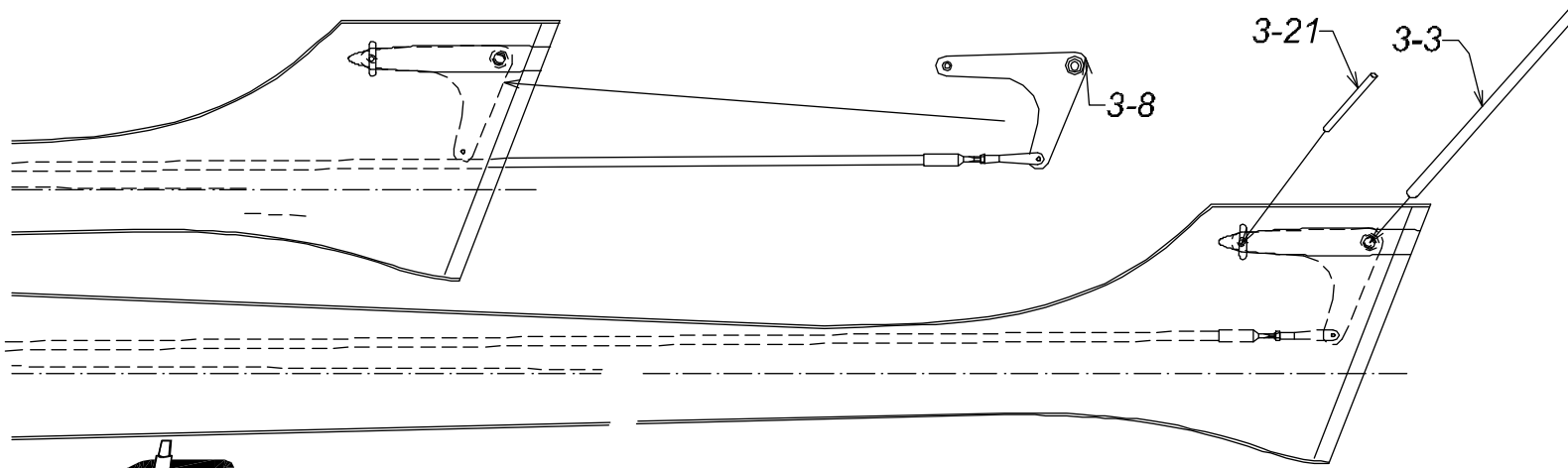
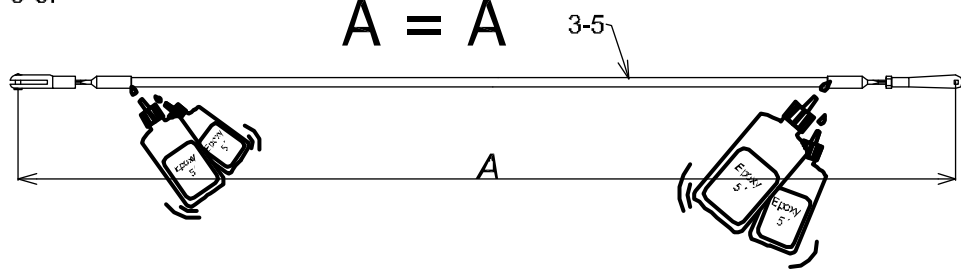


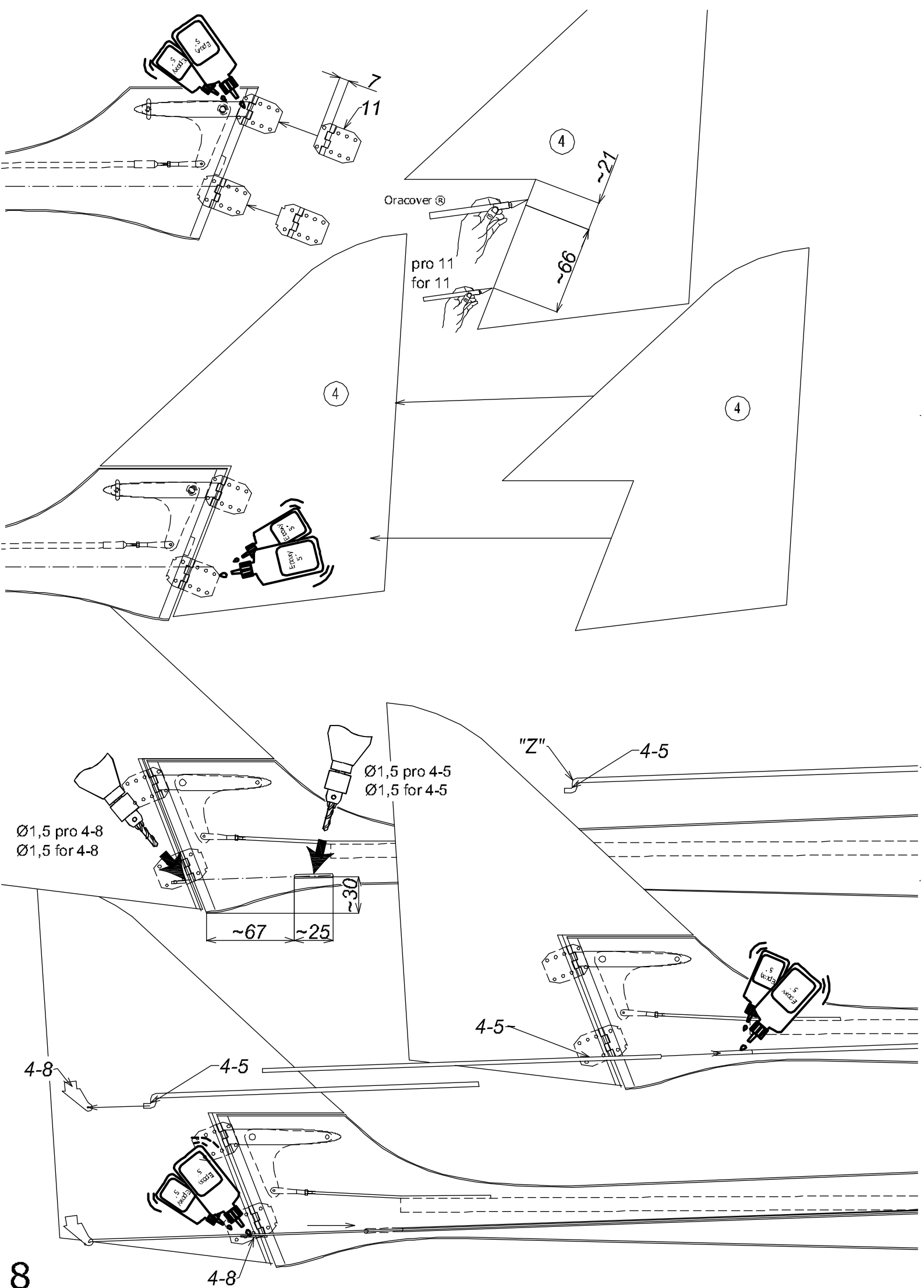


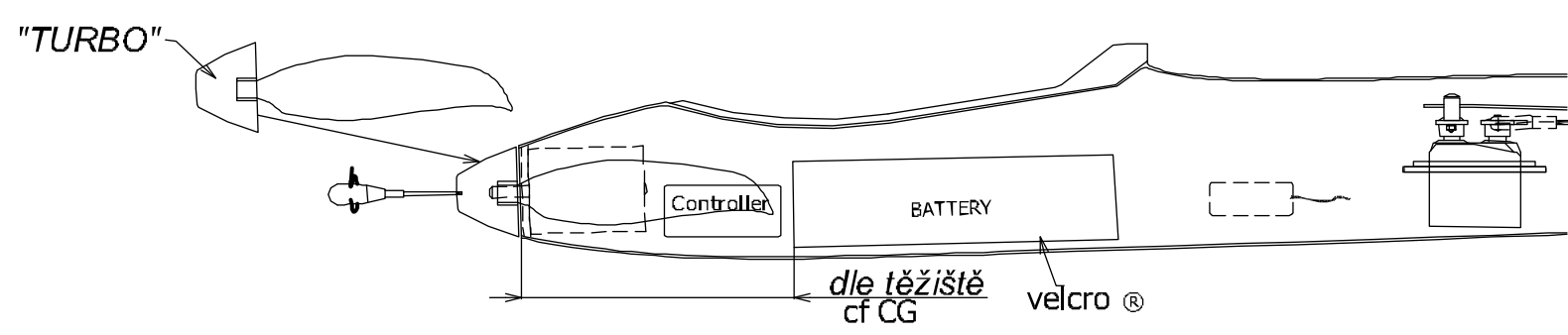
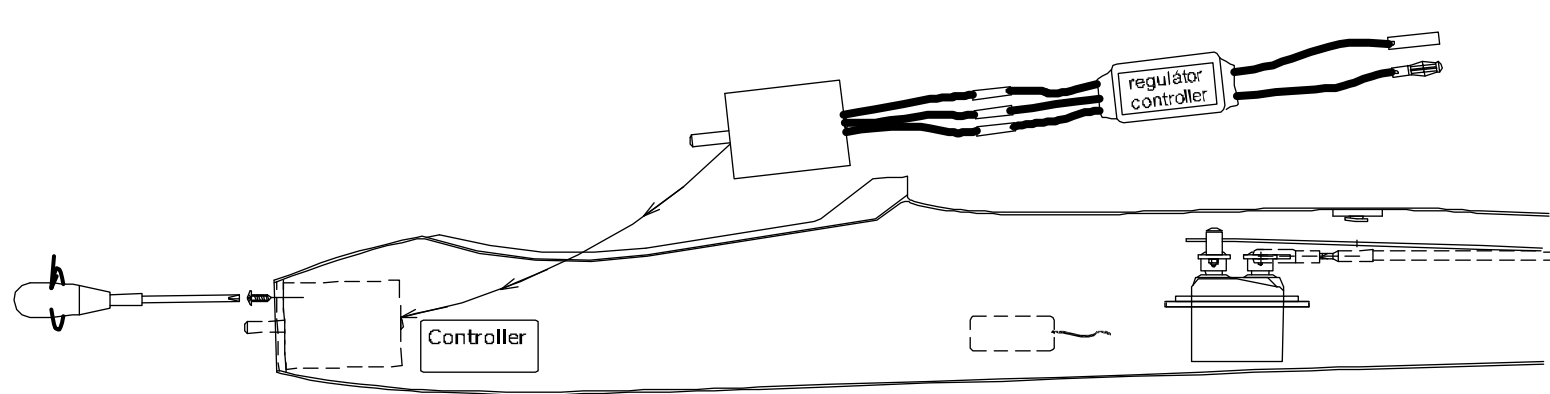
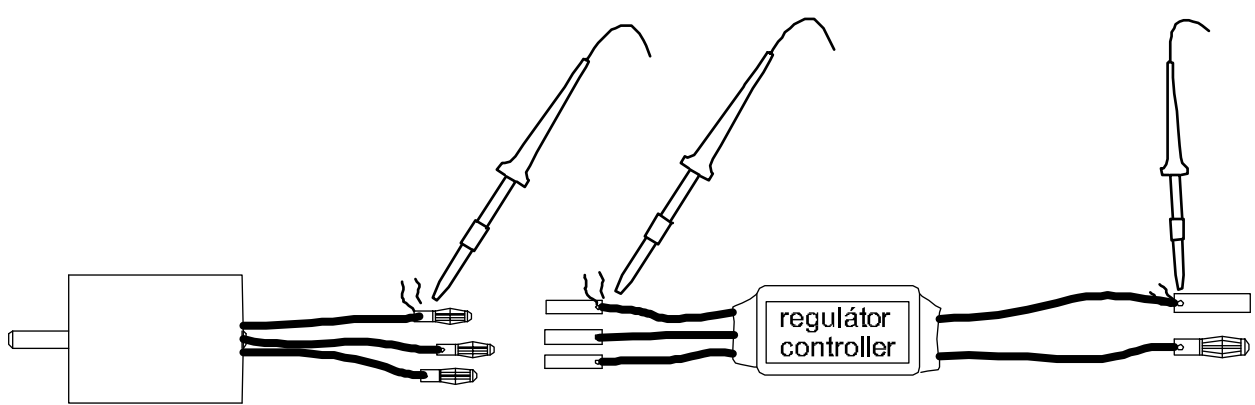
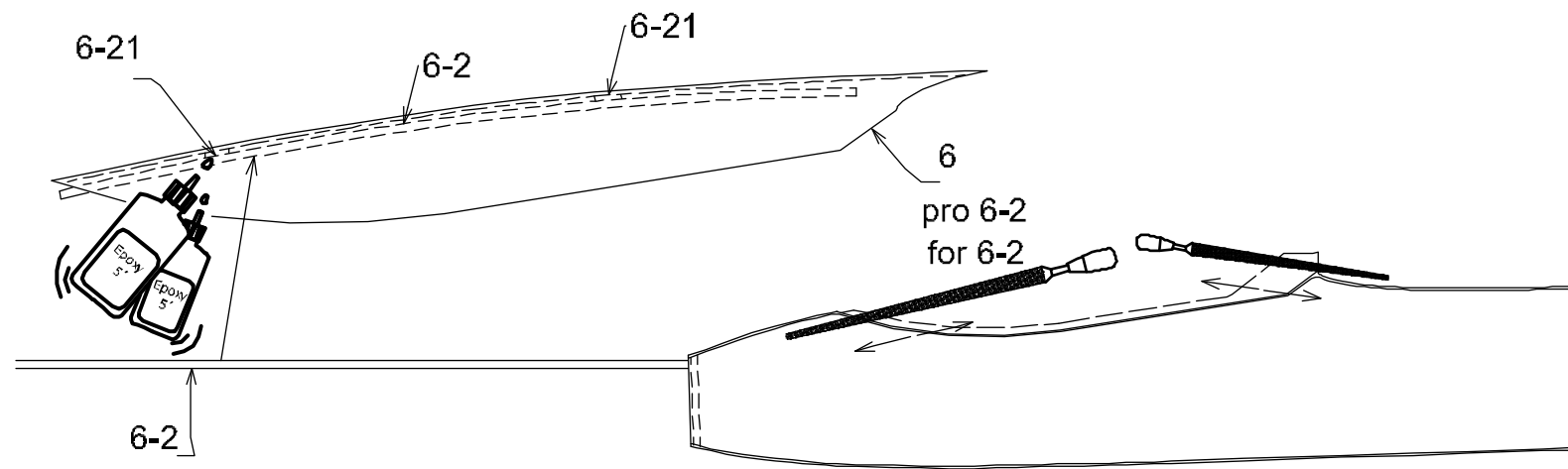
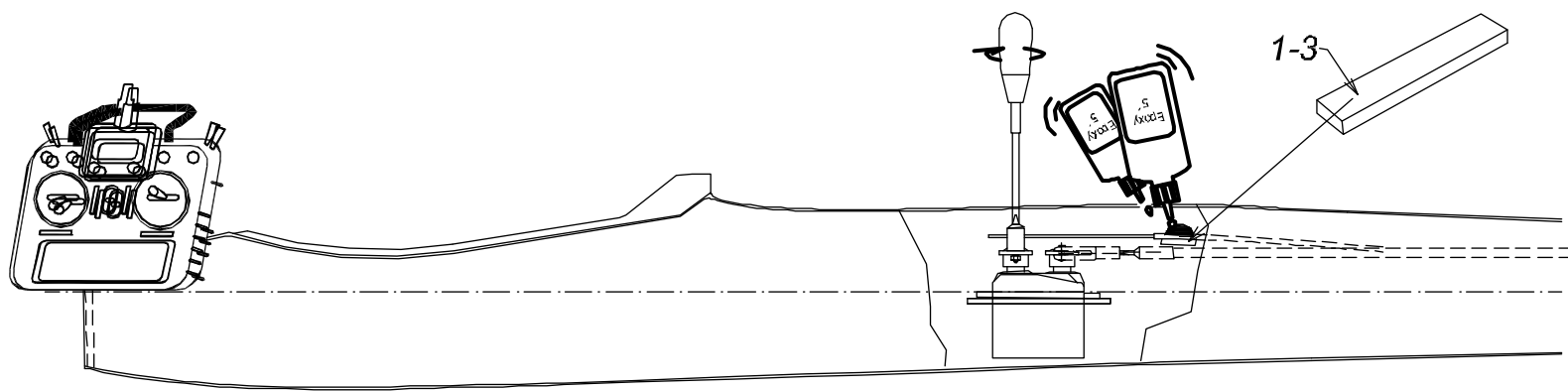


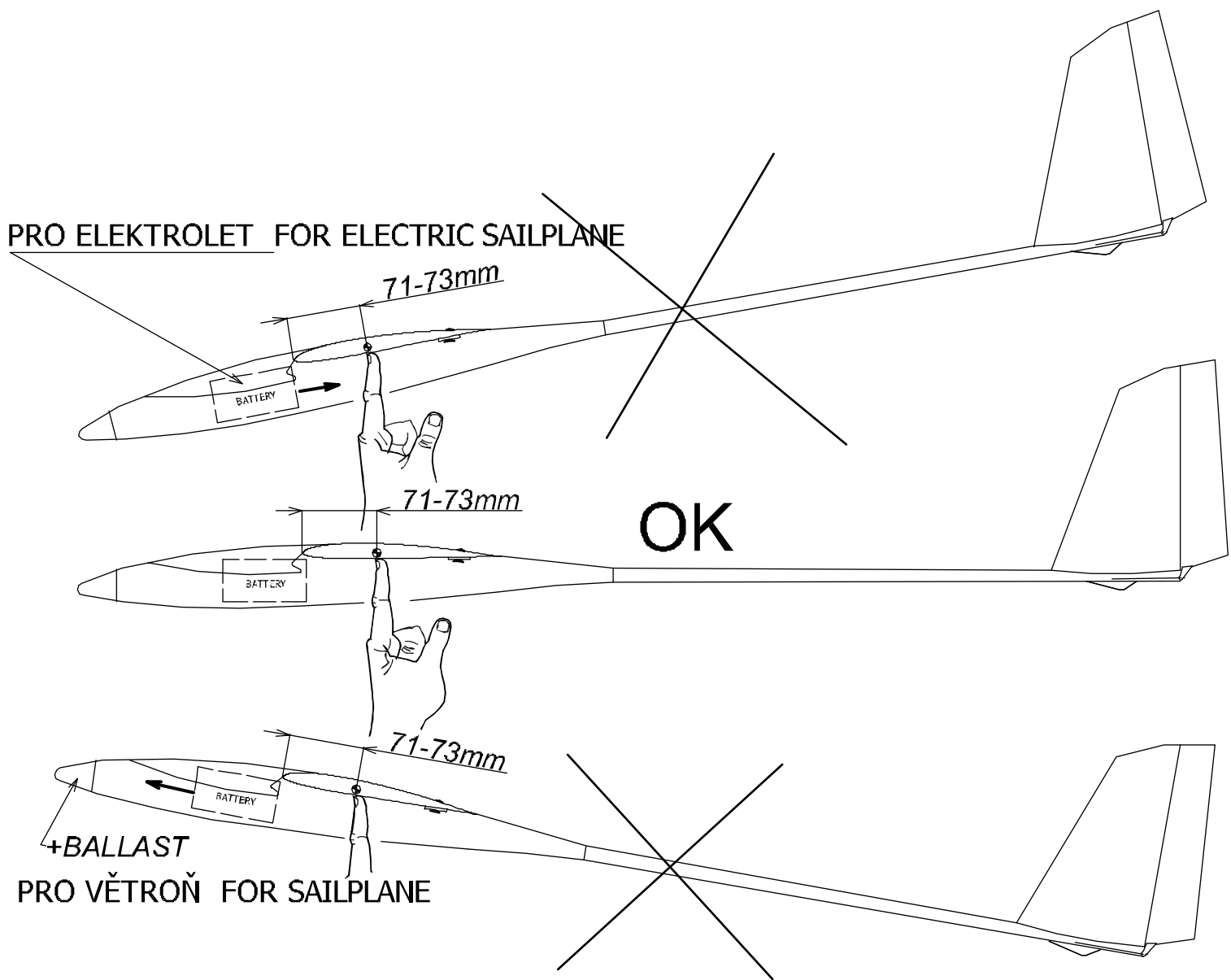


A = A









Recommended rudder angles :

Ailerons: up 18 °
down 11 °
Elevator: Up 8 °
down 8 °
Rudder: 25 °

Settings for thermal flying:

Ailerons works as flap: down 1-1.5 °
Flap: down 2 °

Settings for landing:

Flap works as airbrakes (for landing): down 80 °
Ailerons works as airbrakes (for landing): up 17 °
Elevator for landing: -5 ° (suppression - compensation of overturning moment for flaps)

Doporučené výchylky kormidel:

Křídélka: nahoru 18°

dolů 11°

Výškovka: nahoru 8°

dolů 8°

Směrovka: 25°

Nastavení pro let v termice:

Křídélka jako vztlačová klapka: dolů $1-1,5^\circ$

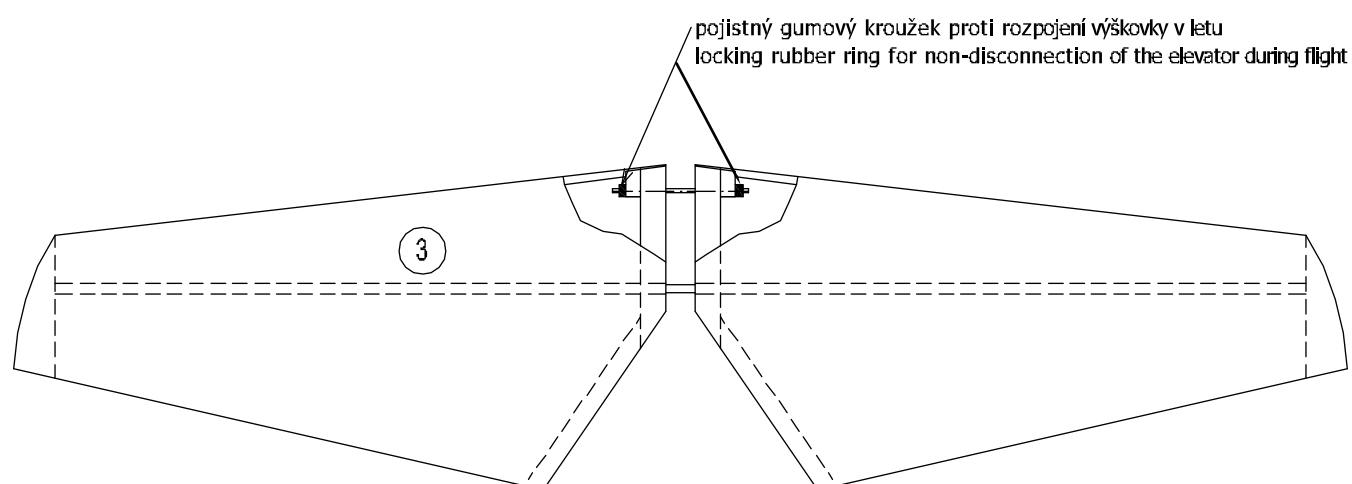
Vztlačová klapka: dolů 2°

Nastavení pro přistání:

Vztlačová klapka jako brzdy (pro přistání): dolů 80°

Křídélka jako brzdy (pro přistání): nahoru 17°

Výškovka pro přistání: 5° (potlačení - kompenzace klopného momentu klapek)



Položka	Název dílu	Materiál/rozměr	Volně/ks	Balíček/ks
	montážní návod		01	
1	trup	laminát	01	
1-1	motorová přepážka	sklotextit 3mm		01
1-2	držák serv OP	překližka 4x56x60mm		01
1-3	držák bovdenu	B5x10x56		01
1-CT	řezací šablona	překližka 3mm	01	
2	křídlo	balsa konstrukční	02	
2-1	křídélko	balsa	02	
2-11	vztlaková klapka	balsa	02	
2-2	šroub křídla	M4x20		02
2-21	aretační kolík	laminát Ø3x30mm		01
2-25	aretační kolík	laminát Ø4x75mm		02
2-3	matice křídla	M4		02
2-31	podložka matice	překližka 3x23x53		01
2-4	držák serva	polyuretan 12mm		08
2-41	krytka serva	ABS folie		04
2-5	táhlo křídélka a klapky	ocel Ø1,8mm		04
2-6	koncovka táhla	MPJ 2110		04
2-8	páka křídélka	sklotextit 1,5mm		02
2-81	páka klapky	sklotextit 1,5mm		02
24	spojka křídla	Al+uhlík Ø10x180mm		01
3	výškovka	balsa konstrukční		02
3-21	aretační kolík	laminát Ø3x95mm		01
3-3	spojka VOP	laminát Ø4x150mm		01
3-5	táhlo VOP	uhlíková trubka Ø4x1000mm	01	
3-6F	koncovka táhla	MPJ 2110 (plast)		01
3-6R	koncovka táhla	MPJ 2140, matice M2 (ocel)		01+01
3-7	spojka táhla	MPJ 2039		02
3-8	páka VOP	sklotextit 2mm		01
4	směrovka	balsa konstrukční	01	
4-3	steven	překližka 6mm		01
4-5	táhlo směrovky	bovden Ø3x900mm, ocel, drát Ø1,2x1000mm	01 01	
4-6	koncovka táhla	MPJ 2762		01
4-8	páka směrovky	sklotextit 1,5mm		01
6	kabina	laminát	01	
6-2	uchcení kablny	laminát Ø2x200mm		01
6-21	podložka	překližka 1x6x12mm		02
7	obtisky		04	
11	závěsy kormidel	MS0124028		02

Doporučená výbava

		Kusů		Obj. číslo www.topmodelcz.cz
vysílač	5 kanálů			
přijímač	6-7 kanálů			
servo	HS-82MG	2	pro křídélka a klapky	1HI7297
	HS-485HB	2	pro směrovku a výškovku	1HI3085
motor	XPower F3826/10	1		099F382610
regulátor	SPIN 44	1		1RC23203
kužel	turbo Ø40,5:8	1		0201559
listy vrtule	CAM Carbon 13x6,5"	1		723458
akumulátor	3S ~3000mAh	1		

Před prvním startem zkontrolujte jestli nejsou díly modelu zkroucené. Náprava je možná pomocí horkovzdušné pistole. Dále zkontrolujte polohu těžště, smysl a velikost výchylek kormidel.