

TWISTER

ELECTRO SAILPLANE



Manufactured by:

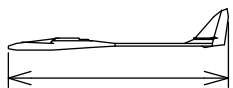
TOPMODEL CZ

679 05 HABRŮVKA 100 - CZECH REPUBLIC

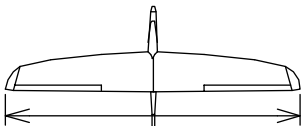
www.topmodelcz.com

e-mail: info@topmodelcz.cz

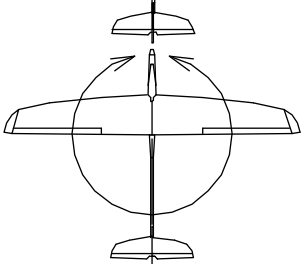
Order N°: 02098



1135mm



1840mm



31,7dm²
46-52g/dm²

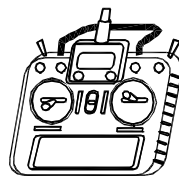


1,45 - 1,65kg



MH 32

Radio system you'll need :



- ailerons - 2 servos
- elevator
- rudder
- motor



AXI 2826/8 GOLD LINE V2 LONG



3S Lixx 2,7-3,3Ah

*Není-li uvedeno jinak, všechny
neoznačené míry jsou v milimetrech*
UNLES STATED, ALL DIMENSIONS
ARE IN MILIMETERS

Part #	Part name	Material/dimensions	Loose	In bag
	building instruction		01	
1	fuselage	fibreglass	01	
1-1	engine mount	fibreglass 3mm		01
1-2	servo tray	plywood 4x44x47mm		01
1-21	elevator servo tray	wood 10x10x12mm		02
2	wing	foam core - balsa	02	
2-1	aileron	foam core - balsa	02	
2-2	wing fixing screw	M4x12mm		02
2-21	centering pin	fibreglass Ø3x30mm		02
2-25	centering pin	fibreglass Ø4x45mm		02
2-3	wing nut	AL M4		02
2-31	nut mount	plywood 3x35x48		01
2-4	servo mount	polyurethan 12mm		04
2-41	wing servo cover	ABS plastic		02
2-5	aileron&flap pushrod	steel Ø1,8mm		02
2-6	clevis	MPJ 2110		02
2-8	aileron horn	fibreglass plate 1,5mm		02
24	wing joiner	steel Ø6x170mm		01
3	horizontal stabilizer	balsa		01
3-2	stabilizer support	plastic		01
3-21	stabilizer pad	sandpaper		02
3-3	axle	steel Ø3x14mm		01
3-4	stabilizer fixing screw	nylon M4x11mm		01
3-5	elevator link	steel Ø1,8mm		01
3-6	Screw-lock pushrod connector	MPJ 2762		01
3-7	metal clevis M2+nut M2	MPJ2140, nut M2		01+01
4	fin	balsa assembly	01	
4-3	closing strip	balsa 5mm		01
4-5	rudder link	bowden Ø3x900mm, bowden Ø2x900mm steel Ø0,8x1000mm	01 01 01	
4-6	clevis	MPJ 2110		02
4-65	Screw-lock pushrod connector	MPJ 2762		02
4-7	threaded rod tip M2	MPJ 2014		01
4-8	rudder horn	fibreglass plate 1,5mm		01
6	canopy	fibreglass	01	
6-2	canopy fixing	fibreglass Ø2x150mm		01
6-21	mount	plywood 3x6x12+4x6x12mm		01+01
7	stickers		07	
11	pinned hinge	MPJ 2502		02

RECOMMENDED EQUIPMENT				
		Pieces		Item No. www.topmodelcz.cz
transmitter	min. 4 channel			
reciever	5-7 channel			
servo	HS-82MG	3	for ailerons & rudder	1HI7297
	DYMOND D60/ TOPMODEL 1816	1	for elevator	020D1816
motor	AXI 2826/8 V2 LONG	1		3EL105611V2L
controller	SPIN 66 Pro	1		1RC23205
spinner	Ø42; 5;8	1		02042508K
propeller	CAM Carbon 13x8"	1		723457
battery	3S 2,7 - 33Ah	1		

ATTENTION!

This model construction kit is not a toy and is not suitable for children under the age of 14.

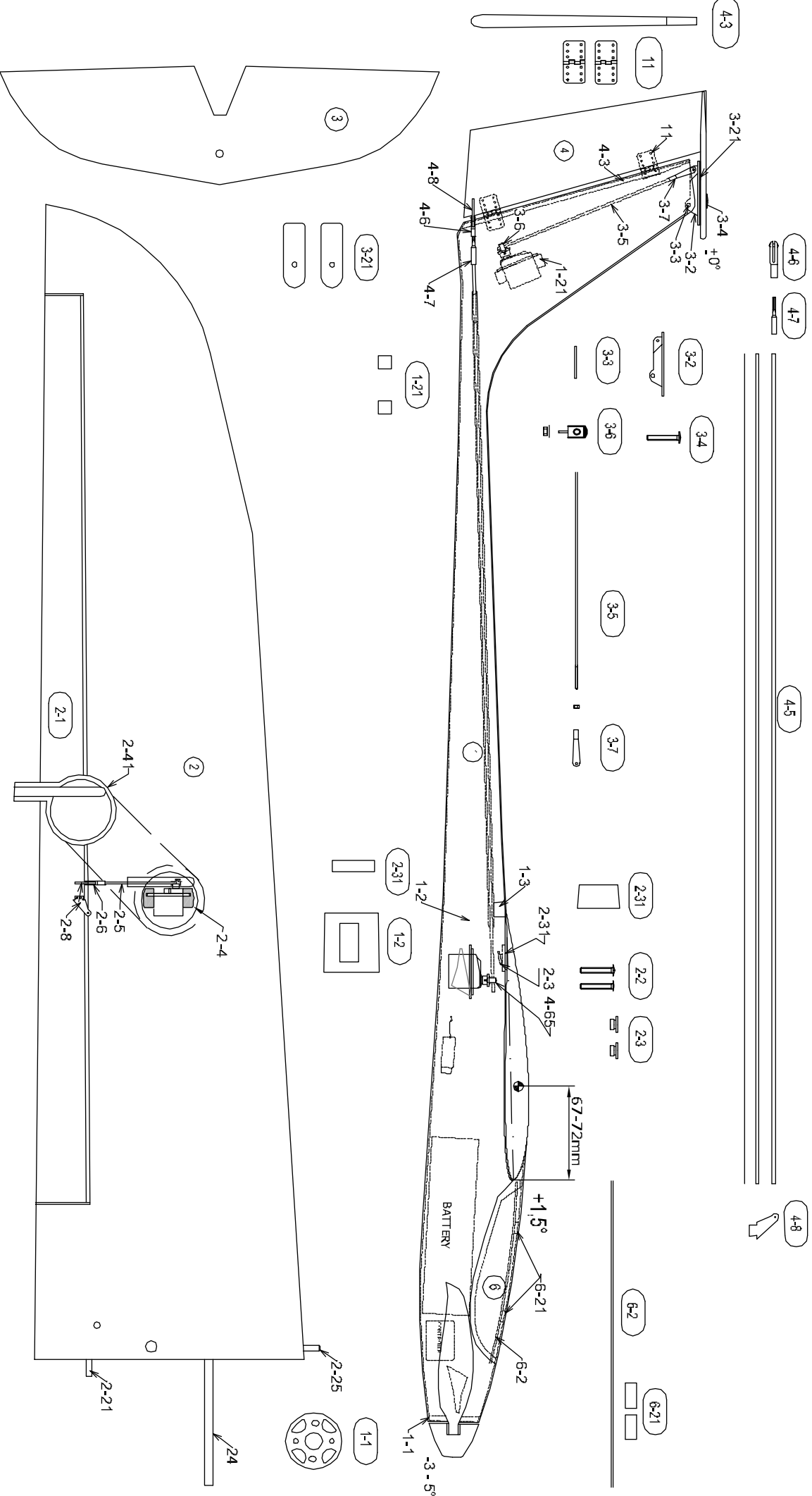
Incorrect use of this model could cause material damage or personal injury. You are fully responsible for your actions when you use this model.

Fly at a safe distance from occupied zones. Before switching on the radio, be sure, that no one else is using the same frequency as you !

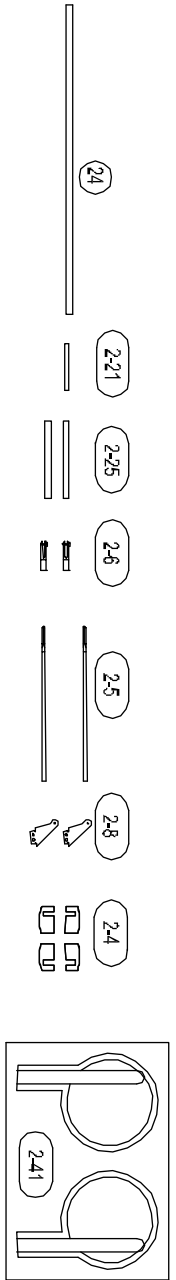
Before first take-off check up please the center of gravity, the sense and size of the control surface angle and if model aeroplane parts aren't crooked. The reparation is possible through the use of hot-air dryer.

Položka	Název dílu	Materiál/rozměr	Volně/ks	Balíček/ks
	montážní návod		01	
1	trup	laminát	01	
1-1	motorová přepážka	sklotextit 3mm		01
1-2	držák serv OP	překližka 4x44x47mm		01
1-21	držák serva VOP	lípa 10x10x12		2
2	křídlo	polystyren-balsa	02	
2-1	křídélko	polystyren-balsa	02	
2-2	šroub křídla	M4x12		02
2-21	aretační kolík	laminát Ø3x30mm		02
2-25	aretační kolík	laminát Ø4x45mm		02
2-3	matice křídla	AL M4		02
2-31	podložka matice	překližka 3x35x48		01
2-4	držák serva	polyuretan 12mm		04
2-41	krytka serva	ABS folie		02
2-5	táhlo křídélka a klapky	ocel Ø1,8mm		02
2-6	vidlička	MPJ 2110		02
2-8	páka křídélka	sklotextit 1,5mm		02
24	spojka křídla	steel Ø6x170mm		02
3	výškovka	balsa		01
3-2	lože VOP	plast		01
3-21	podložka VOP	brusný papír		02
3-3	hřídel lože VOP	ocel Ø3x14mm		01
3-4	šroub VOP	plast M4x11mm		01
3-5	táhlo VOP	ocel Ø1,8mm		01
3-6	koncovka táhla	MPJ 2762		01
3-7	vidlička	MPJ 2140, matice M2		01+01
4	směrovka	balsa konstrukční	01	
4-3	steven	balsa 5mm		01
4-5	táhlo směrovky	bovden Ø3x900mm bovden Ø2x900mm ocel. drát Ø0,8x1000mm	01 01 01	
4-6	vidlička	MPJ 2110		01
4-65	koncovka táhla	MPJ 2762		01
4-7	spojka táhla	MPJ 2014		01
4-8	páka směrovky	sklotextit 1,5mm		01
6	kabina	laminát	01	
6-2	uchcení kabiny	laminát Ø2x150mm		01
6-21	podložka	překližka 3x6x12+4x6x12mm		01+01
7	obtisky		07	
11	závěsy kormidel	MS0124028		02
Doporučená výbava				
		Kusů		Obj.číslo www.topmodelcz.cz
vysílač	min. 4 kanál			
přijímač	5-7 kanál			
servo	HS-82MG	3	pro křídélka a směrovku	1HI7297
	DYMOND D60/ TOPMODEL 1816	1	pro výškovku	020D1816
motor	AXI 2826/8 V2 LONG	1		3EL105611V2L
regulátor	SPIN 66 Pro	1		1RC23205
kužel	Ø42;5;8	1		02042508K
listy vrtule	CAM Carbon 13x8"	1		723457
akumulátor	3S 2,7 - 3,3Ah	1		

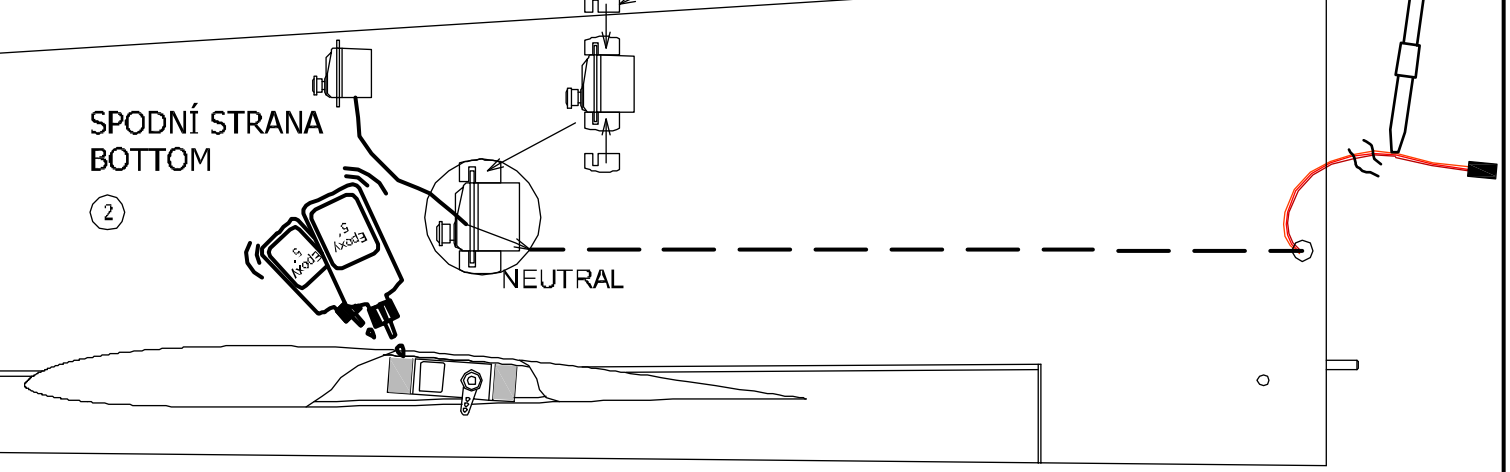
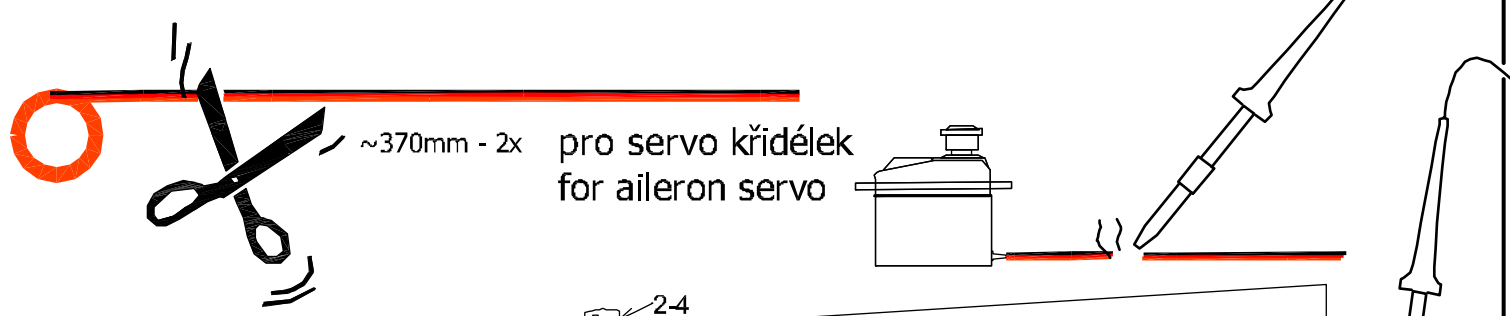
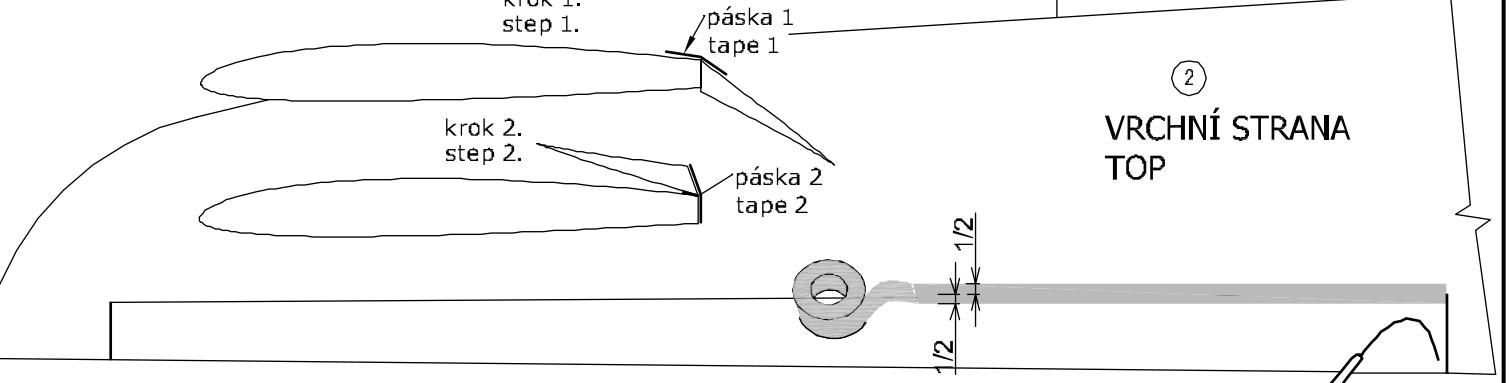
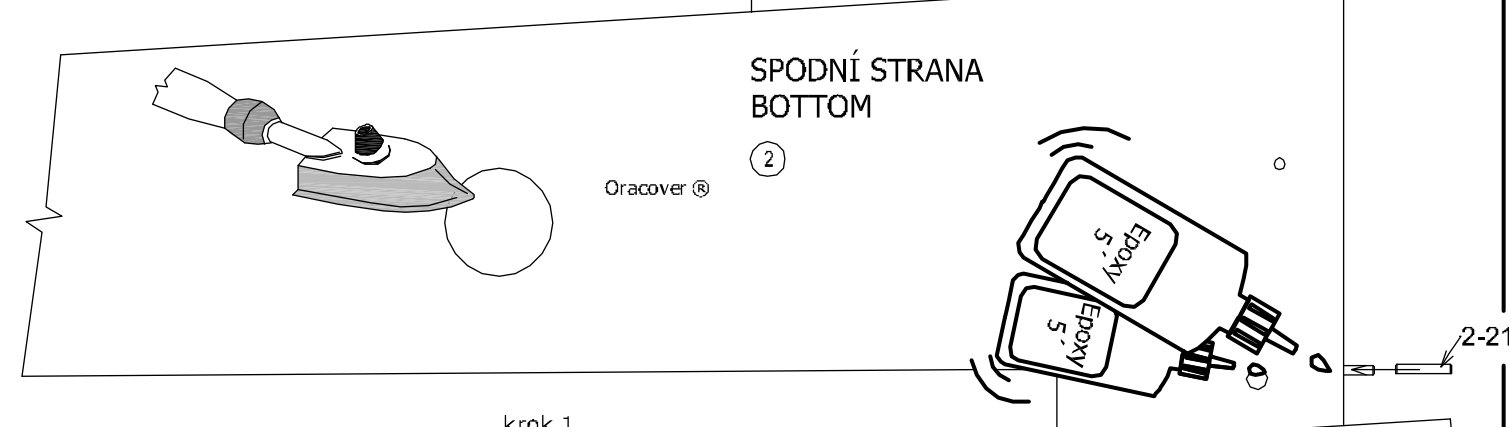
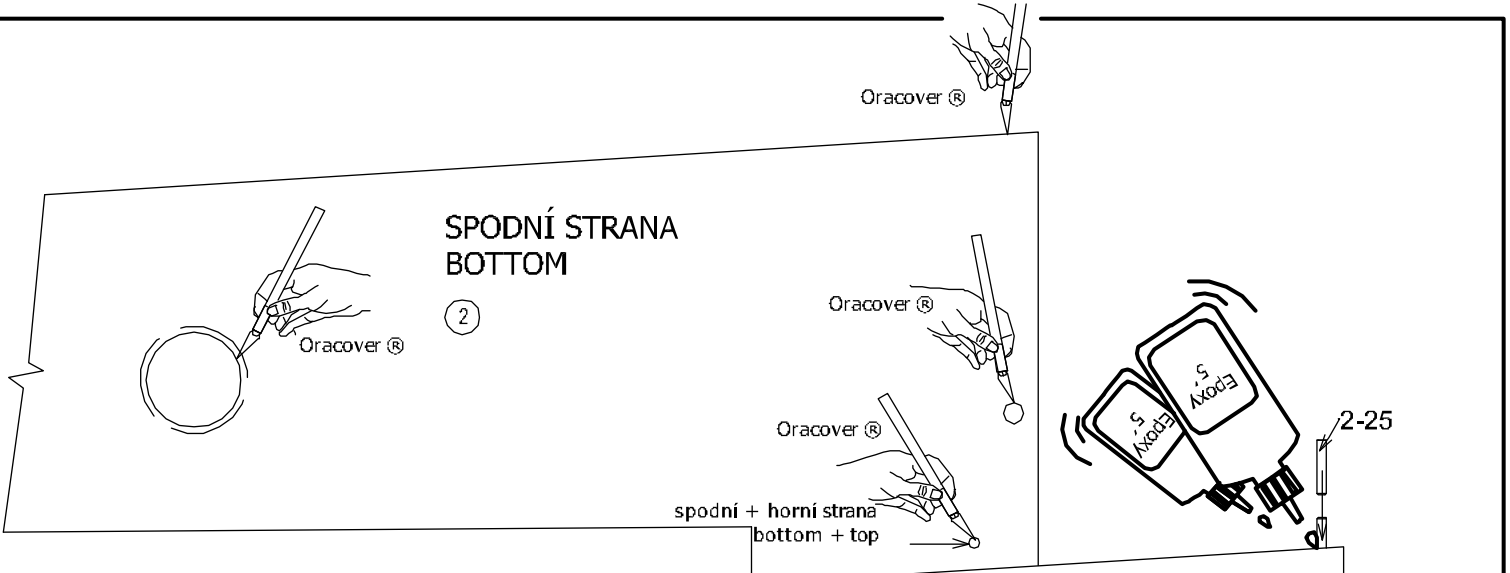
Před prvním startem zkontrolujte jestli nejsou díly modelu zkroucené. Náprava je možná pomocí horkovzdušné pistole. Dále zkontrolujte polohu těžiště, smysl a velikost výchylek kormidel.



TWISTER



© TOPMODEL CZ Manufactured by TOPMODEL CZ s.r.o. 679 05 HABRŮVKA 100 - Better made in the Czech Republic
 www.topmodelcz.com e-mail: info@topmodelcz.cz

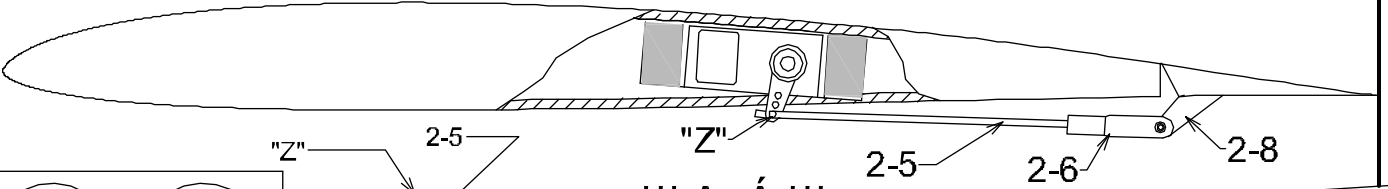
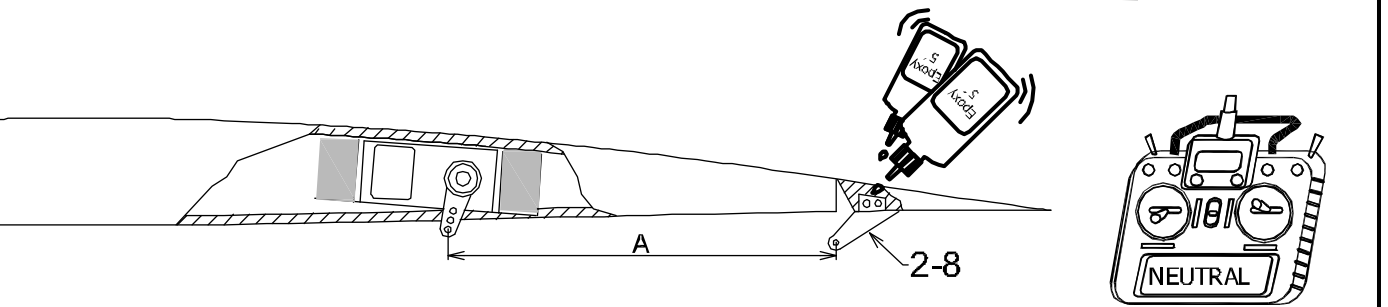
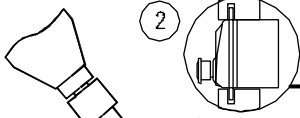
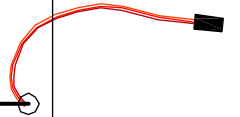


SPODNÍ STRANA
BOTTOM

Ø1 pro 2-8
Ø1 for 2-8

2-1

2



!!! A=Á !!!

"Z"

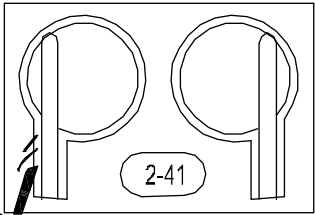
2-5

"Z"

2-5

2-6

2-8

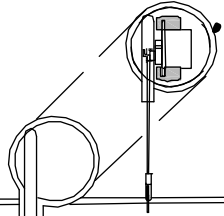
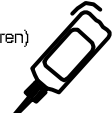


2-41

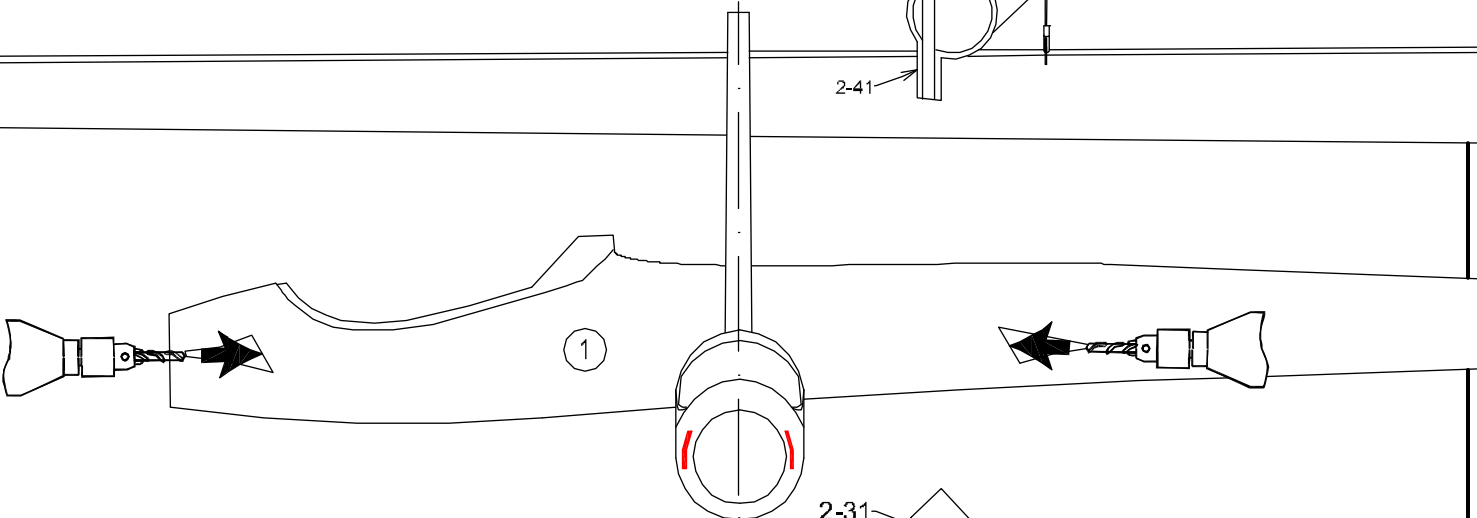
SPODNÍ STRANA
BOTTOM

2

kontaktní lepidlo (Chemopren)
dry-bond adhesive

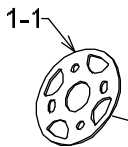


2-41



2-31

~162



1-1

2

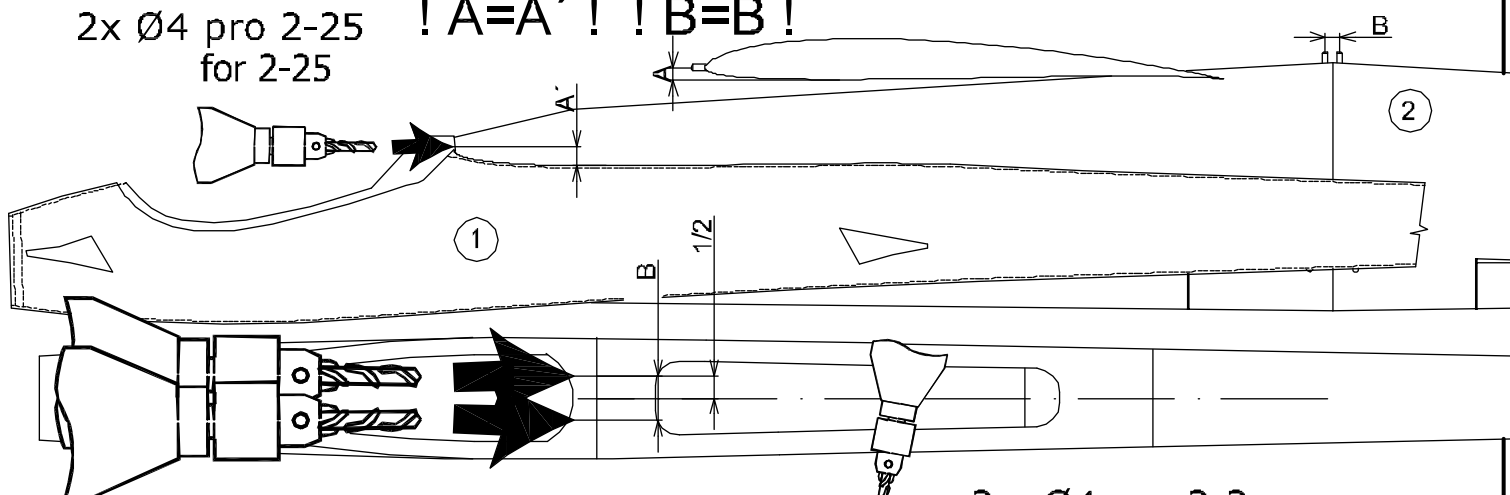
1

1

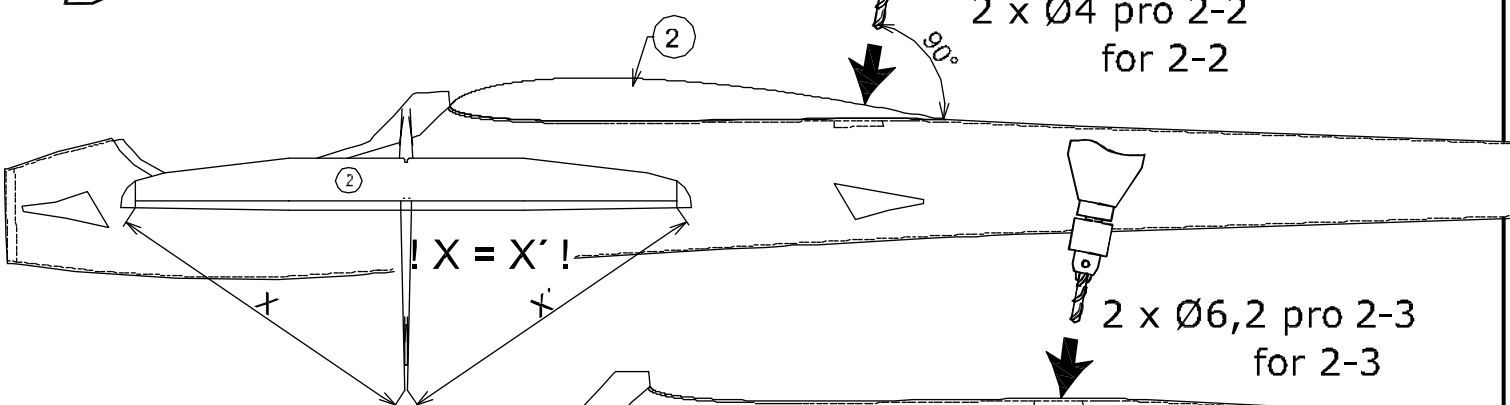


2x Ø4 pro 2-25
for 2-25

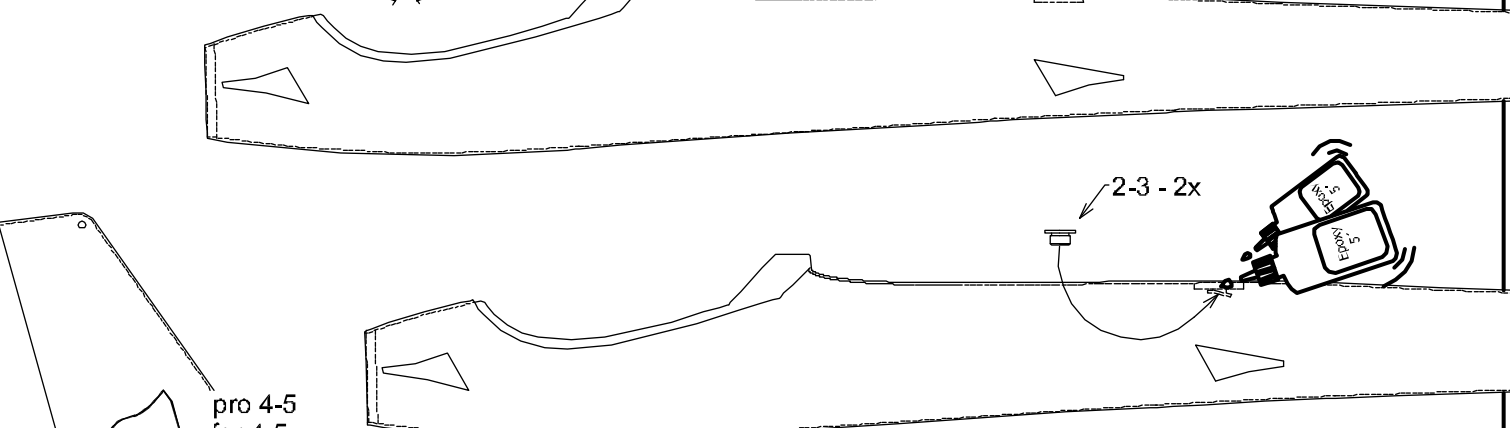
! A=A' ! ! B=B !



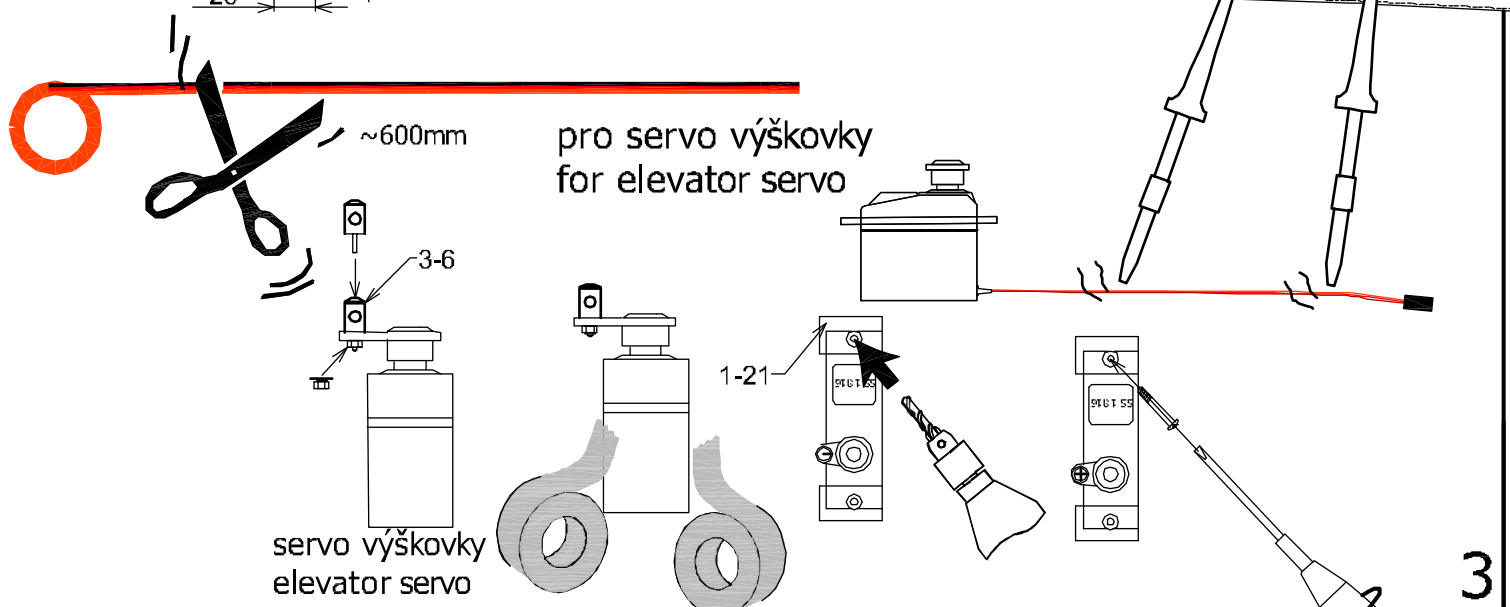
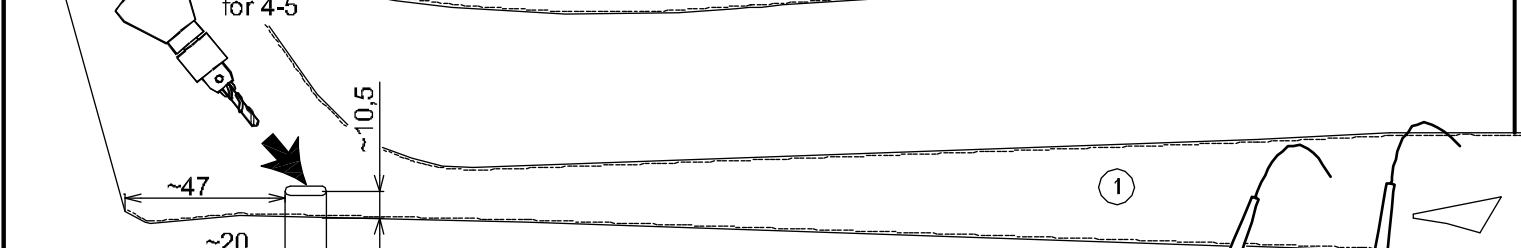
2 x Ø4 pro 2-2
for 2-2



2 x Ø6,2 pro 2-3
for 2-3

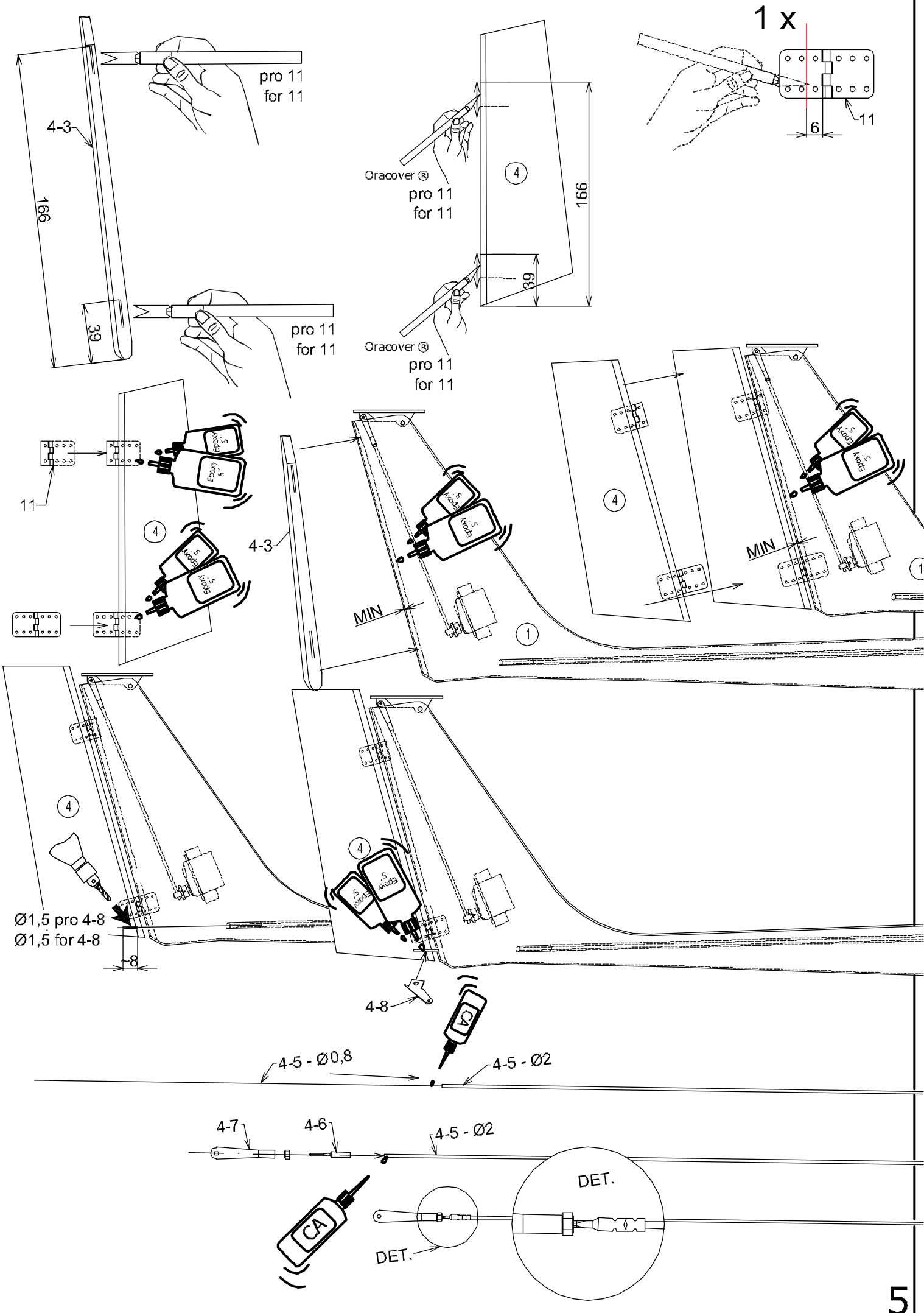


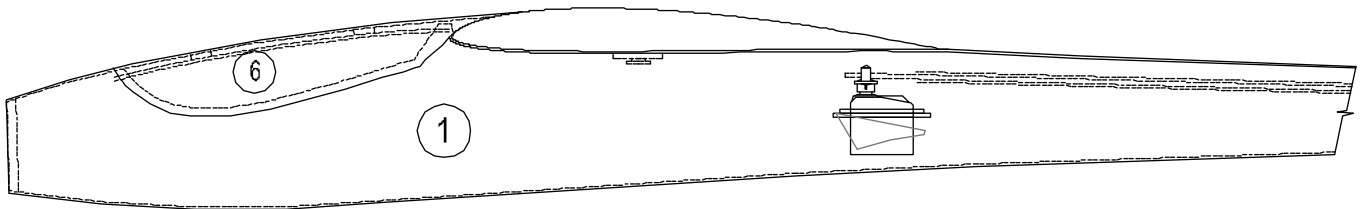
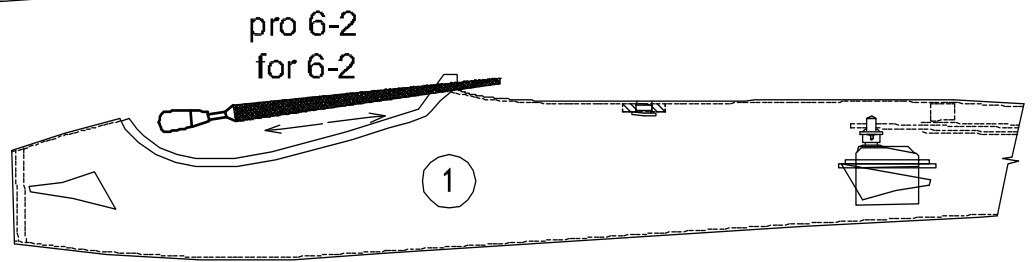
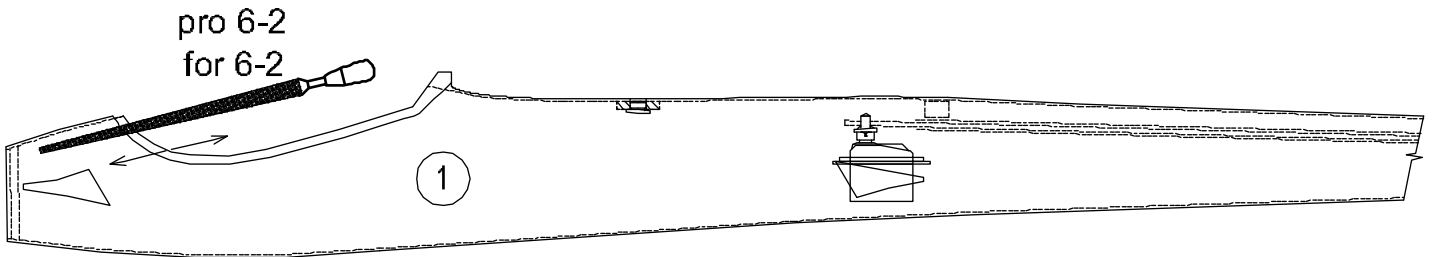
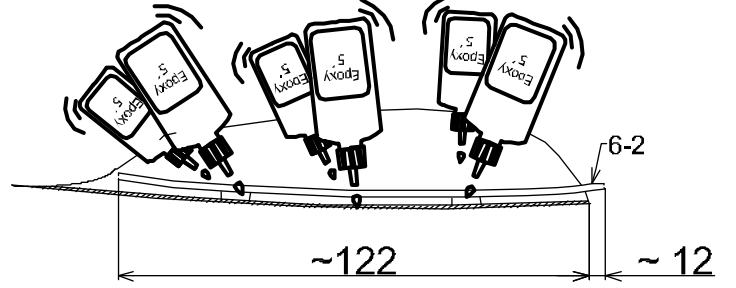
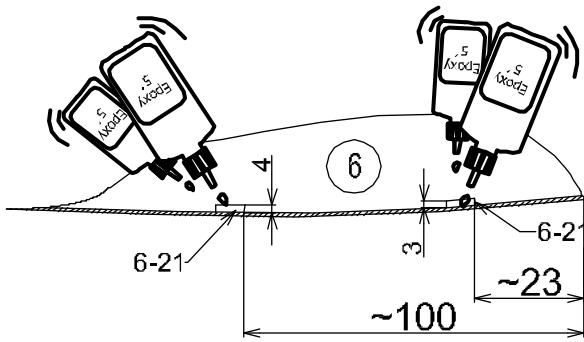
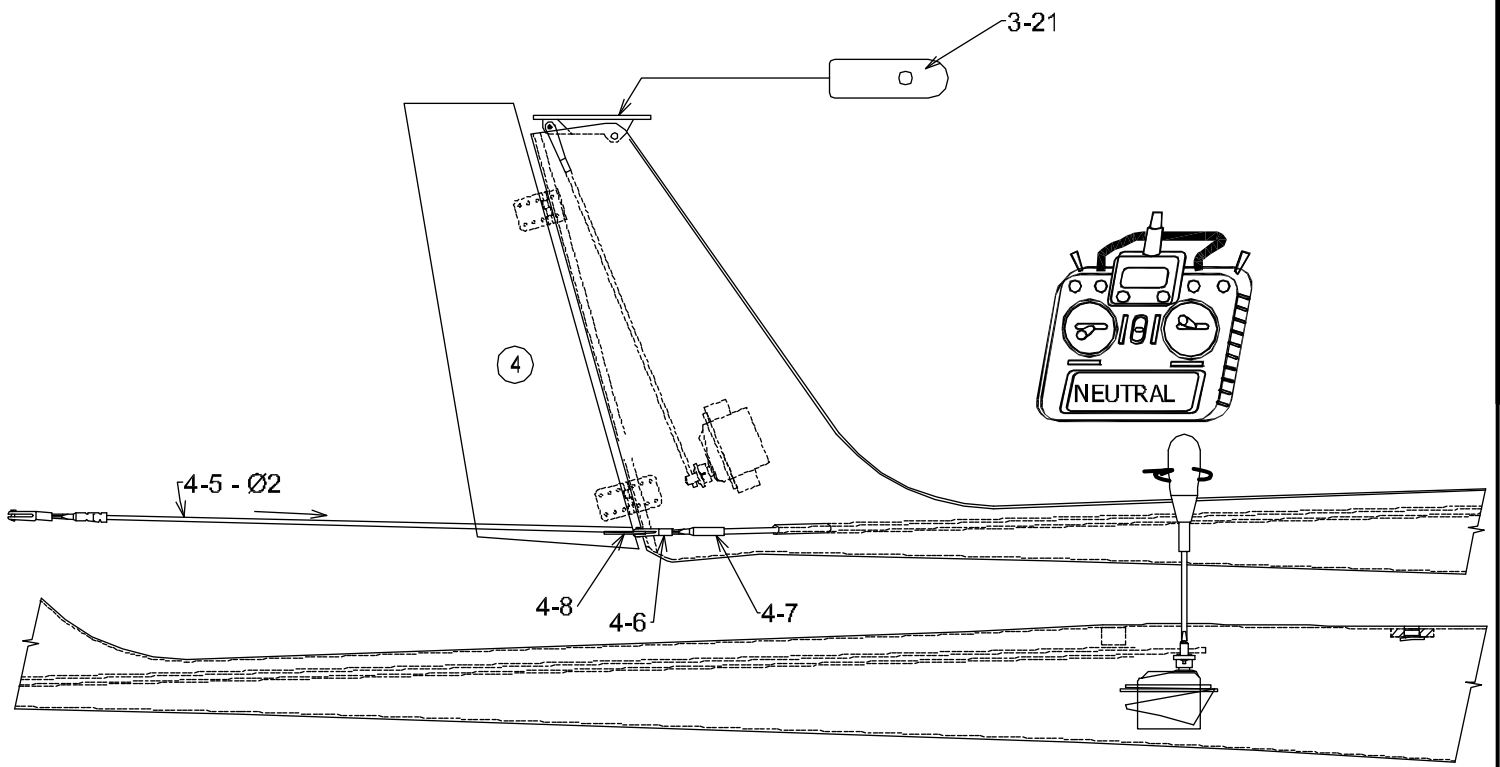
pro 4-5
for 4-5

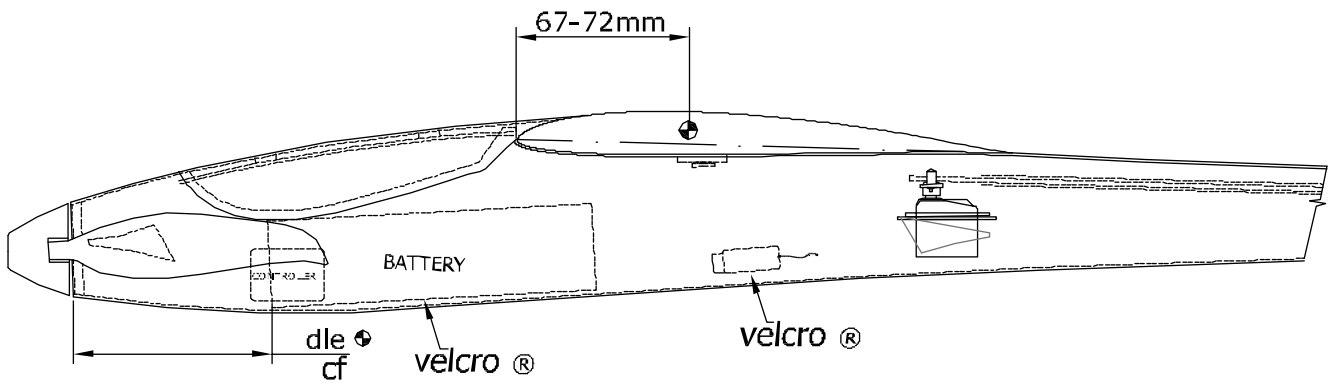
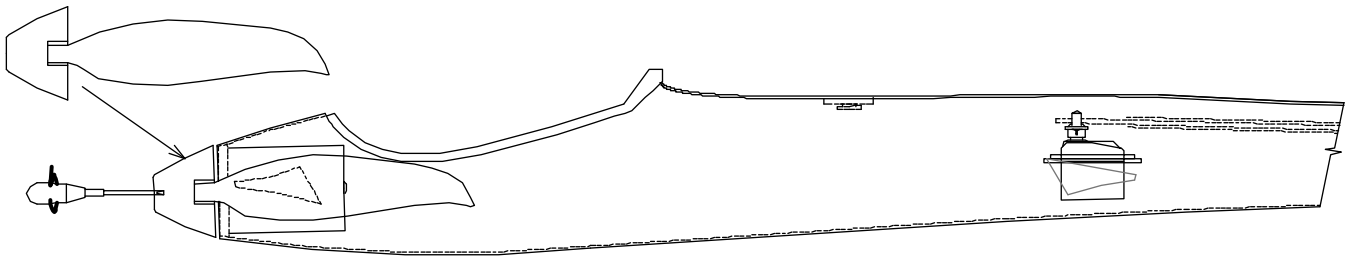
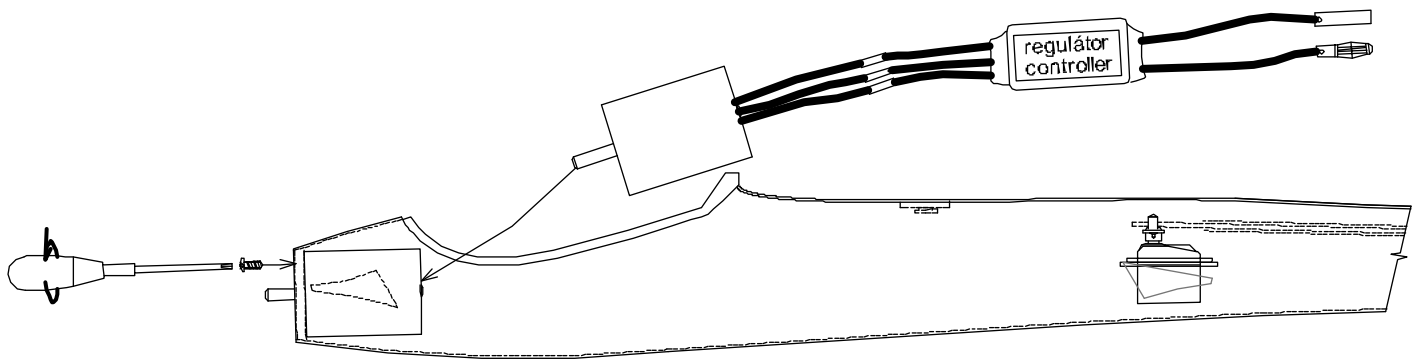
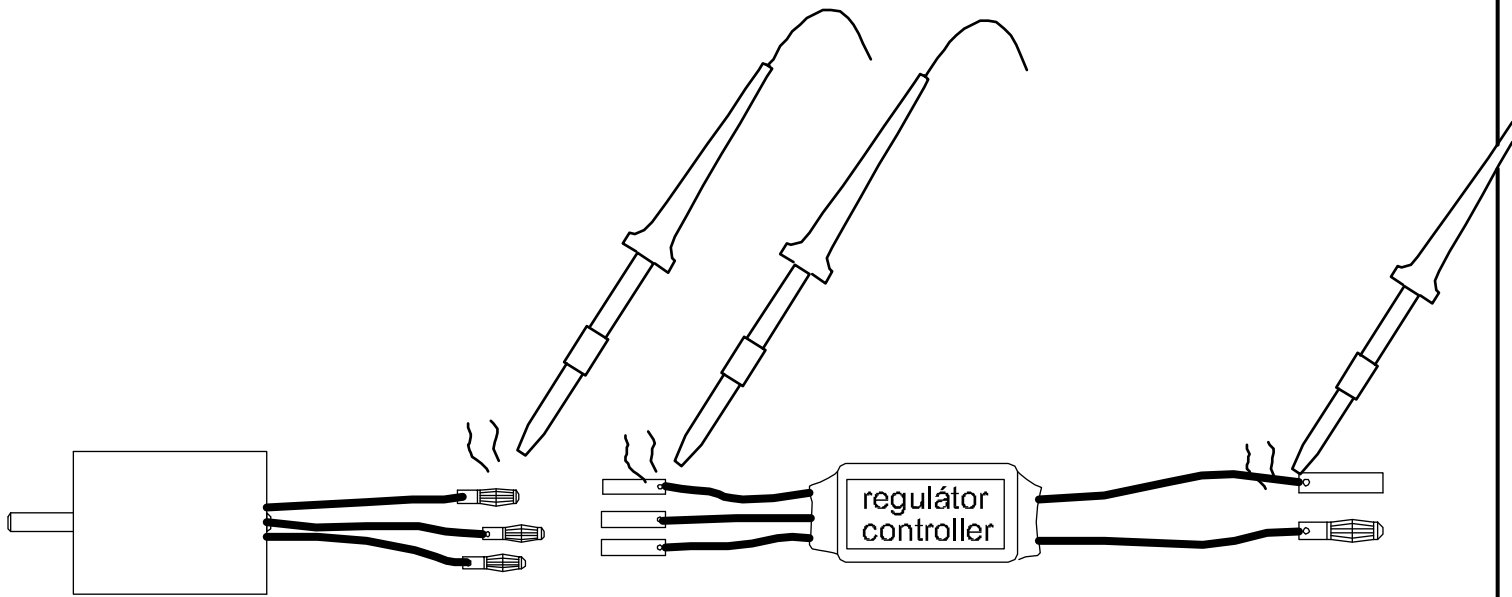


pro servo výškovky
for elevator servo

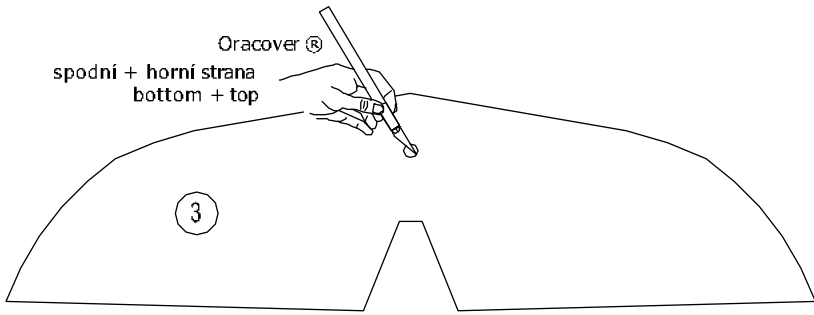
servo výškovky
elevator servo



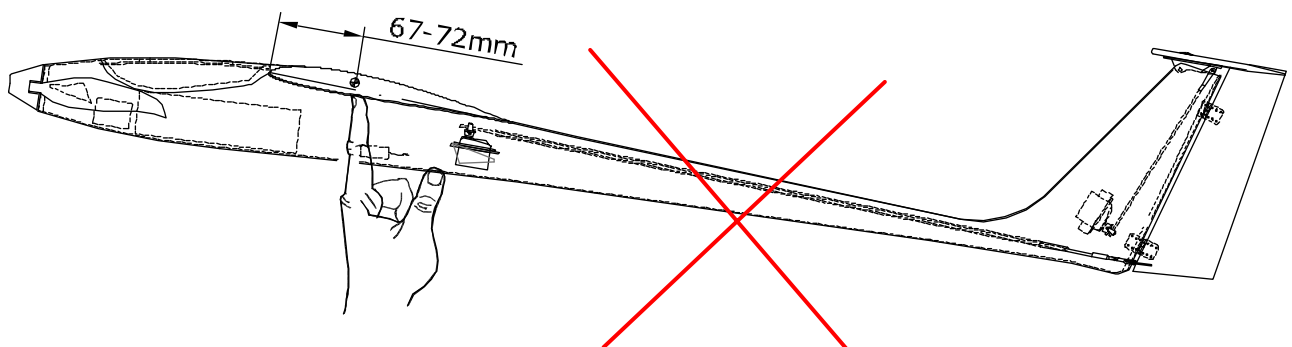
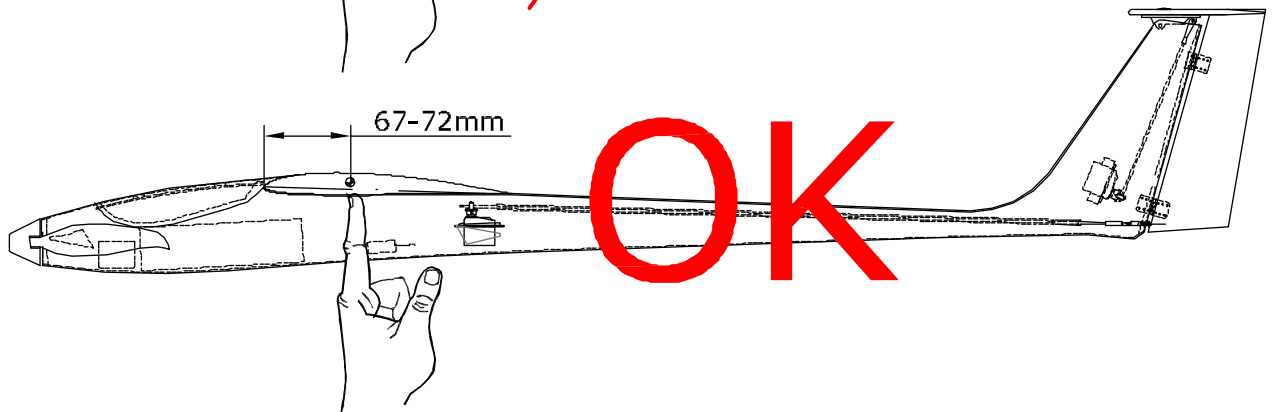
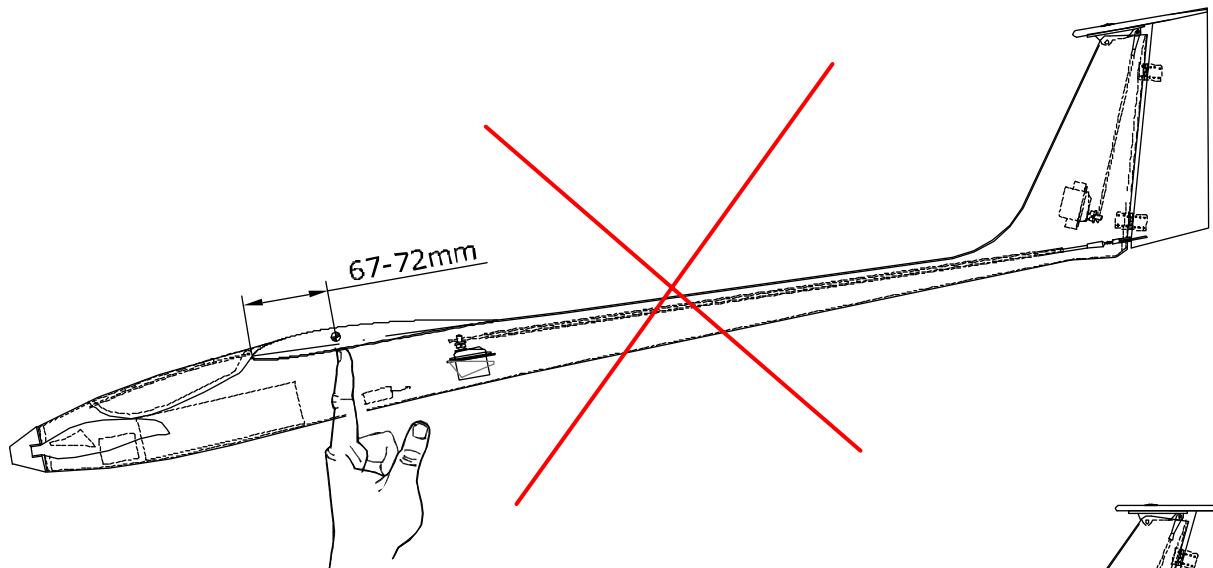
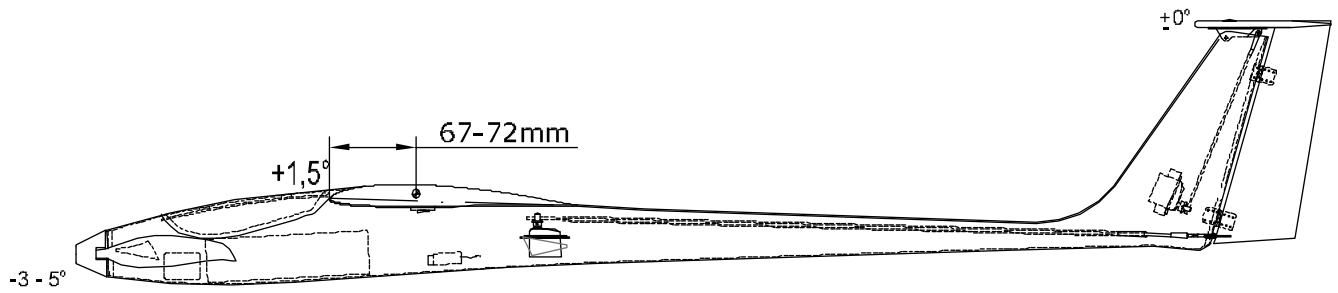
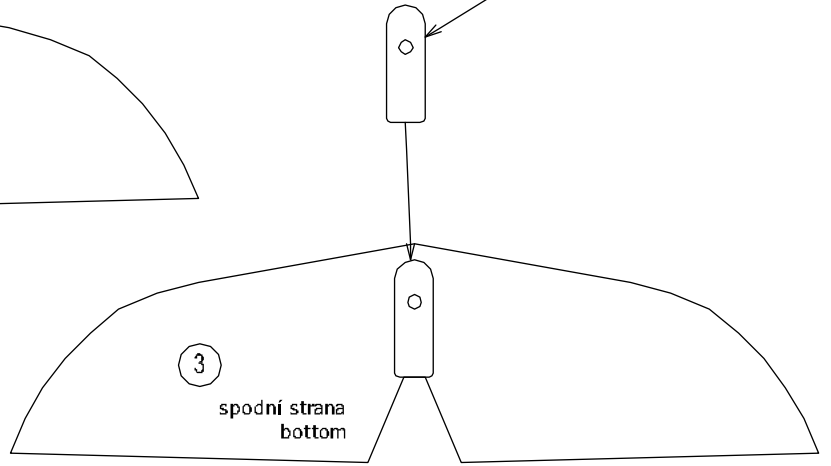


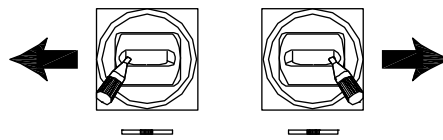
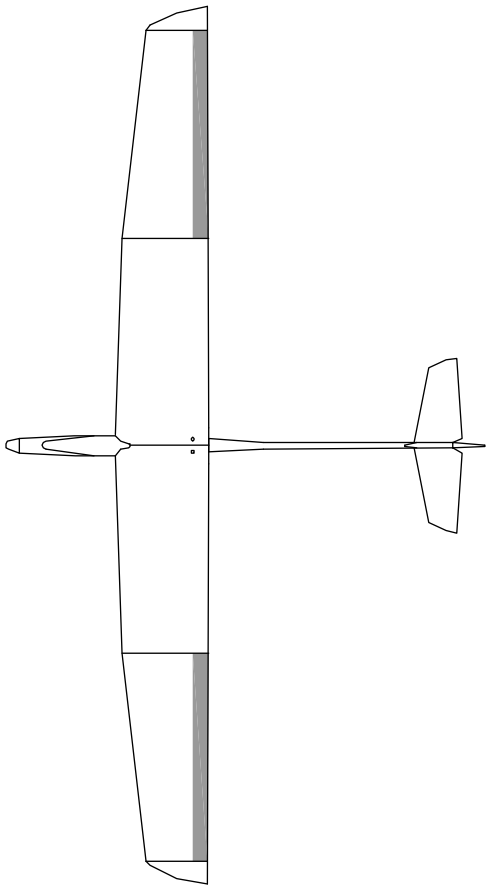


Oracover®
spodní + horní strana
bottom + top

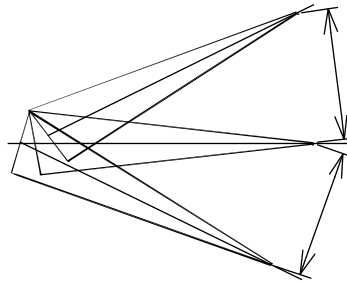


3-21





↑ Přistání - 15 - 18mm
Landing

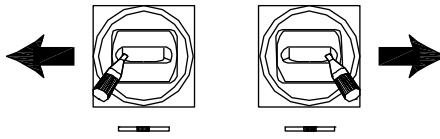
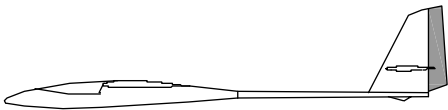


15 - 18mm

EXPO 25 - 30%

7 - 9mm

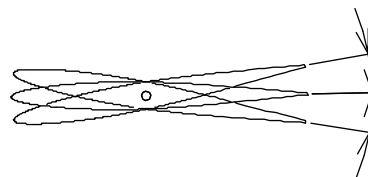
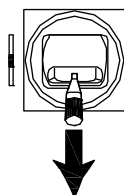
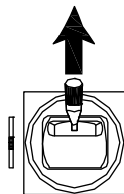
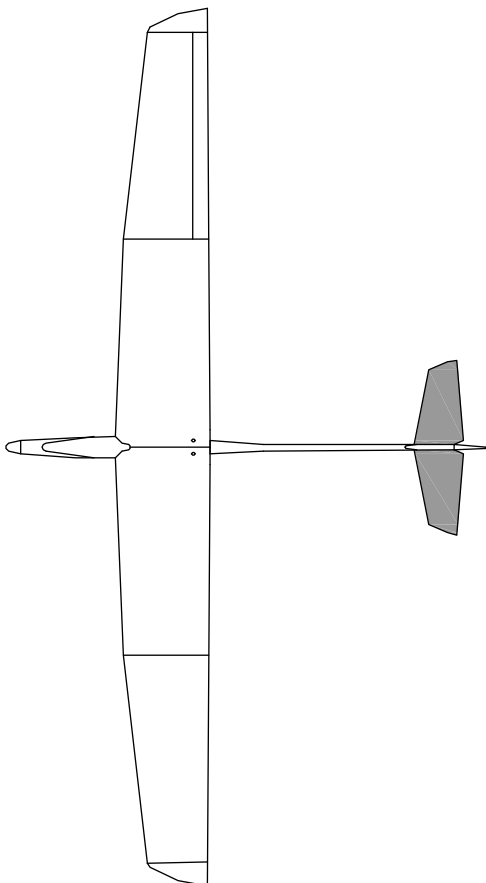
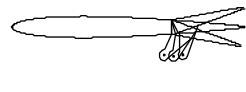
↓ Termika - 5mm
Thermik



25 - 28 mm

EXPO 20%

25 - 28 mm



9 - 11mm

EXPO 10%

9 - 11 mm

↓ Přistání - 0,5-0,7mm
Landing

