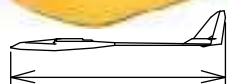


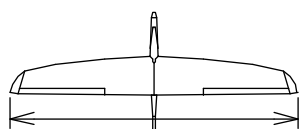
SAILPLANE

# Swish

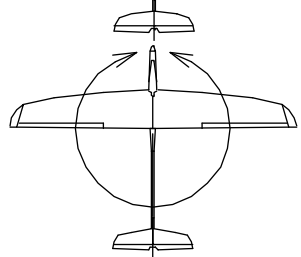
Order N°: 02055



1100mm



1485 mm

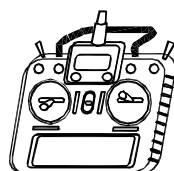


24dm<sup>2</sup>  
18,8-25g/dm<sup>2</sup>



0,45 - 0,6 kg

Radio system you'll need :



ailerons - 2 servos  
elevator  
rudder



MH 30mod.

e-mail: info@topmodelcz.cz

www.topmodelcz.com

Manufactured by :

# TOPMODEL CZ

679 05 HABRŮVKA 100 - CZECH REPUBLIC

**Kat. č. 02055**

Položka	Název dílu	Materiál, rozměr	Volně / ks	Balíček/ ks
	montážní návod		01	-
1A	trup gondola	laminát	01	-
1B	nosník ocasních ploch	laminát	01	-
1-2	držák serv	překližka. 4 mm	-	01
1-3	držák bowdenu	překližka 3 x 10 x 44 mm	-	01
1-4	vlečný háček	ocel Ø2mm, podložka, matice	-	01+02+02
1-5	zesílení trupu	překližka 3 x 12 x 40 mm	-	01
2	křídlo	balsa konstrukční	02	-
24	spojka křídla	překližka 4 mm	-	01
2-1	křídélko	balsa	02	-
2-21	aretační kolík	laminát Ø 4 mm l = 40 mm	-	01
2-2	uchycení křídla	šroub nylon M 4 x 16 mm	-	02
2-3	uchycení křídla	matice M 4	-	02
2-31	podložka matice	překližka. 3 x 20 x 35 mm	-	01
2-4	držák serva	polyuretan	-	04
2-41	krytka serva	ABS folie Ø 57 mm	-	02
2-5	táhlo křídélka	drát Ø 2	-	02
2-7	koncovka táhla	MPJ 2110	-	02
2-8	páka křídélka	sklotextit 1 mm	-	02
3	VOP	balsa	01	-
3-5	táhlo výškovky	Bowden Ø 2 L=750 mm ocel Ø 0,8 L= 840 mm	-	01+01
3-6	spojka táhla	mosaz	-	01
3-7	koncovka táhla	MPJ 2110	-	01
3-8	páka VOP	sklotextit 1 mm	-	01
4	SOP	balsa	01	-
4A	pylon SOP + VOP	překližka 4 mm	01	-
4-5	táhlo směrovky	Bowden Ø 2 L=750 mm ocel Ø 0,8 L= 800 mm	-	01+01
4-6	spojka táhla	mosaz	-	01
4-7	koncovka táhla	MPJ 2110	-	01
4-8	páka VOP	sklotextit 1 mm	-	01
6	kabina	laminát	01	-
6-1	uchycení kabiny	vrut Ø 2,9 x 6,5 mm	-	01
7	obtisky		04	-
11	závěs kormidla	25x20 mm	-	01

**DOPORUČENÉ PŘÍSLUŠENSTVÍ :**

RC souprava 4 kanál

Serva 4 x mikro ( Dymond D 60 – křídélka; HS - 81 – VOP + SOP )

Před prvním startem zkontrolujte jestli nejsou díly modelu zkroucené.

Náprava je možná pomocí horkovzdušné pistole.

Dále zkontrolujte polohu těžiště, smysl a velikost výchylek kormidel.

Manufactured by:

**TOPMODEL CZ**

679 05 HABRŮVKA 100 - CZECH REPUBLIC

www.topmodelcz.com

e-mail:info@topmodelcz.cz

# GB - USA Parts list

Part #	Part name	Material, dimensions	Loose	In bag
	building instruction		01	-
1A	fuselage front part	fibreglass	01	-
1B	fuselage tube	fibreglass	01	-
1-2	servo tray	plywood 4 mm	-	01
1-3	link support	plywood 3 x 10 x 44 mm	-	01
1-4	tow hook	steel Ø 2 mm	-	01
1-5	tow hook support	plywood 3 x 10 x 30 mm	-	01
2	wing	balsa assembly	03	-
24	wing joiner	plywood 4 mm	-	01
2-1	aileron	balsa	02	-
2-2	wing fixing screw	screw M 4 x 16 mm	-	02
2-21	centering pin	fibreglass Ø 4 x 40 mm	-	01
2-3	nut	Al M4	-	02
2-31	nut mount	plywood 3 x 20 x 35 mm	-	01
2-4	servo mount	polyurethan	-	04
2-41	wing servo cover	ABS plastic	-	02
2-5	aileron-flap pushrod	piano wire Ø 2 mm	-	02
2-7	clevis	MPJ 2110	-	02
2-8	aileron horn	fibreglass plate 1 mm	-	02
3	horizontal stabilizer	balsa	01	-
3-5	link	bowden Ø 2 mm L=750mm, piano wire Ø 0,8 mm L= 840mm	01+01	-
3-6	threaded coupler	MPJ 2012	-	01
3-7	clevis	MPJ 2110	-	01
3-8	horn	fibreglass plate 1 mm	-	01
4	vertical tail	balsa	01	-
4A	vertical tail mount	plywood 4 mm	-	01
4-5	vertical tail link	bowden Ø 2 mm L=750mm, piano wire Ø 0,8 mm L= 800mm	01+01	-
4-6	threaded coupler	MPJ 2012	-	01
4-7	clevis	MPJ 2110	-	01
4-8	horn	fibreglass plate 1 mm	-	01
6	canopy	fibreglass	01	-
6-1	canopy fixing	wood screw Ø 2,9x6,5 mm	-	01
7	stickers		04	
11	pinned hinge	25x20 mm	-	01

## RECOMMENDED RC EQUIPMENT:

Radio : 4 channel + 5 channel (receiver)

Servos : 2x Dymond D60 ( for ailerons), 2x HS-81 ( for horizontal stabilizer + vertical tail )

## **ATTENTION!**

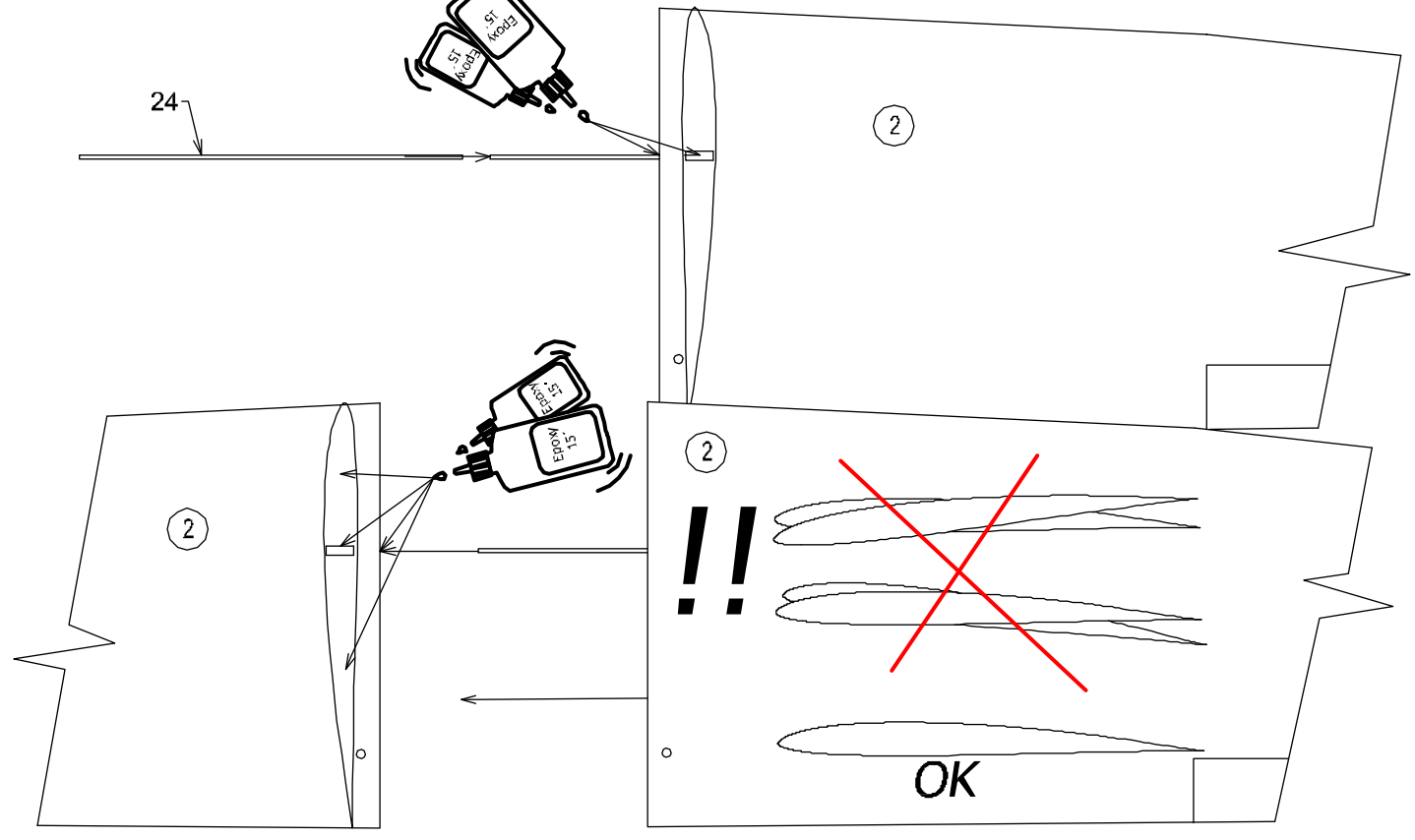
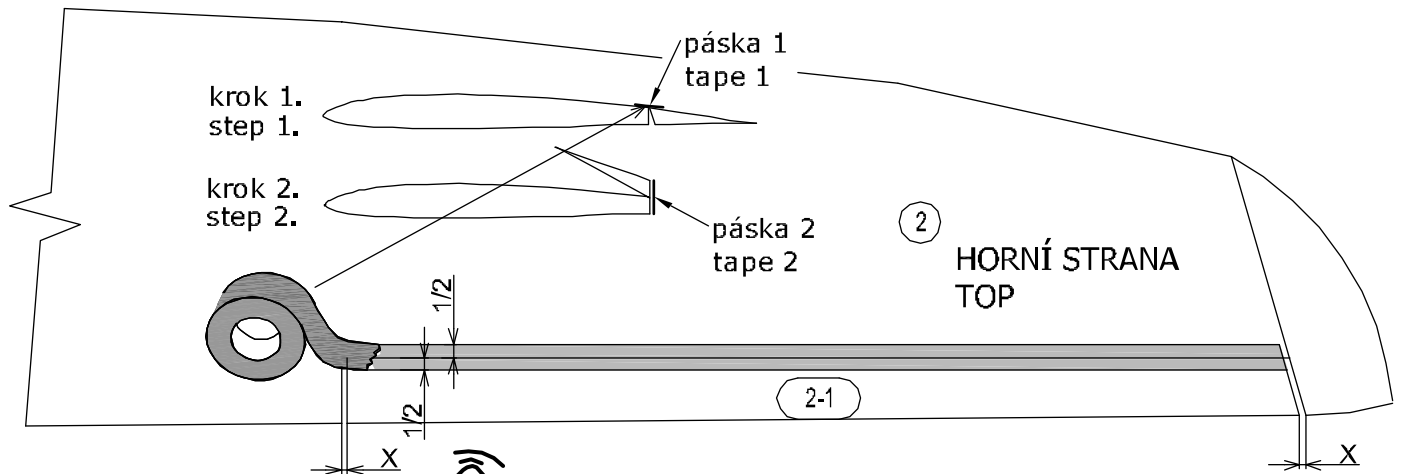
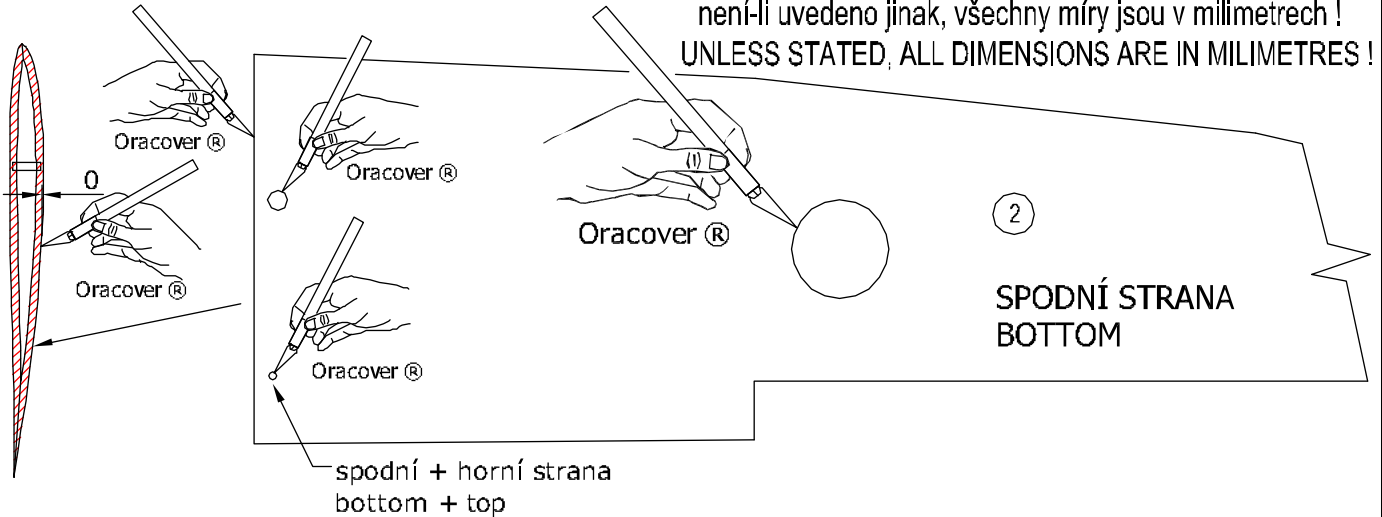
This model construction kit is not a toy and is not suitable for children under the age of 14. Incorrect use of this model could cause material damage or personal injury. You are fully responsible for your actions when you use this model.

Fly at a safe distance from occupied zones. Before switching on the radio, be sure, that no one else is using the same frequency as you !

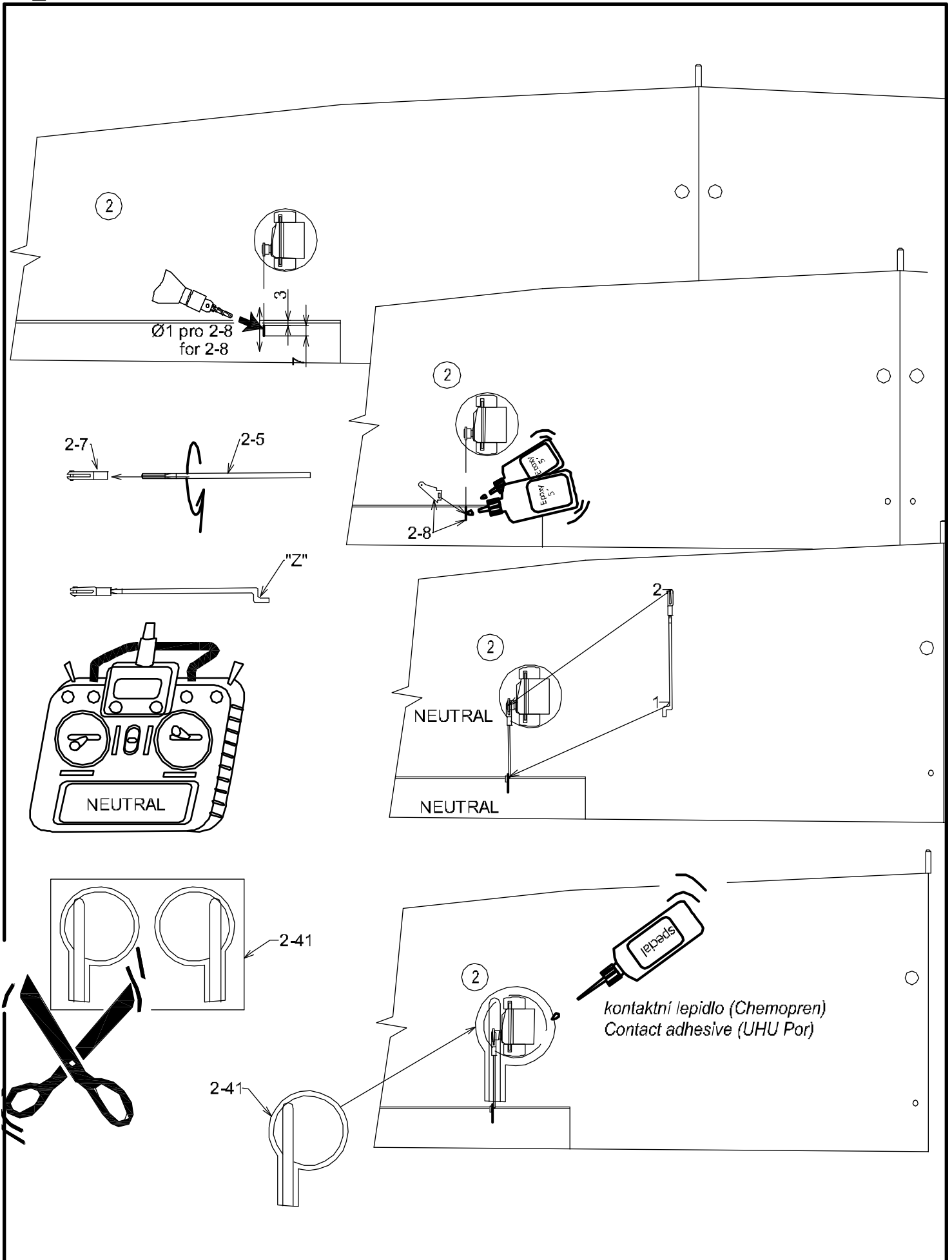
Before first take-off check up please the center of gravity, the sense and size of the control surface angle and if model aeroplane parts aren't crooked. The reparation is possible through the use of hot-air dryer.



není-li uvedeno jinak, všechny míry jsou v milimetrech !  
UNLESS STATED, ALL DIMENSIONS ARE IN MILLIMETRES !

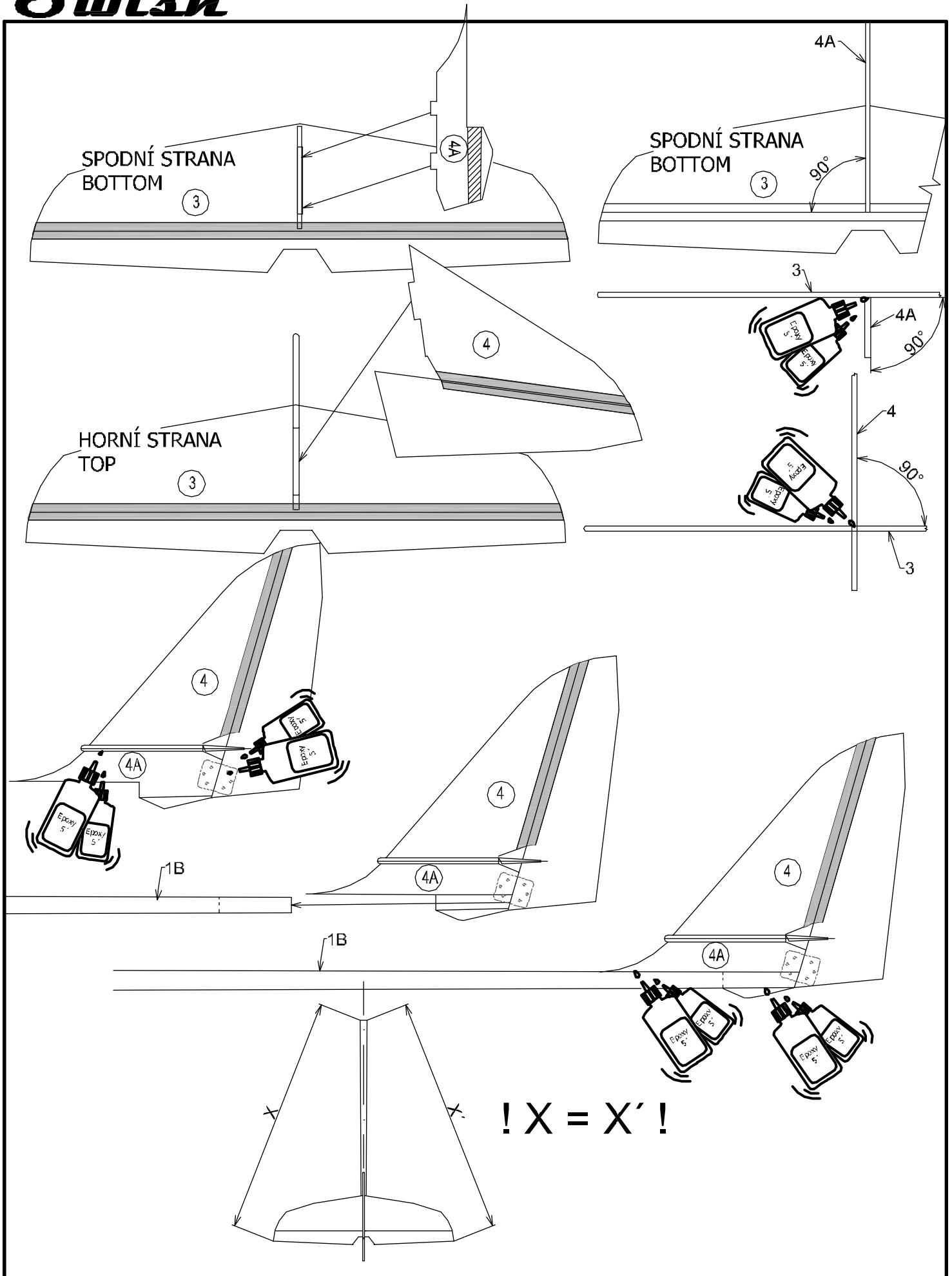


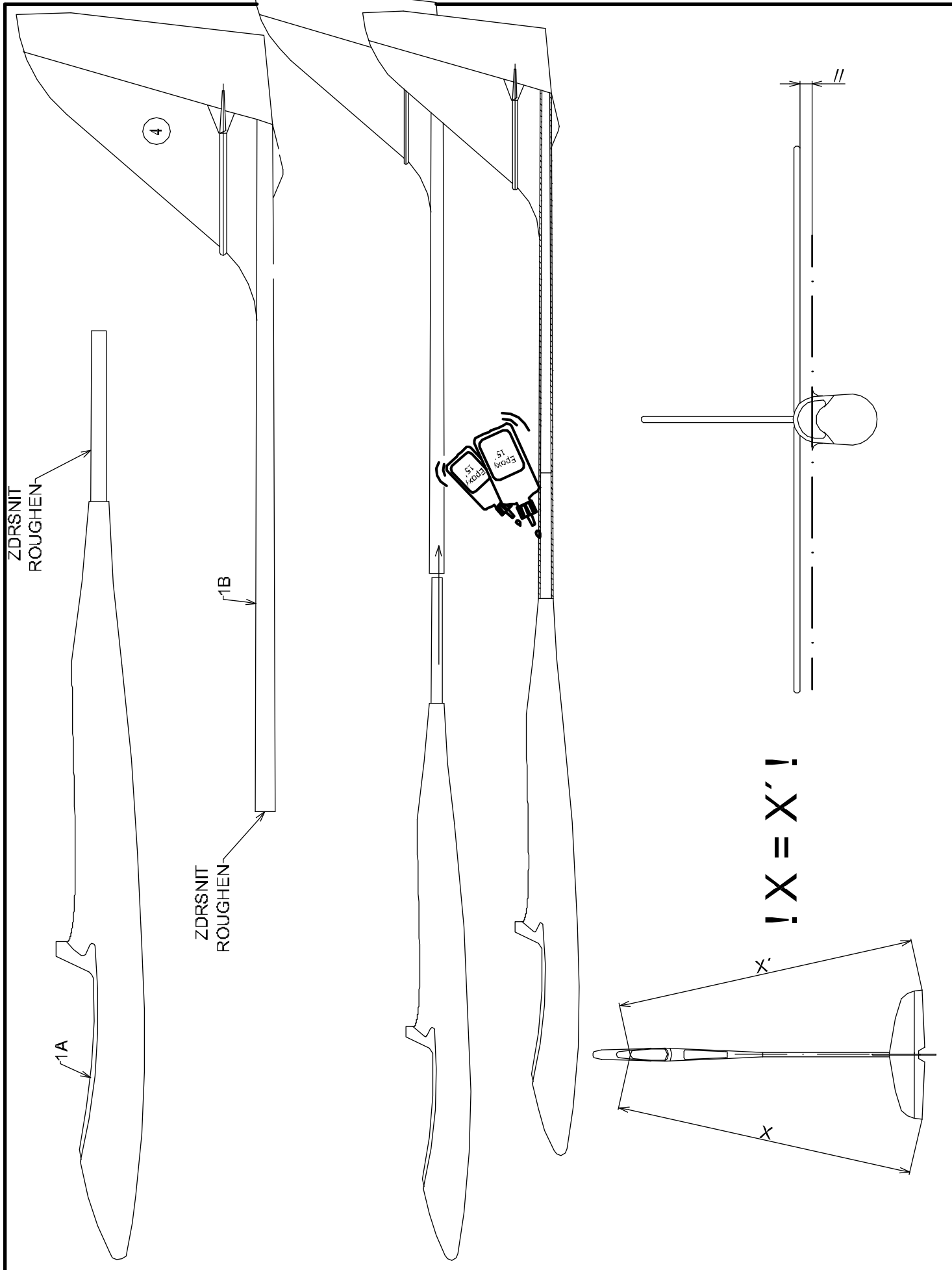










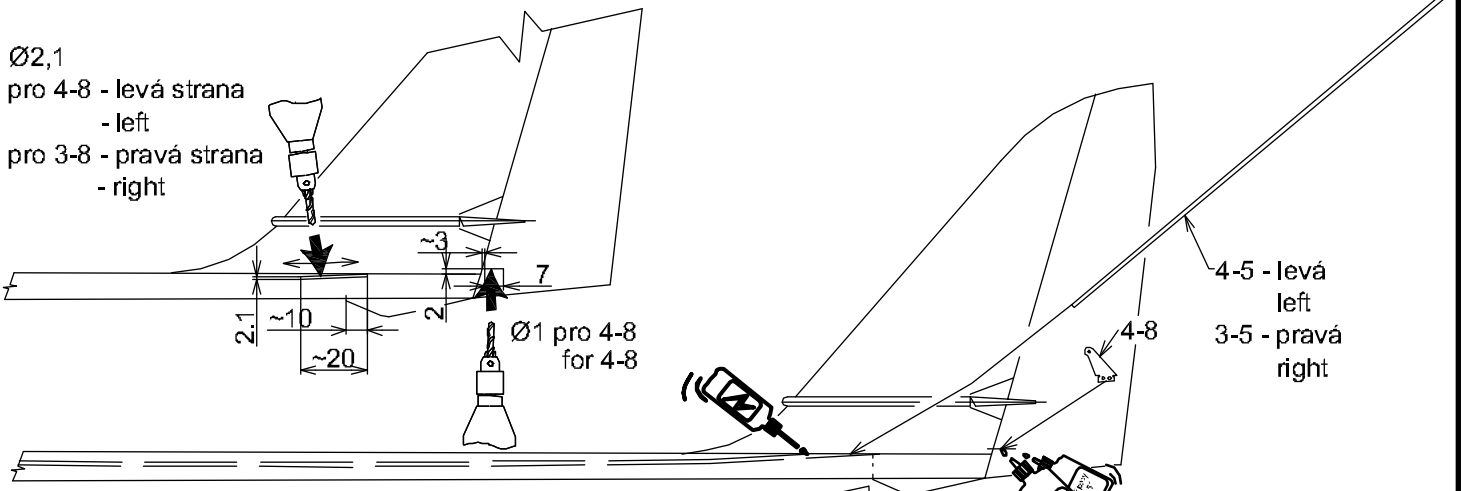






Ø2,1

pro 4-8 - levá strana  
- left  
pro 3-8 - pravá strana  
- right

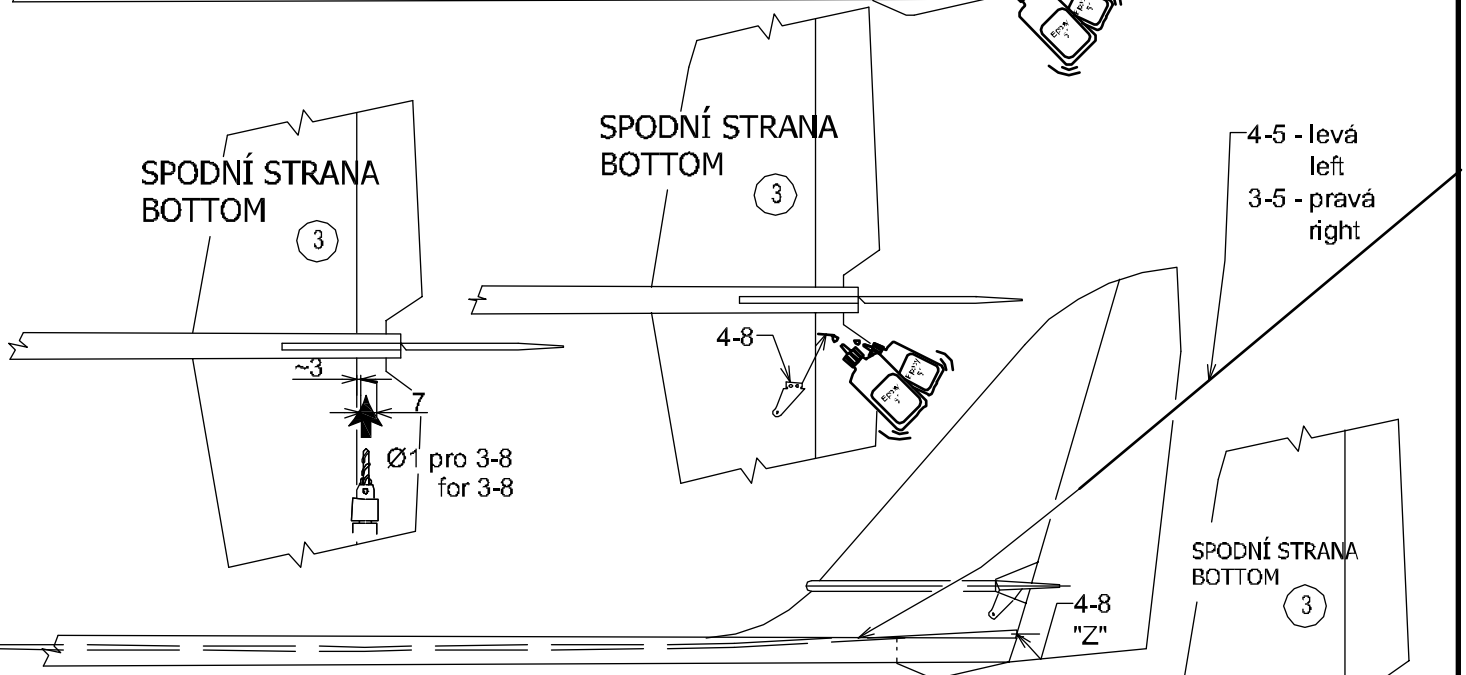


4-5 - levá left  
3-5 - pravá right

SPODNÍ STRANA  
BOTTOM

SPODNÍ STRANA  
BOTTOM

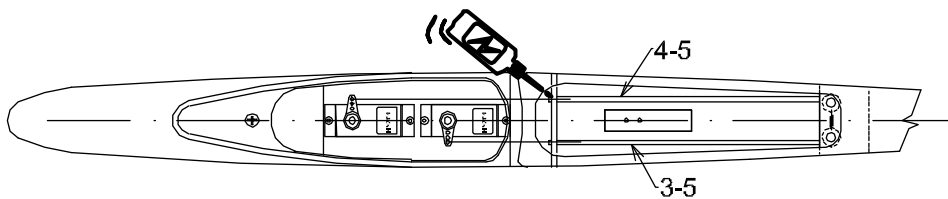
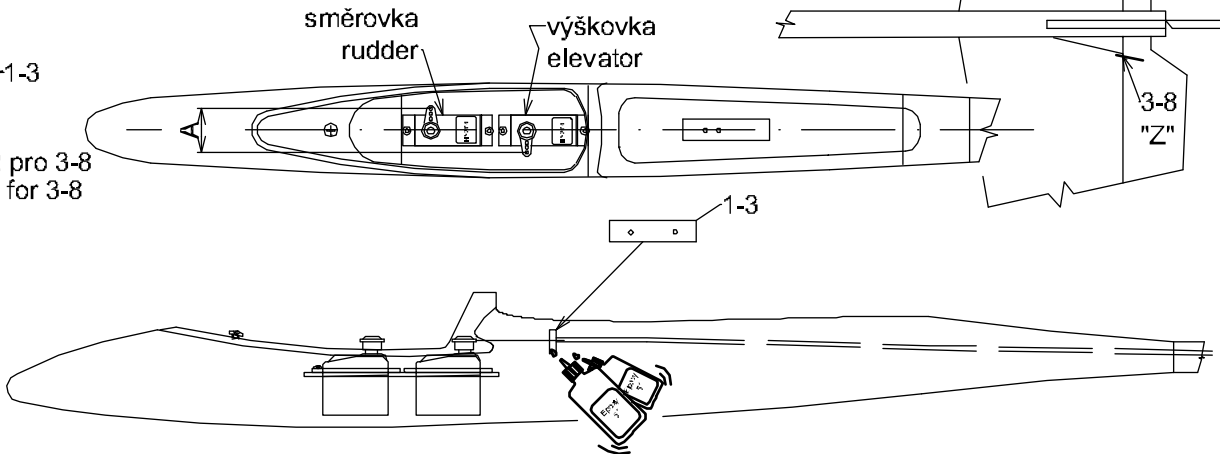
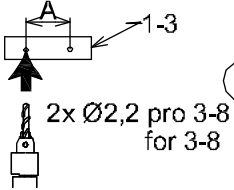
4-5 - levá left  
3-5 - pravá right



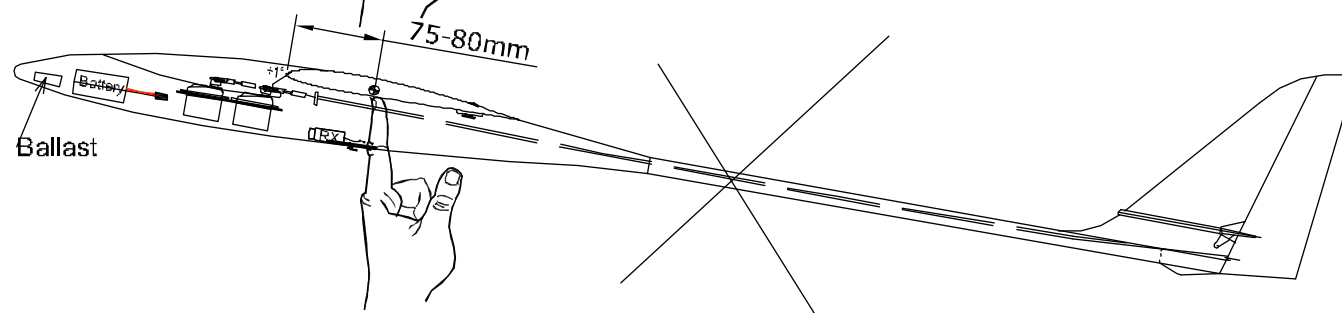
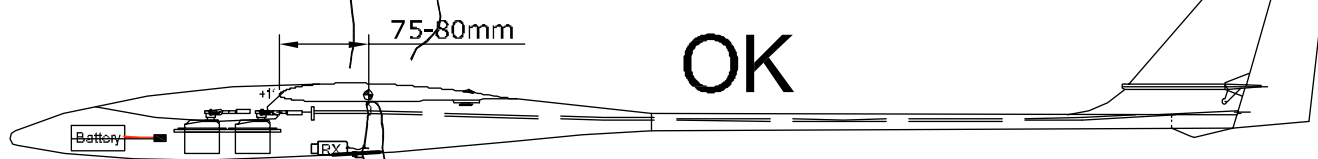
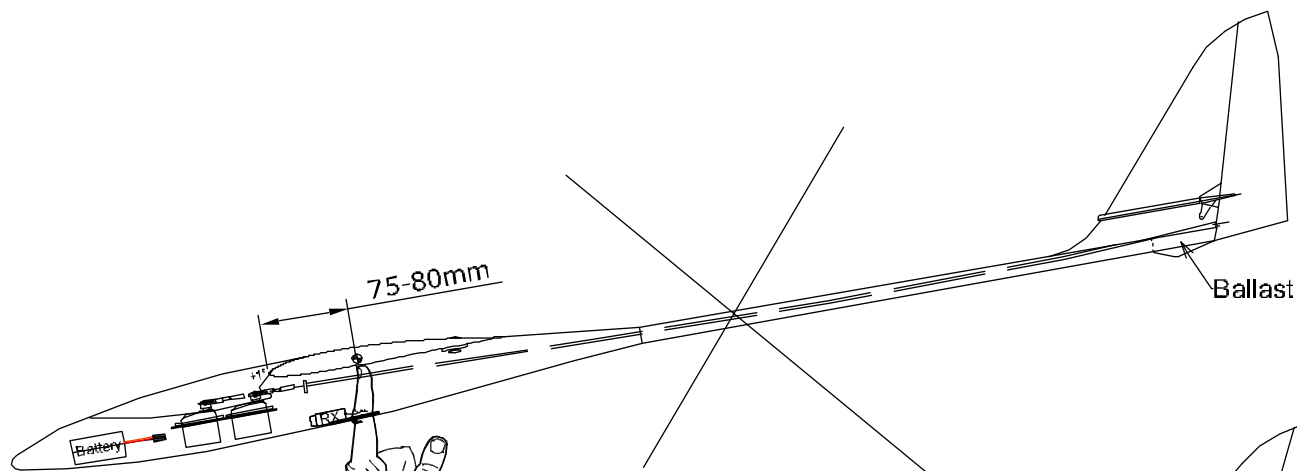
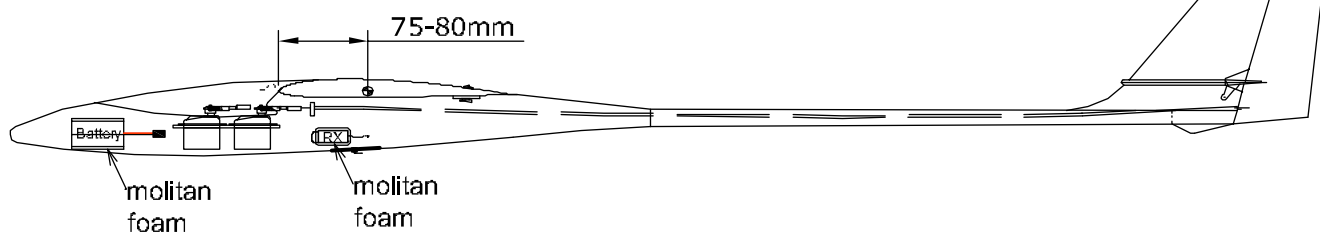
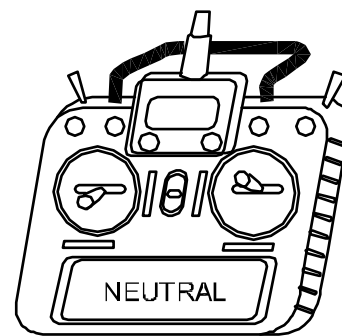
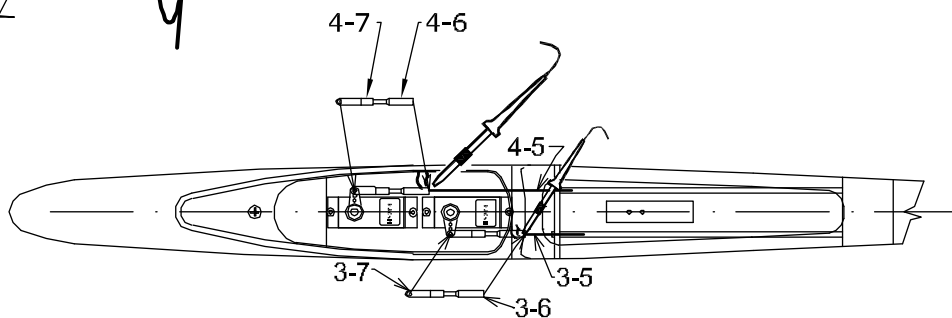
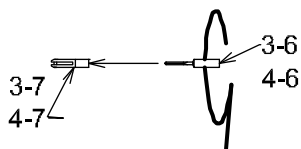
SPODNÍ STRANA  
BOTTOM

směrovka  
rudder

výškovka  
elevator



# Swish



# Swish

