

ELECTRO SAILPLANE

ELITE



Manufactured by:

TOPMODEL CZ

679 05 HABRŮVKA 100 - CZECH REPUBLIC

www.topmodelcz.cz

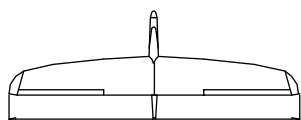
e-mail: info@topmodelcz.cz

Order N°: 020119

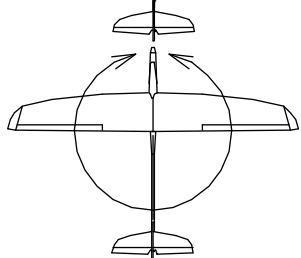
Radio system you'll need :



1535mm



3060mm



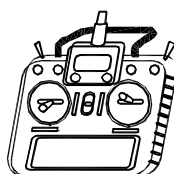
63dm²
31,7-34,9g/dm²



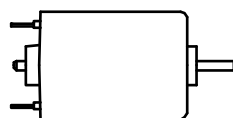
2 - 2,2 kg



MH 32



- ailerons - 2 servos
- flaps - 2 servos
- elevator
- rudder
- motor



MEGA ACn 22/30/3E



3S Lixx 2-4Ah

Není-li uvedeno jinak, všechny
neoznačené míry jsou v milimetrech
UNLES STATED, ALL DIMENSIONS
ARE IN MILIMETERS

GB - USA Parts list

Part #	Part name	Material, dimensions	Loose	In bag
	building instruction		01	-
1	fuselage	fiberglass	01	-
1-1	engine mount	fiberglass 3 mm	-	01
1-2	servo tray	plywood 4 x 53 x 47 mm	-	01
1-21	servo mount	polyurethan	-	02
2	wing	balsa assembly	03	-
2-1	aileron	balsa	02	-
2-1A	aileron coupler	steel Ø1,8 x 30 mm	-	02
2-11	flap	balsa	02	-
24	wing joiner	carbon Ø 8 x 155 mm	-	02
2-2	wing fixing screw	screw M 4 x 20 mm	-	02
2-21	centering pin	fiberglass Ø 3 x 25 mm	-	02
2-25	centering pin	fiberglass Ø 6 x 65 mm	-	01
2-3	nut	M4	-	02
2-31	nut mount	plywood 3 x 23 x 53 mm	-	01
2-4	servo mount	polyurethan 13mm	-	08
2-41	wing servo cover	ABS plastic	-	04
2-5	aileron-flap pushrod	piano wire M2	-	04
2-6	clevis	MPJ 2110	-	04
2-8	aileron horn	fiberglass plate 1,5 mm	-	02
2-81	flap horn	fiberglass plate 1,5 mm	-	02
3	horizontal stabilizer	balsa assembly	02	-
3-21	centering pin	fiberglass Ø 3 x 70 mm	-	01
3-3	elevator joiner	fiberglass Ø 4 x 150 mm	-	01
3-41	elevator servo cover	sticker Ø 50 mm	-	01
3-5	elevator link	piano wire M2 L= 60mm	-	01
3-6	clevis	MPJ 2110, nut M2, MPJ 2406	-	01+01+01
3-8	elevator horn	plastic	-	01
4	fin	balsa assembly	01	-
4-11	exit rudder control	plastic Ø 3/2 x 40mm	-	02
4-3	closing strip	balsa 5 mm	-	01
4-5	rudder link	cable set	-	01
4-6	clevis	MPJ 2110	-	02
4-7	cable coupler	MPJ 2050	-	02
4-8	rudder horn	fiberglass plate 1,5 mm	-	02
6	canopy	fiberglass	01	-
6-2	canopy fixing	wood screw Ø2,9x6,5 mm	-	01
7	stickers		02	
11	pinned hinge	MPJ 2502	-	03

RECOMMENDED EQUIPMENT

		Pieces		Item No. www.topmodelcz.cz
transmitter	5 channel			
receiver	6-7 channel			
servo	HS-85MG	2	for ailerons	1HI3050
	HS-82MG	4	for elevator & rudder	1HI7297
motor	Mega ACn 22/30/3E	1		20223003E
controller	SPIN 66	1		1RC23205
spinner	turbo Ø40;5;8	1		0201559
propeller	CAM FOLDING PROP 13/7"	1		1336.33.18
battery	3S LiPo 2-4Ah	1		

ATTENTION!

This model construction kit is not a toy and is not suitable for children under the age of 14. Incorrect use of this model could cause material damage or personal injury. You are fully responsible for your actions when you use this model.

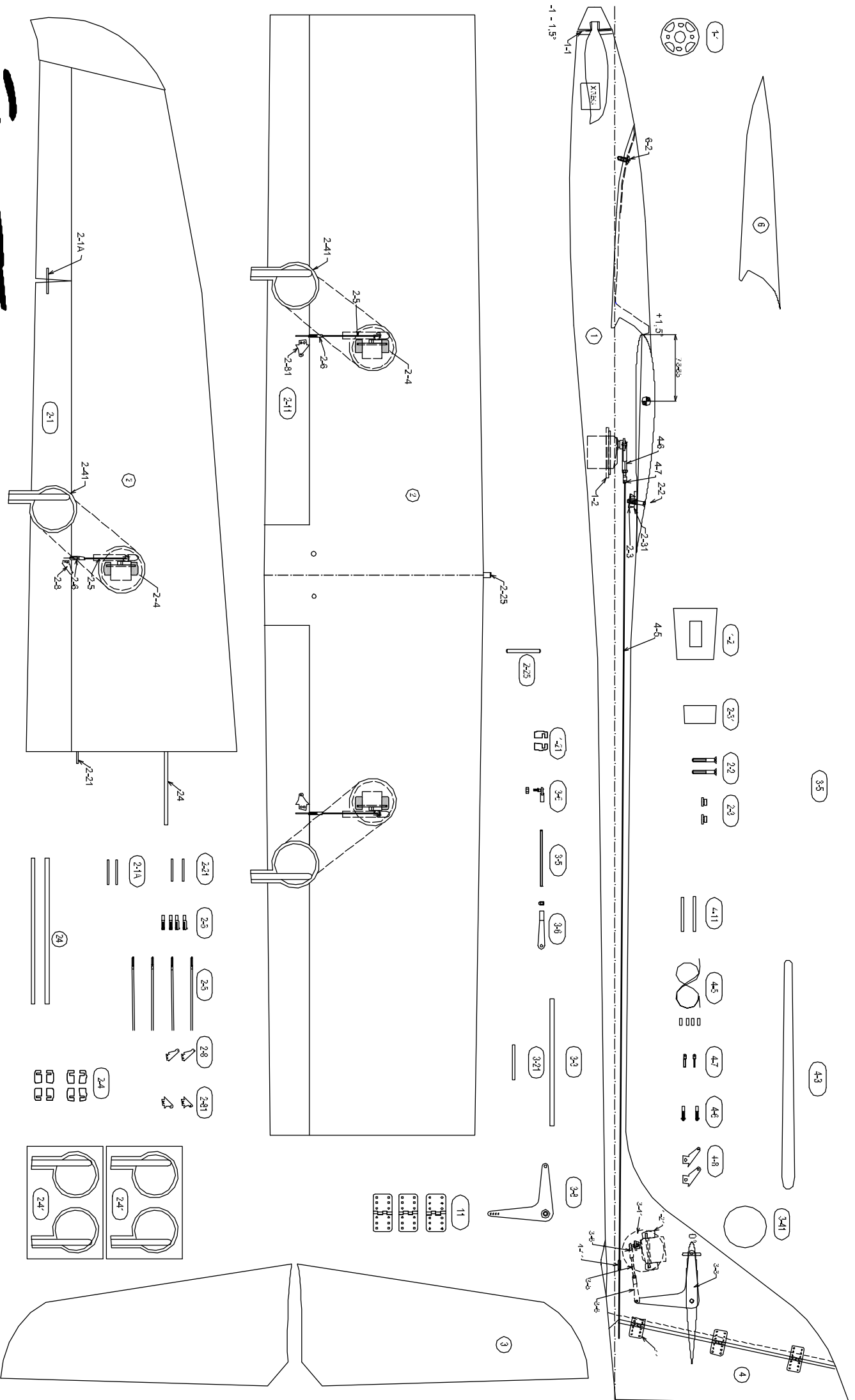
Fly at a safe distance from occupied zones. Before switching on the radio, be sure that no one else is using the same frequency as you !

Before first take-off check up please the center of gravity, the sense and size of the control surface angle and if model aeroplane parts aren't crooked. The reparation is possible through the use of hot-air dryer.

Položka	Název dílu	Materiál, rozměr	Volně / ks	Balíček / ks
	montážní návod		01	-
1	trup	laminát	01	-
1-1	motorová přepážka	sklotextit 3 mm	-	01
1-2	držák serva ocasních ploch	překližka 4 x 53 x 47 mm	-	01
1-21	držák serva VOP	polyuretan 13mm	-	02
2	křídlo	balsa konstrukční	03	-
2-1	křídélko	balsa	02	-
2-1A	spojka křídélek	ocel Ø1,8 x 30 mm	-	02
2-11	vztlaková klapka	balsa	02	-
24	spojka křídla	carbon Ø 8 x 155 mm	-	02
2-2	uchycení křídla	šroub M4 x 20 mm	-	02
2-21	aretační kolík	laminát Ø 3 x 25 mm	-	02
2-25	aretační kolík	laminát Ø 6 x 65 mm	-	01
2-3	uchycení křídla	matice M4	-	02
2-31	podložka matice	překližka 3 x 23 x 53	-	01
2-4	držák serva	polyuretan 13mm	-	08
2-41	krytka serva	ABS folie	-	04
2-5	táhlo křídélka a klapky	ocel	-	04
2-6	koncovka táhla	MPJ 2110	-	04
2-8	páka křídélka	sklotextit 1,5 mm	-	02
2-81	páka klapky	sklotextit 1,5 mm	-	02
3	VOP	balsa konstrukční	02	-
3-21	aretační kolík	laminát Ø3mm L = 70mm	-	01
3-3	spojka VOP	laminát Ø4mm L = 150mm	-	01
3-41	krytka serva výškovky	samolepka Ø 50 mm	-	01
3-5	táhlo VOP	ocel M 2mm L = 60 mm	-	01
3-6	koncovka táhla	MPJ 2110, matice M2, MPJ 2406	-	01+01+01
3-8	páka	plast	-	01
4	směrovka	balsa konstrukční	01	-
4-11	průchodka táhla	plast Ø3/2mm L = 40mm	-	02
4-3	steven	balsa 6	-	01
4-5	lanko směrovky	MPJ 2302	-	01
4-6	koncovka táhla	MPJ 2110	-	02
4-7	spojka lanka	MPJ 2050	-	02
4-8	páka směrovky	sklotextit 1,5 mm	-	02
6	kabina	laminát	01	-
6-2	uchycení kabiny	vrut Ø2,9x6,5	-	01
7	obtisky		02	-
11	závěsy kormidel	MPJ 2502	-	03

Doporučená výbava				
		Kusů		Obj. číslo www.topmodelcz.cz
vysílač	5 kanálů			
přijímač	6-7 kanálů			
servo	HS-B5MG	2	pro křídélka	1H13050
	HS-B2MG	4	pro klapky směrovky a výškovky	1H17297
motor	Mega ACn 22/30/3E	1		20223003E
regulátor	SPIN 66	1		1RC23205
kůžel	turbo Ø40;5;8	1		0201559
listy vrtule	CAM FOLDING PROP 13/7*	1		1336.33.18
akumulátor	3S LIPo 2 - 4Ah	1		

Před prvním startem zkontrolujte jestli nejsou díly modelu zkroucené. Náprava je možná pomocí horkovzdušné pistole. Dále zkontrolujte polohu těžště, smysl a velikost výchylek kormidel.



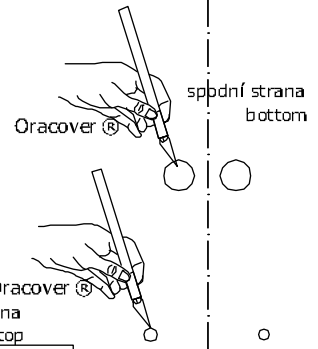
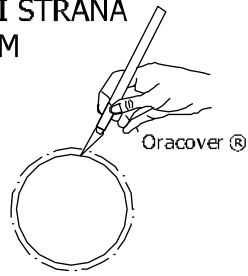
EVTE

© TOPMODEL CZ Manufactured by TOPMODEL CZ s.r.o. 679 05 HABŘOVKA 100 - Better made in the Czech Republic
 www.topmodelcz.com e-mail: info@topmodelcz.cz

Oracover®
pro 2-25
for 2-25

SPODNÍ STRANA
BOTTOM

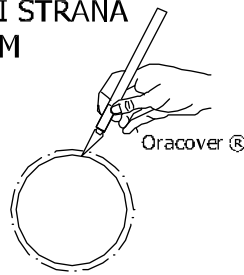
②



spodní + horní strana
bottom + top

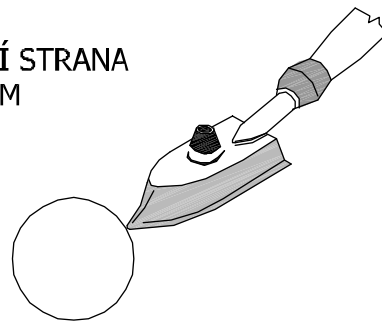
SPODNÍ STRANA
BOTTOM

②



SPODNÍ STRANA
BOTTOM

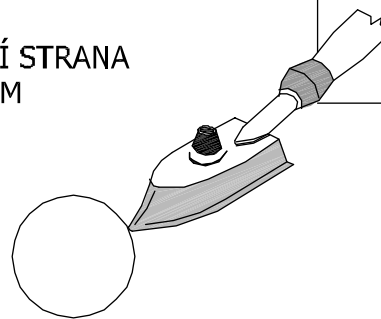
②



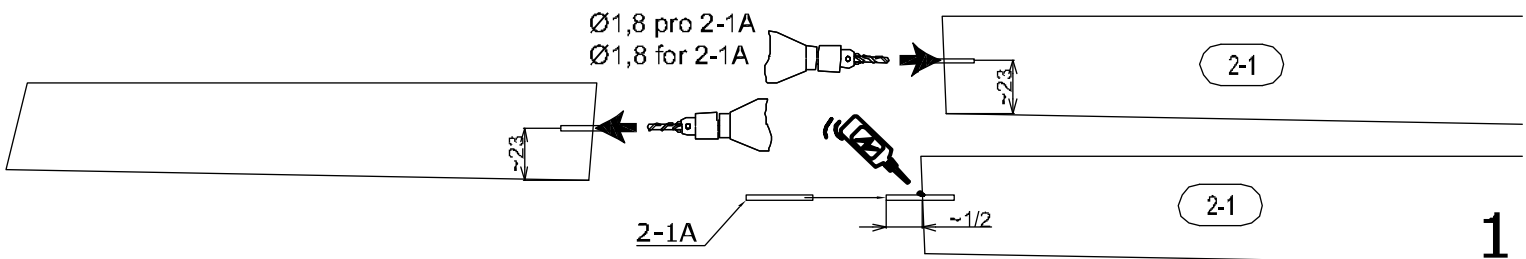
SPODNÍ STRANA
BOTTOM

SPODNÍ STRANA
BOTTOM

②



Ø1,8 pro 2-1A
Ø1,8 for 2-1A



2

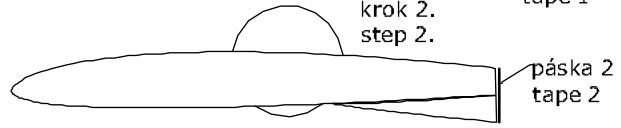
SPODNÍ STRANA
BOTTOM

krok 1.
step 1.

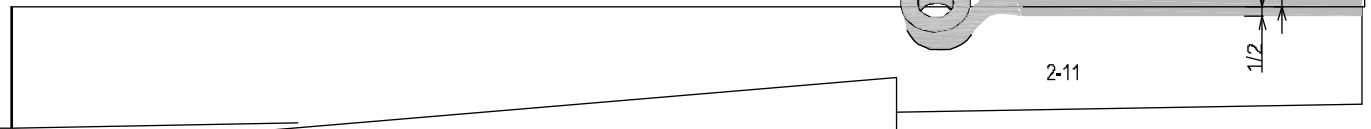


páska 1
tape 1

krok 2.
step 2.



páska 2
tape 2



2-11

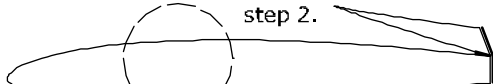
VRCHNÍ STRANA
TOP

krok 1.
step 1.



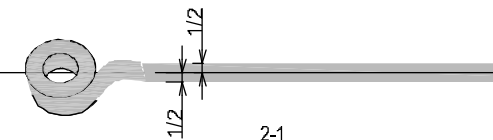
páska 1
tape 1

krok 2.
step 2.

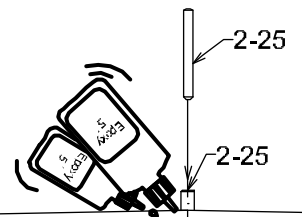


páska 2
tape 2

2



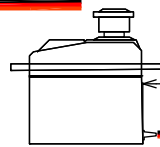
2-1



2-21

2

pro servo klappek
for flaps servo



2x servo klappek
2x flaps servo

~300

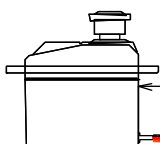
pro servo křidélek
for aileron servo



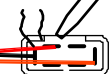
~650 - 2x + ~250 - 2x

650

2x servo křidélek
2x aileron servo



~300

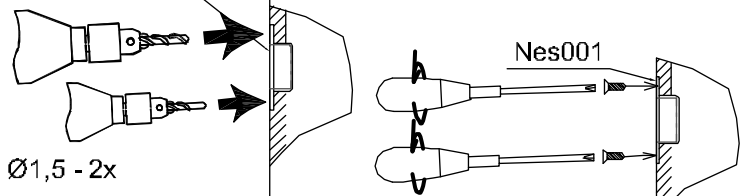


zástrčka
plug

MULTIPLEX 6 PIN - 2x

2

Nes001



2 SPODNÍ STRANA BOTTOM

MULTIPLEX 6 PIN - 2x (L+R)
zástrčka
plug

SPODNÍ STRANA
BOTTOM

NEUTRAL

SPODNÍ STRANA
BOTTOM

2-5 "Z"

Ø1,5 pro 2-81
Ø1,5 for 2-81

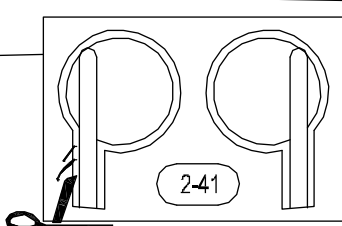
2-11

2-81

"Z"

2-6

2-81



"CANON" 15pin

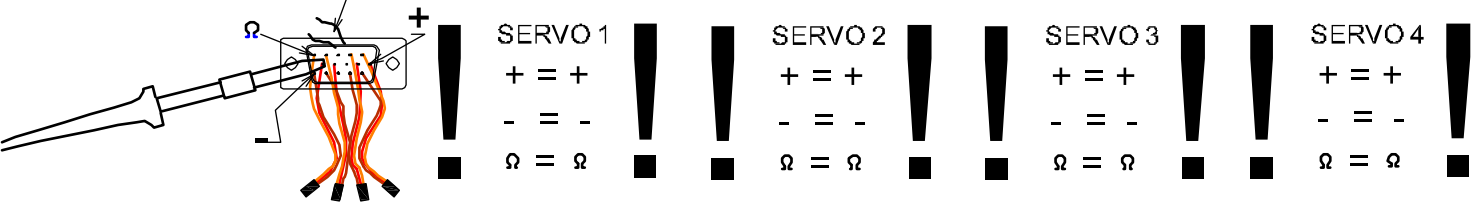
SPODNÍ STRANA
BOTTOM

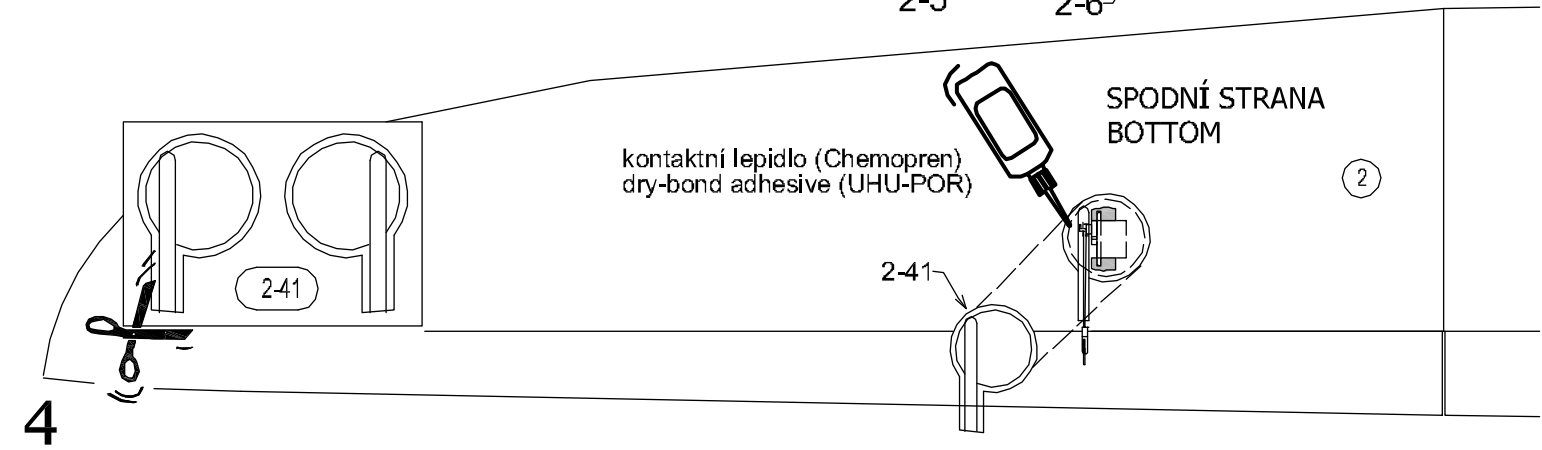
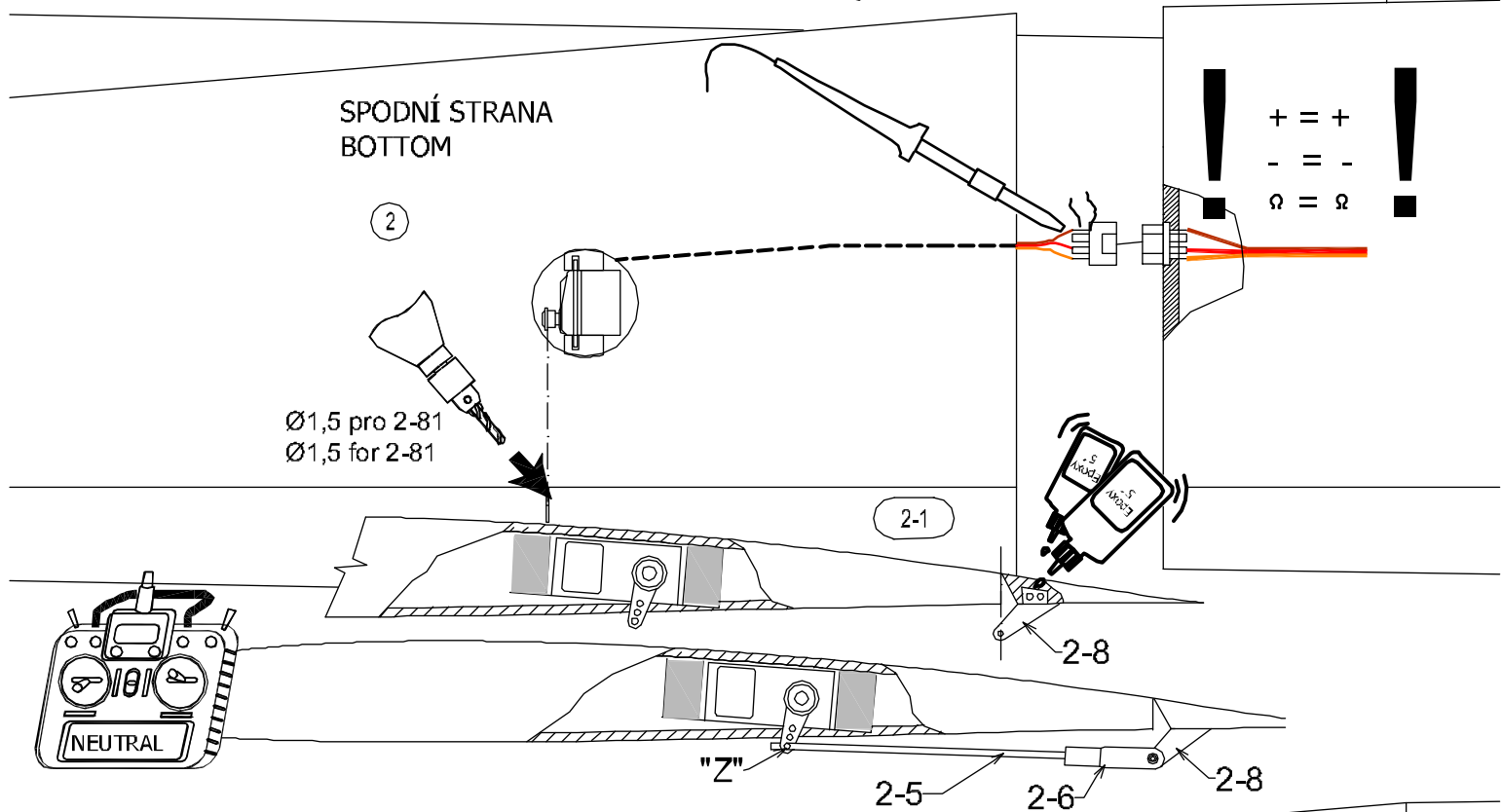
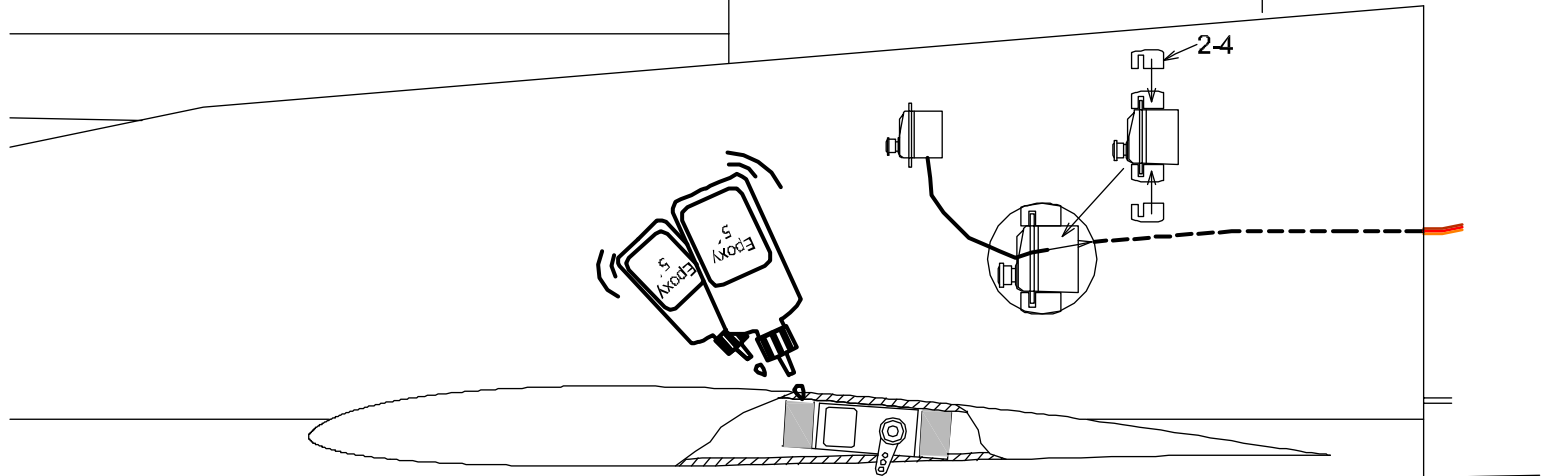
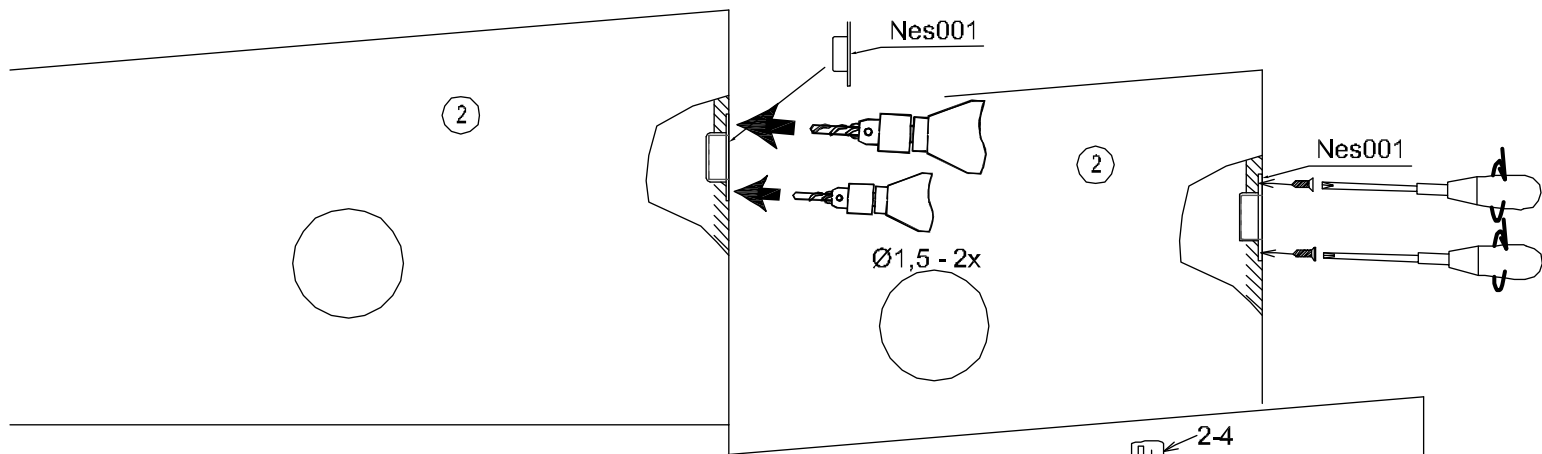
kontaktní lepidlo (Chemopren)
dry-bond adhesive (UHU-POR)

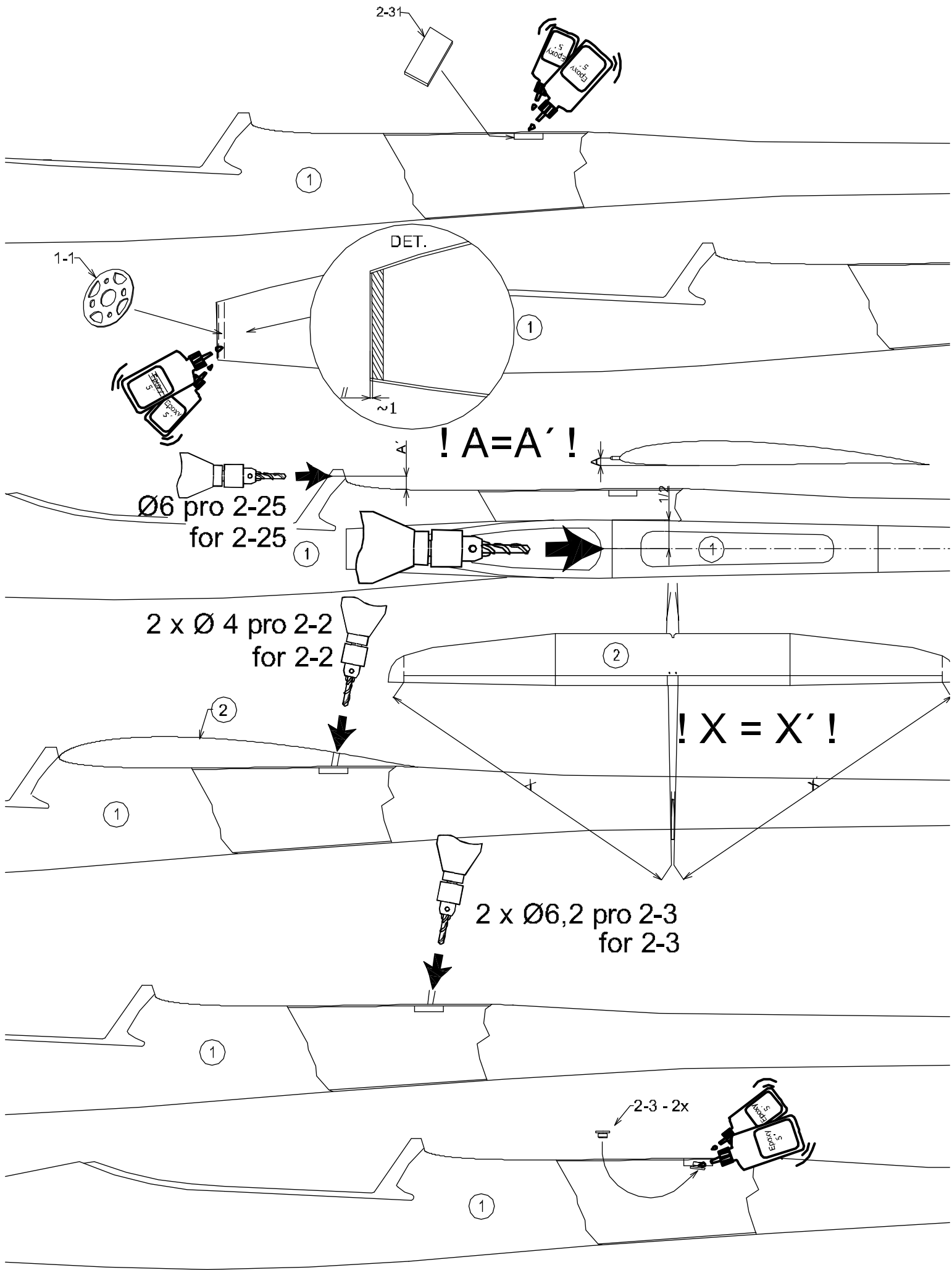
2-41

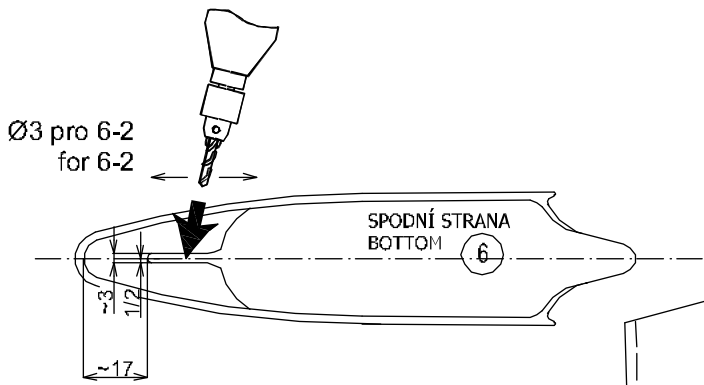
2-11

"CANON" 15pin

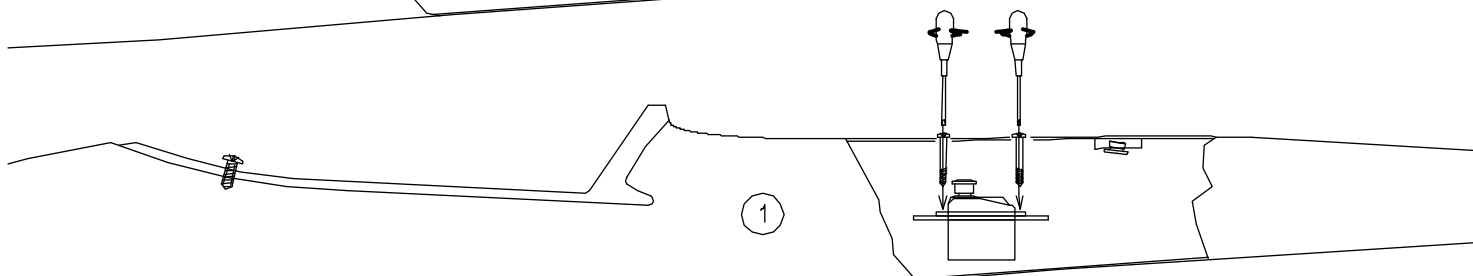
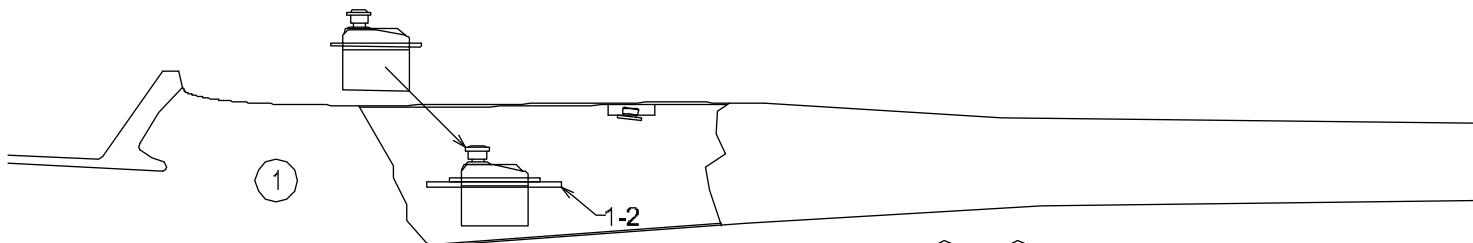
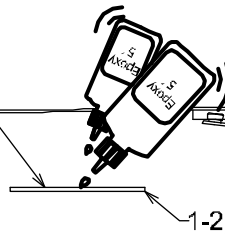
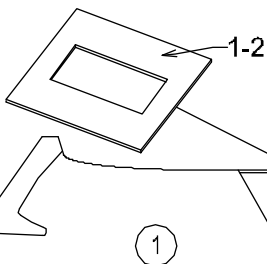
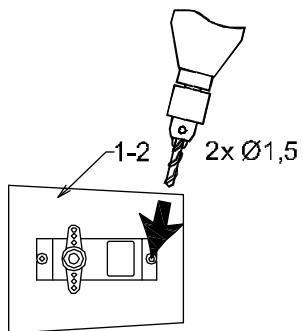
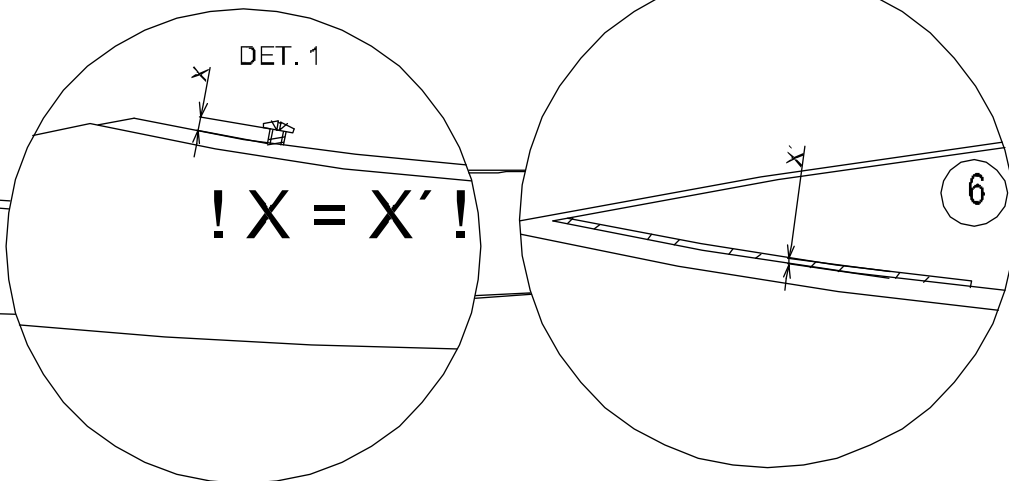
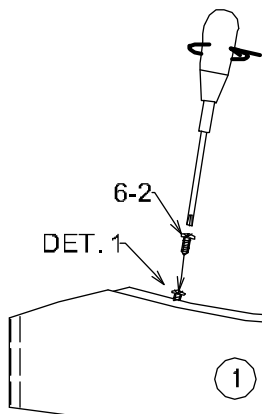
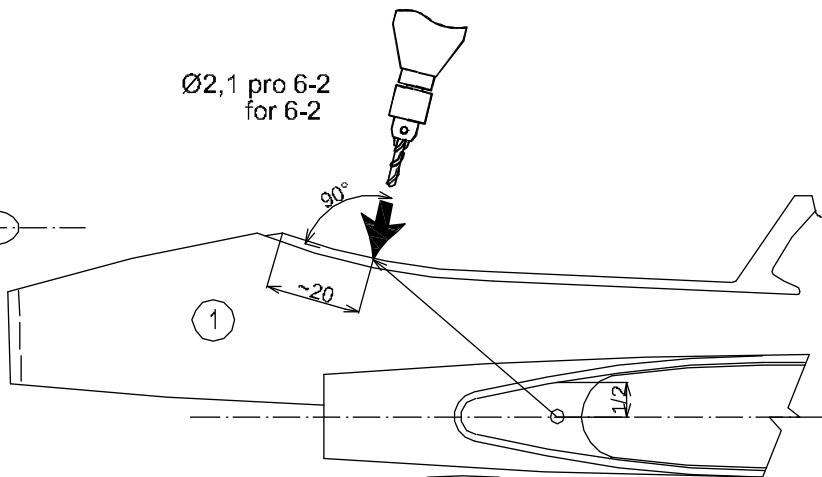






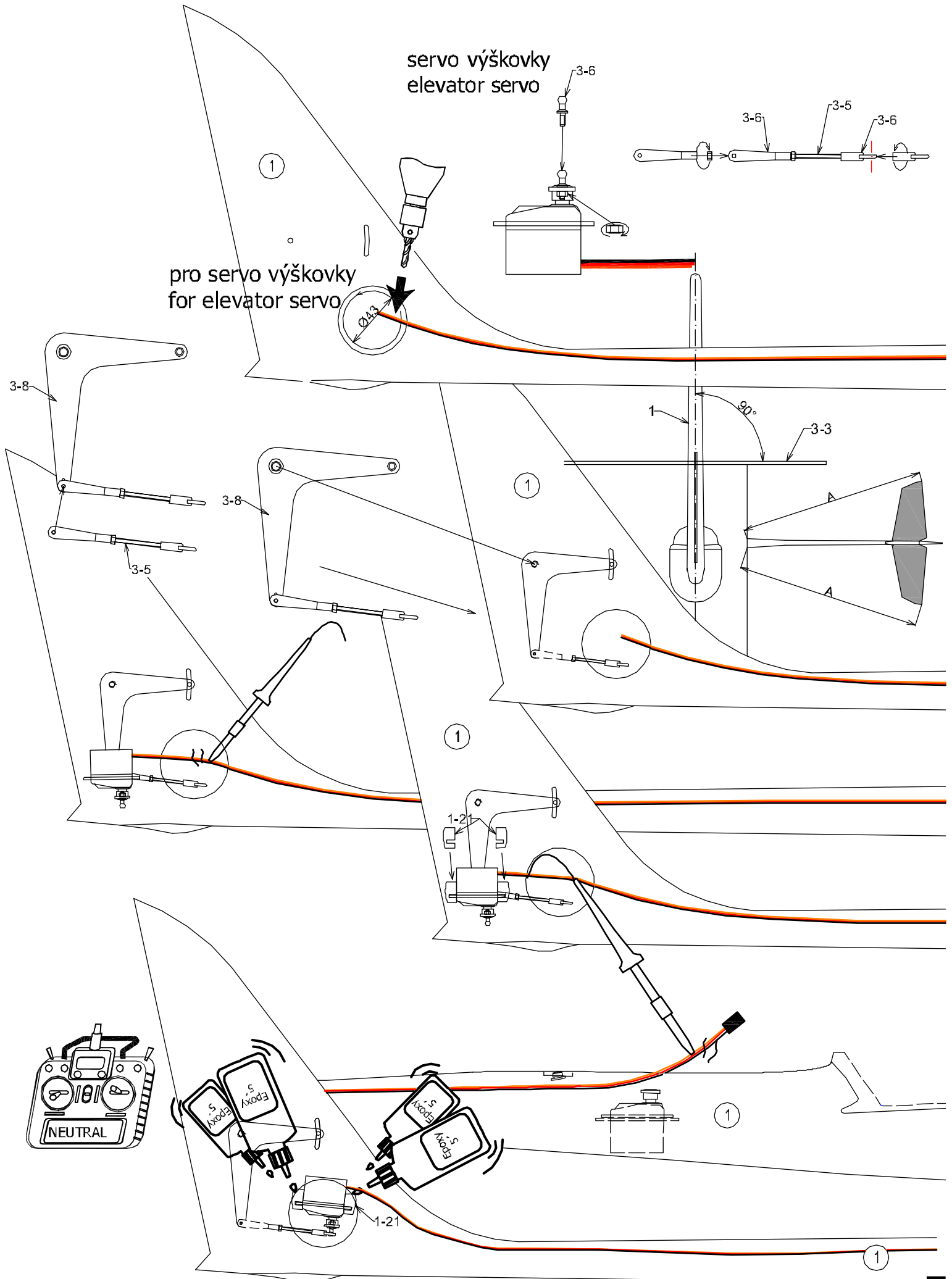


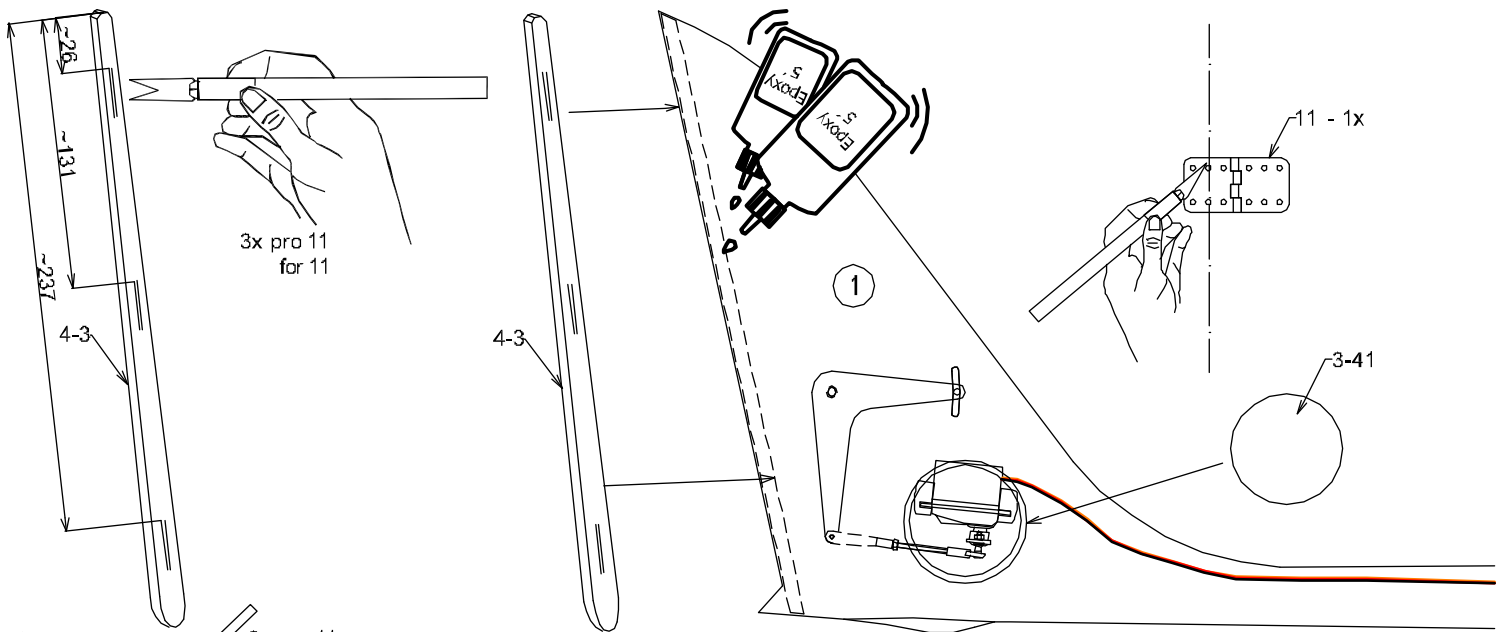
$\text{Ø}2,1$ pro 6-2
 for 6-2



servo výškovky
elevator servo

pro servo výškovky
for elevator servo





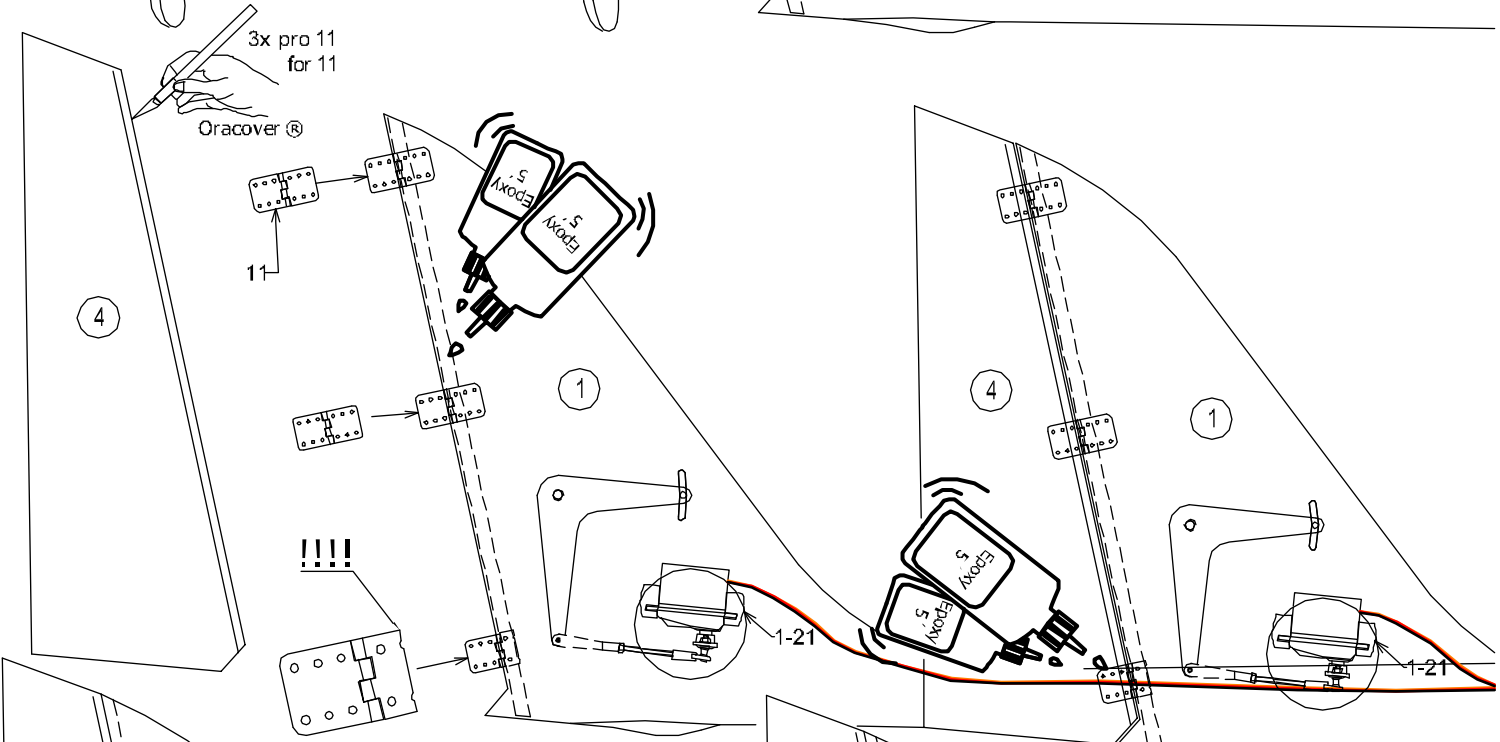
3x pro 11
for 11

4-3

1

11 - 1x

3-41



3x pro 11
for 11

Oracover®

11

4

1

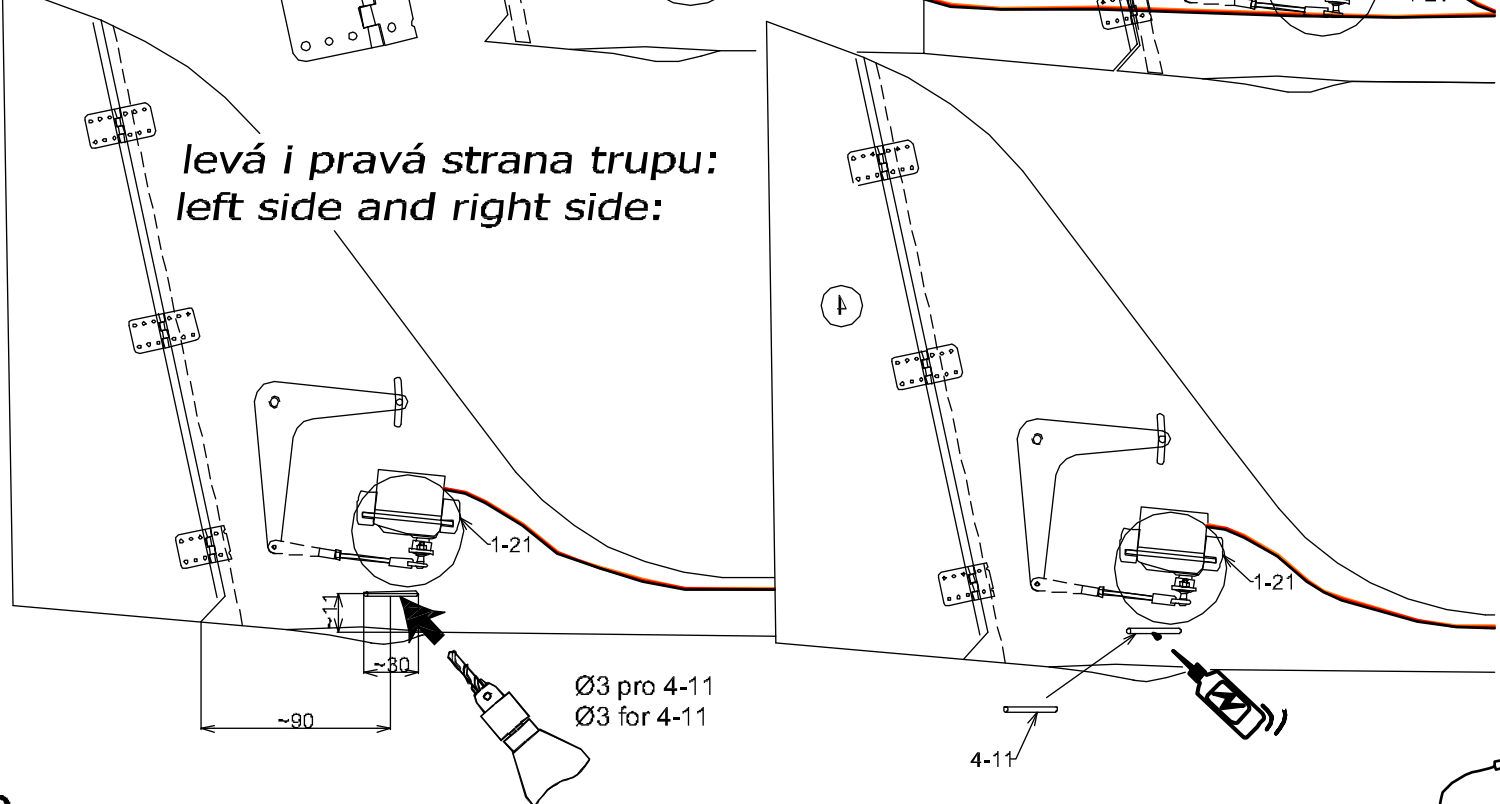
4

1

1-21

1-21

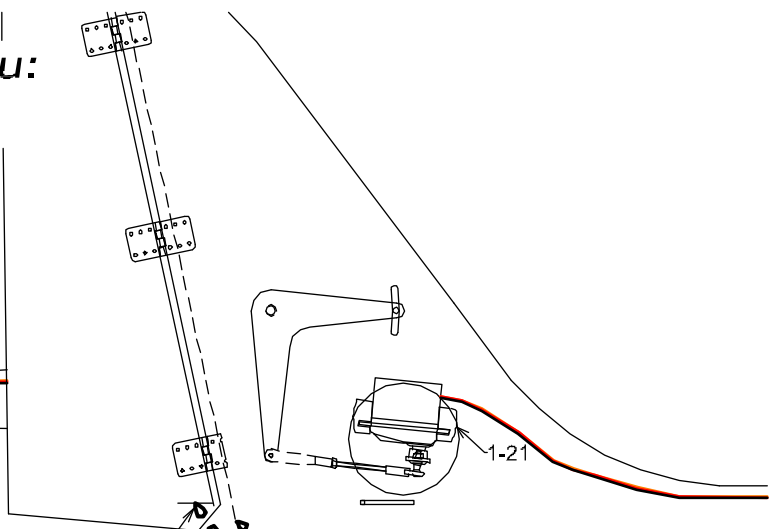
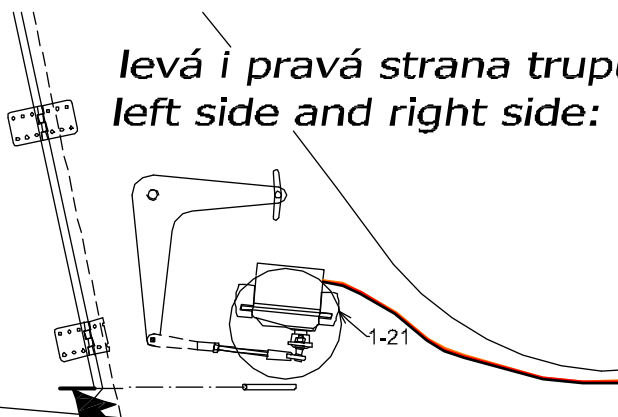
levá i pravá strana trupu:
left side and right side:



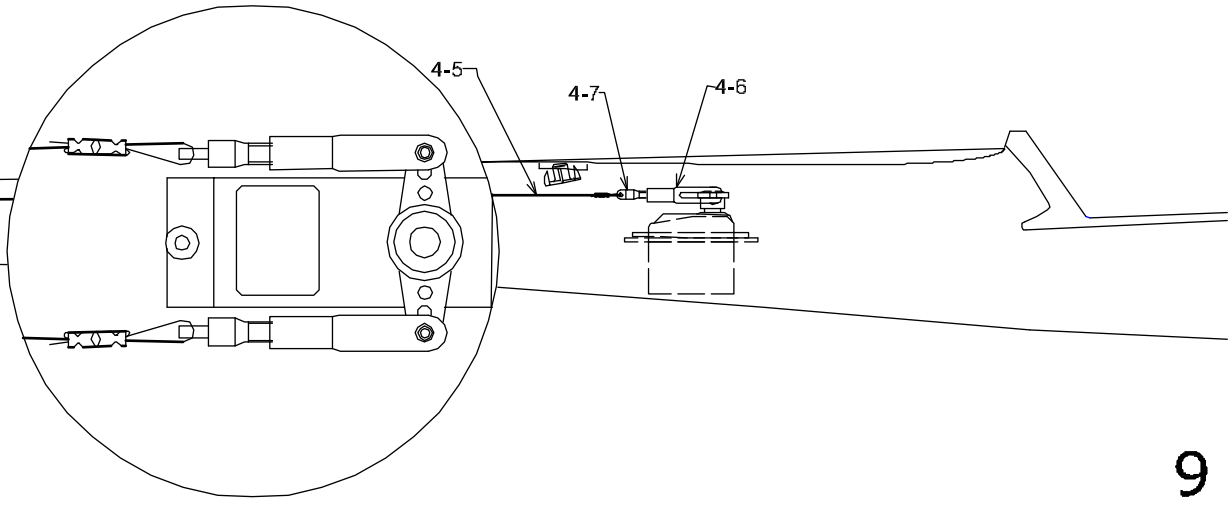
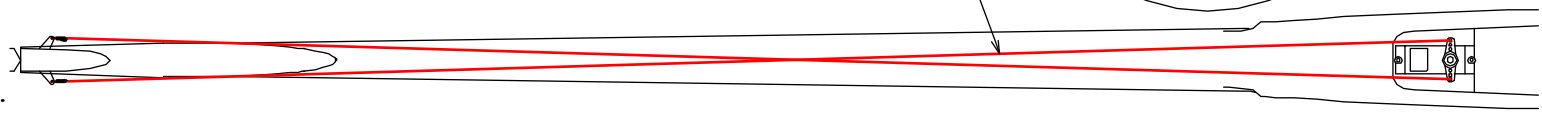
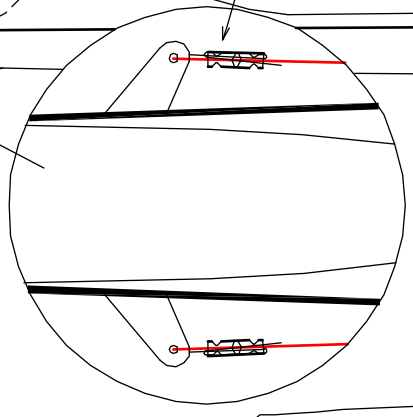
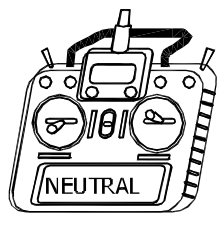
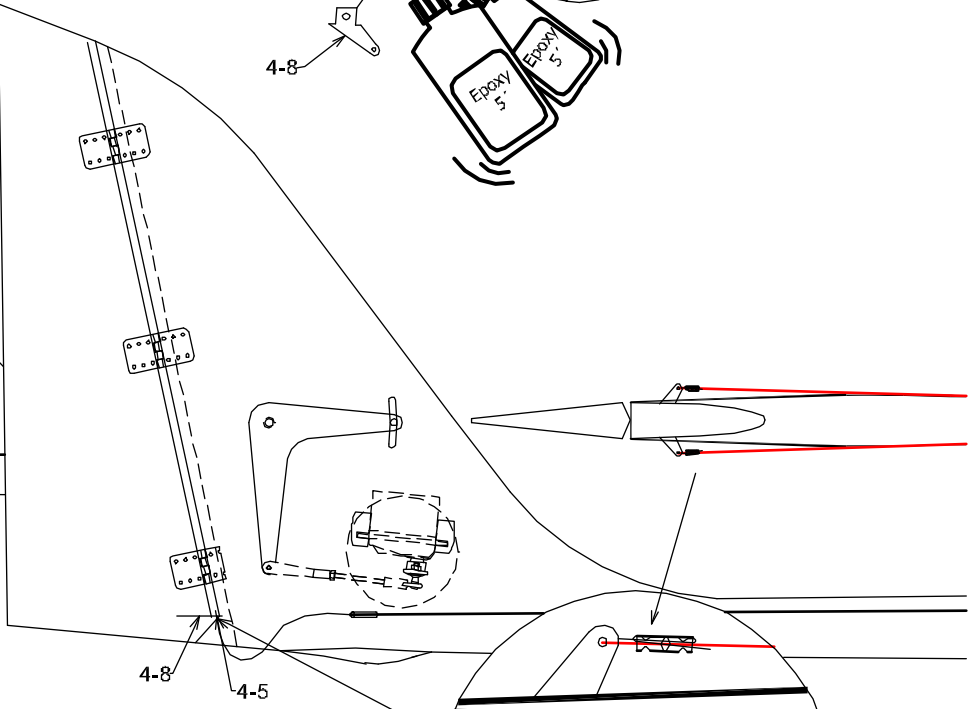
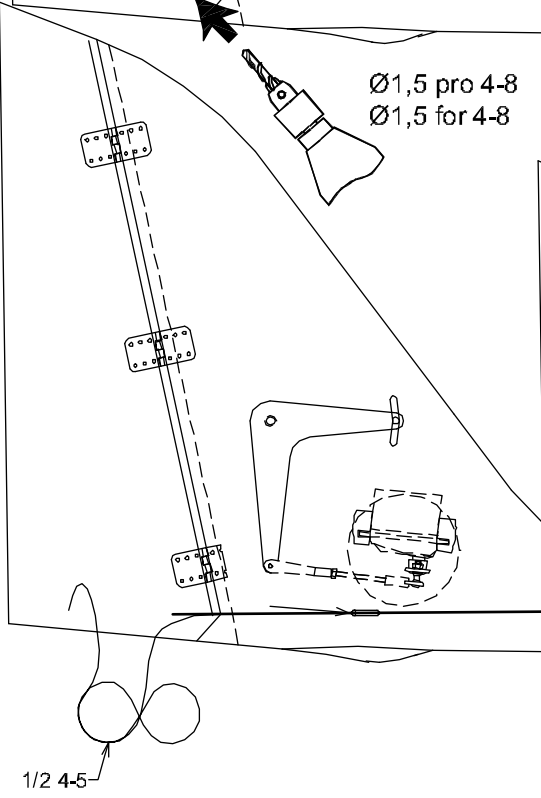
Ø3 pro 4-11
Ø3 for 4-11

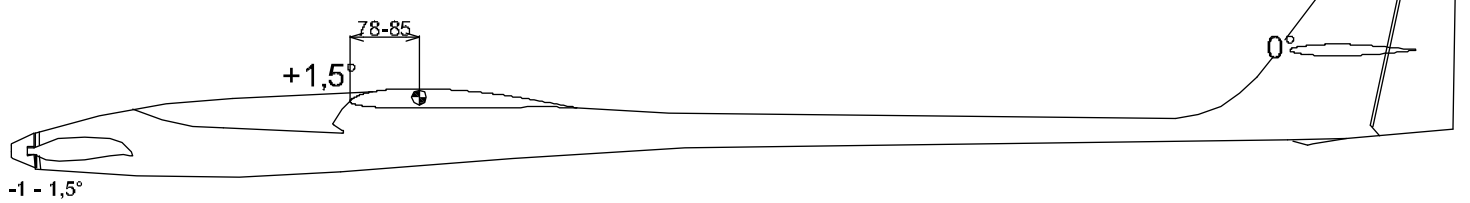
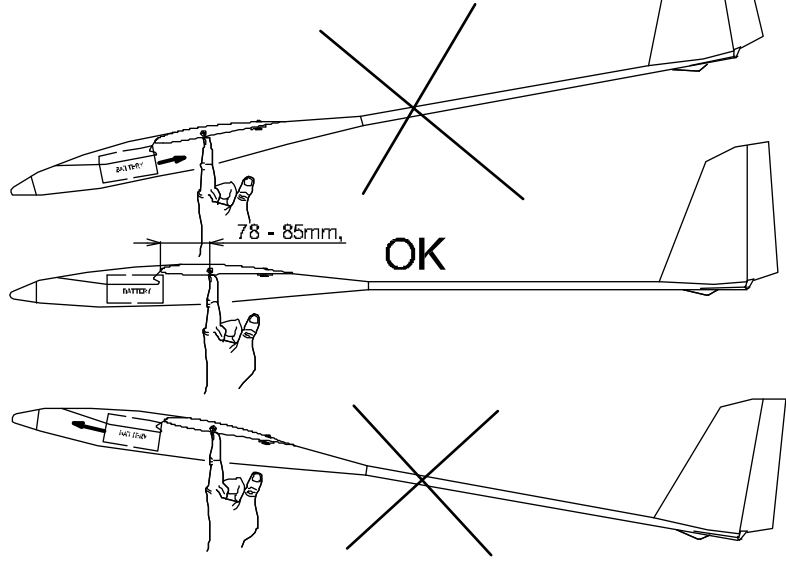
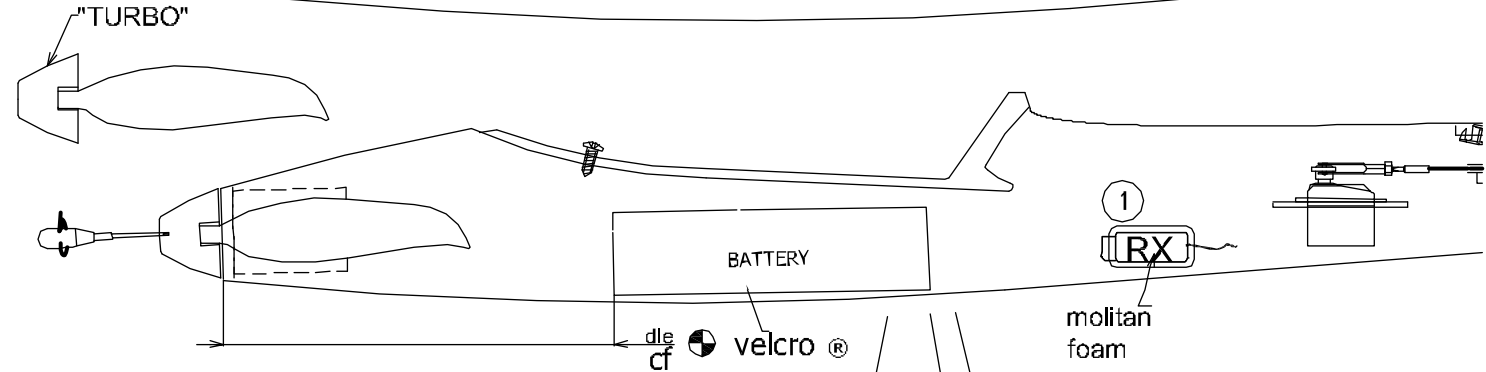
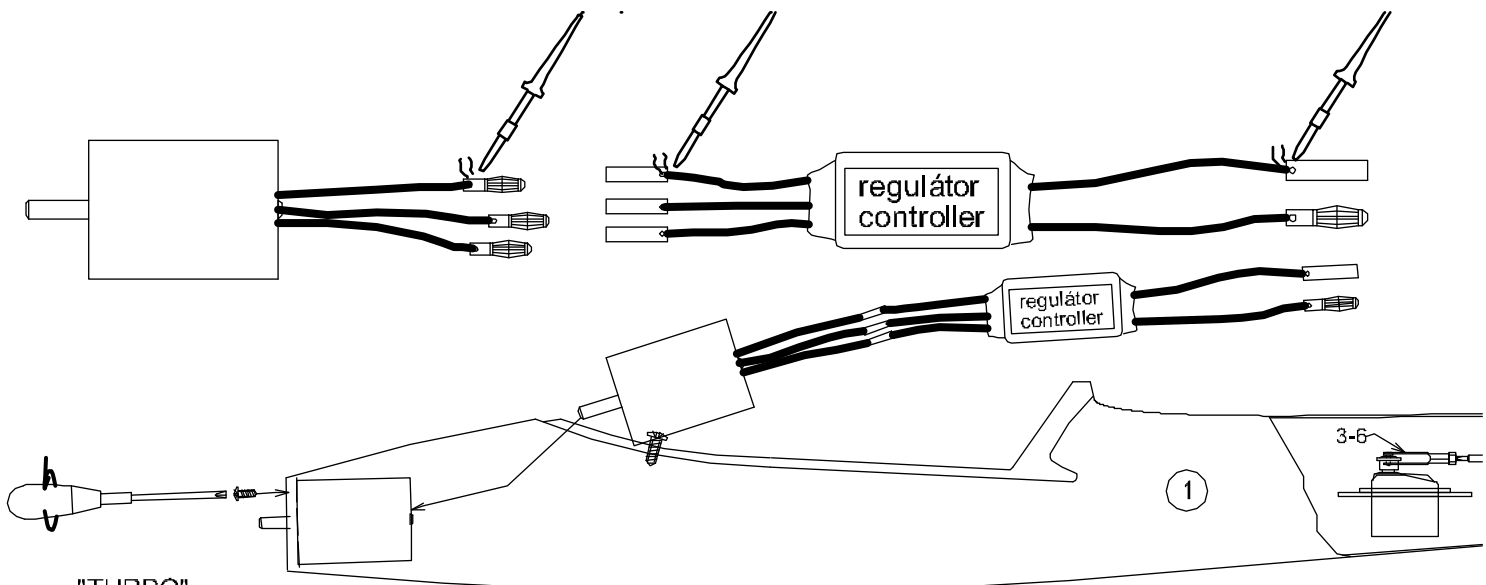
4-11

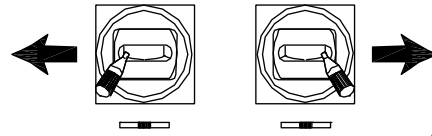
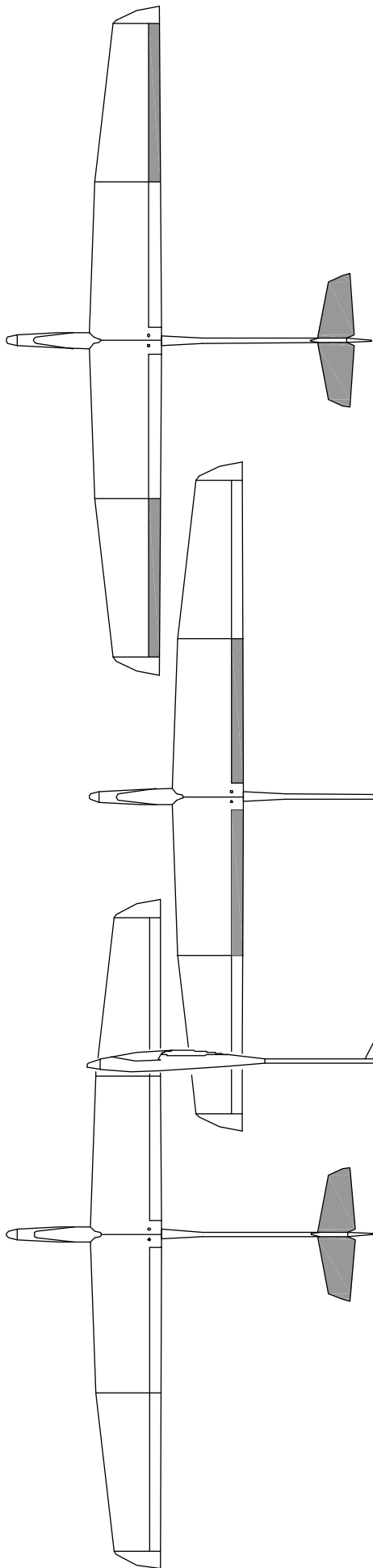
levá i pravá strana trupu:
left side and right side:



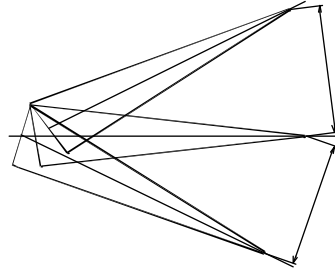
Ø1,5 pro 4-8
Ø1,5 for 4-8







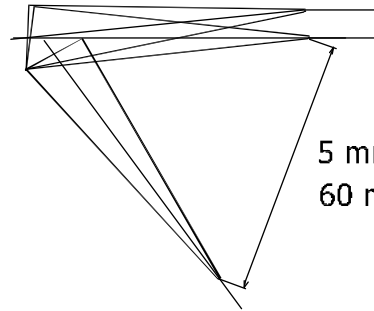
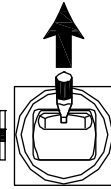
↑ Přistání - 15-18 mm
Landing



20-25

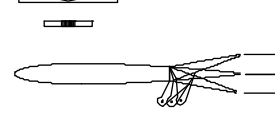
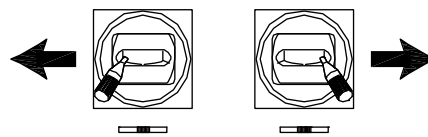
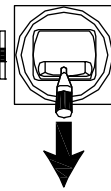
EXPO 25%

9-11 mm



2-3 mm

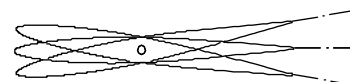
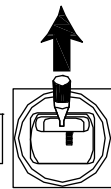
5 mm - thermik
60 mm - přistání
Landing



40-50 mm

EXPO 30%

40-50 mm



8-10 mm

EXPO 20%

8-10 mm

