

High performance sailplane

# Condor



Manufactured by:

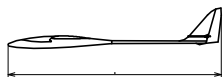
**TOPMODEL CZ**

679 05 HABRŮVKA 100 - CZECH REPUBLIC

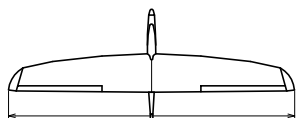
[www.topmodelcz.cz](http://www.topmodelcz.cz)

e-mail: [info@topmodelcz.cz](mailto:info@topmodelcz.cz)

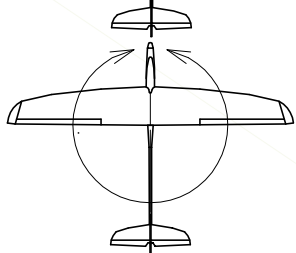
Order N°: 02092



1550mm



3600mm



76,7dm<sup>2</sup>

37,8-41,7g/dm<sup>2</sup>



2,9 - 3,2kg



MH 32

*Není-li uvedeno jinak, všechny  
neoznačené míry jsou v milimetrech*  
UNLES STATED, ALL DIMENSIONS  
ARE IN MILIMETERS

| Part # | Part name             | Material, dimensions                 | Loose | In bag   |
|--------|-----------------------|--------------------------------------|-------|----------|
|        | building instruction  |                                      | 01    | -        |
| 1      | fuselage              | fibreglass                           | 01    | -        |
| 1-2    | servo tray            | plywood 4 x 60 x 64 mm               | -     | 01       |
| 1-4    | tow hook              | steel Ø 3 mm, washer Ø 3 mm, nut M 3 | -     | 01+02+02 |
| 1-5    | tow hook support      | plywood 3 x 16 x 50 mm               | -     | 01       |
| 1-21   | servo mount           | polyurethan                          | -     | 02       |
| 2      | wing                  | foam core-balsa                      | 03    | -        |
| 2-1    | aileron               | foam core-balsa                      | 02    | -        |
| 2-11   | flap                  | foam core-balsa                      | 02    | -        |
| 24     | wing joiner           | fibreglass Ø 8 x 155 mm              | -     | 02       |
| 2-2    | wing fixing screw     | screw M 5 x 20 mm                    | -     | 02       |
| 2-21   | centering pin         | fibreglass Ø 3 x 25 mm               | -     | 02       |
| 2-21   | centering pin         | fibreglass Ø 6 x 65 mm               | -     | 01       |
| 2-3    | captive nut           | M5                                   | -     | 02       |
| 2-31   | nut mount             | plywood 3 x 23 x 53 mm               | -     | 01       |
| 2-4    | servo mount           | polyurethan 13mm                     | -     | 08       |
| 2-41   | wing servo cover      | ABS plastic                          | -     | 04       |
| 2-5    | aileron-flap pushrod  | piano wire M2                        | -     | 04       |
| 2-6    | clevis                | MPJ 2110                             | -     | 04       |
| 2-8    | aileron horn          | fibreglass plate 1,5 mm              | -     | 02       |
| 2-81   | flap horn             | fibreglass plate 1,5 mm              | -     | 02       |
| 3      | horizontal stabilizer | balsa assembly                       | 02    | -        |
| 3-21   | centering pin         | fibreglass Ø 3 x 70 mm               | -     | 01       |
| 3-3    | elevator joiner       | fibreglass Ø 4 x 150 mm              | -     | 01       |
| 3-41   | elevator servo cover  | sticker Ø 50 mm                      | -     | 01       |
| 3-5    | elevator link         | piano wire M2 L= 60mm                | -     | 01       |
| 3-6    | clevis                | MPJ 2110, nut M2, MPJ 2406           | -     | 01+01+01 |
| 3-8    | elevator horn         | fibreglass 2 mm                      | -     | 01       |
| 4      | fin                   | balsa assembly                       | 01    | -        |
| 4-3    | closing strip         | balsa 5 mm                           | -     | 01       |
| 4-5    | rudder link           | cable set                            | -     | 01       |
| 4-6    | clevis                | MPJ 2110                             | -     | 02       |
| 4-7    | cable coupler         | MPJ 2050                             | -     | 02       |
| 4-8    | rudder horn           | fibreglass plate 1,5 mm              | -     | 02       |
| 6      | canopy                | fibreglass                           | 01    | -        |
| 6-2    | canopy fixing         | wood screw Ø2,9x6,5 mm               | -     | 01       |
| 7      | stickers              |                                      | 02    |          |
| 11     | pinned hinge          | MPJ 2502                             | -     | 03       |

#### RECOMMENDED EQUIPMENT:

Radio : 5 channel + 6 channel (receiver)

Servos : 5x HS 82MG ( for ailerons, elevator and flaps ), 1x Hitec HS 425 BB ( for rudder )

Twisted cable - Large- ~ 3 m

Shrink insulation 1.6mm- ~ 0,6 m

Connector MPX 6 plug + socket - 2 pair

Connector CANON 15 - 1 pair

#### ATTENTION:

This model construction kit is not a toy and is not suitable for children under the age of 14.

Incorrect use of this material could cause material damage or person injury. You are fully responsible for your actions when you use this model.

Before first take-off check up please if model aeroplane parts aren't crooked. The reparation is possible through the use of hot-air dryer.

| Položka | Název dílu                 | Materiál, rozměr                         | Volně/ks | Balíček/ks |
|---------|----------------------------|--|----------|------------|
|         | montážní návod             |  | 01       | -          |
| 1       | trup                       | laminát                                  | 01       | -          |
| 1-2     | držák serva ocasních ploch | překližka 4 x 60 x 64 mm                 | -        | 01         |
| 1-4     | vlečný háček               | ocel Ø 3 mm, podložka Ø 3 mm, matice M 3 | -        | 01+02+02   |
| 1-5     | zesílení vlečného háčku    | překližka 3 x 16 x 50 mm                 | -        | 01         |
| 1-21    | držák serva VOP            | polyuretan 13mm                          | -        | 02         |
| 2       | křídlo                     | polystyren - balsa                       | 03       | -          |
| 2-1     | křidélko                   | polystyren - balsa                       | 02       | -          |
| 2-11    | vztlaková klapka           | polystyren - balsa                       | 02       | -          |
| 24      | spojka křídla              | laminát Ø 8 x 155 mm                     | -        | 02         |
| 2-2     | uchycení křídla            | šroub M 5 x 20 mm                        | -        | 02         |
| 2-21    | aretační kolík             | laminát Ø 3 x 25 mm                      | -        | 02         |
| 2-21    | aretační kolík             | laminát Ø 6 x 65 mm                      | -        | 01         |
| 2-3     | uchycení křídla            | matice M5                                | -        | 02         |
| 2-31    | podložka matice            | překližka 3 x 23 x 53                    | -        | 01         |
| 2-4     | držák serva                | polyuretan 13mm                          | -        | 08         |
| 2-41    | krytka serva               | ABS folie                                | -        | 04         |
| 2-5     | táhlo křidélka a klapky    | ocel                                     | -        | 04         |
| 2-6     | koncovka táhla             | MPJ 2110                                 | -        | 04         |
| 2-8     | páka křidélka              | sklotextit 1,5 mm                        | -        | 02         |
| 2-81    | páka klapky                | sklotextit 1,5 mm                        | -        | 02         |
| 3       | VOP                        | balsa konstrukční                        | 02       | -          |
| 3-21    | aretační kolík             | laminát Ø3mm L = 70mm                    | -        | 01         |
| 3-3     | spojka VOP                 | laminát Ø4mm L = 150mm                   | -        | 01         |
| 3-41    | krytka serva VOP           | samolepka Ø 50 mm                        | -        | 01         |
| 3-5     | táhlo VOP                  | ocel M 2mm L = 60 mm                     | -        | 01         |
| 3-6     | koncovka táhla             | MPJ 2110, matice M2, MPJ 2406            | -        | 01+01+01   |
| 3-8     | páka                       | sklotextit 2 mm                          | -        | 01         |
| 4       | směrovka                   | balsa konstrukční                        | 01       | -          |
| 4-11    | průchodka táhla            | plast Ø3/2mm L = 40mm                    | -        | 02         |
| 4-3     | steven                     | balsa 6                                  | -        | 01         |
| 4-5     | lanko směrovky             | MPJ 2302                                 | -        | 01         |
| 4-6     | koncovka táhla             | MPJ 2110                                 | -        | 02         |
| 4-7     | spojka lanka               | MPJ 2050                                 | -        | 02         |
| 4-8     | páka směrovky              | sklotextit 1,5 mm                        | -        | 02         |
| 6       | kabina                     | laminát                                  | 01       | -          |
| 6-2     | uchycení kabiny            | vrut Ø2,9x6,5                            | -        | 01         |
| 7       | obtisky                    |  | 02       | -          |
| 11      | závěsy kormidel            | MPJ 2502                                 | -        | 03         |

#### DOPORUČENÉ PŘÍSLUŠENSTVÍ:

RC souprava : 5 kanál + 7 kanál přijímač

Serva : 5x Hitec HS 82MG ( pro křidélka, klapky a VOP ),  
1x Hitec HS 425 BB

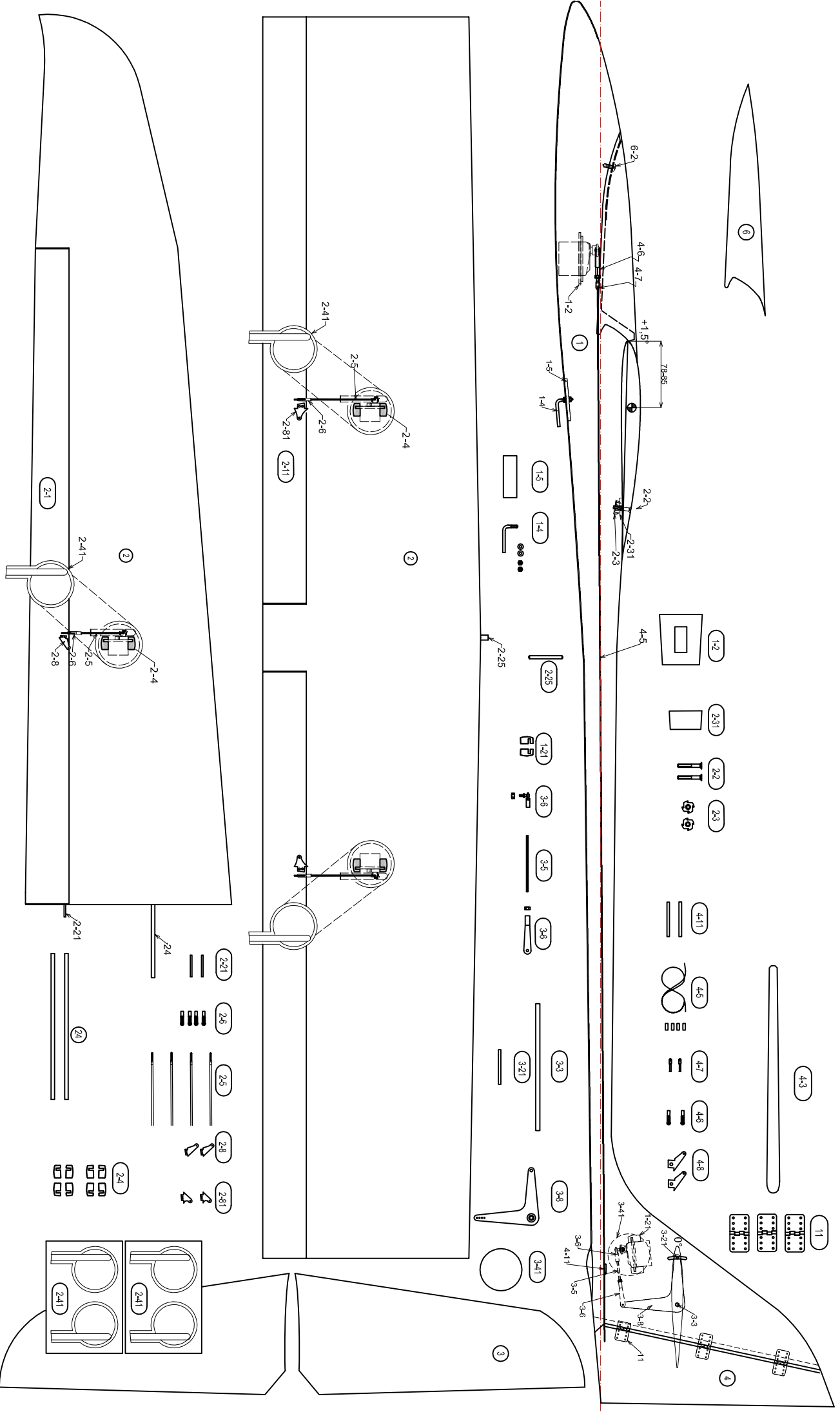
Kroucený kabel – cca 3 m

Smršťovací bužírka Ø 1,6 mm – cca 0,6 m

Konektor MPX 6 – 2 páry

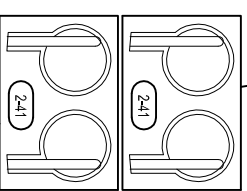
Konektor CANON 15

**Před prvním startem zkontrolujte jestli nejsou díly modelu zkroucené. Náprava je možná pomocí horkovzdušné pistole.**



*Condor*

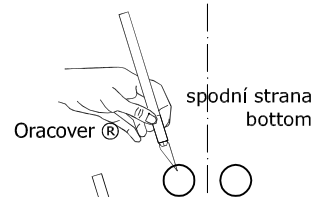
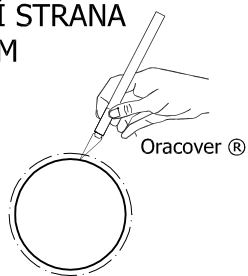
VII 2010 TOPMODEL CZ Manufactured by TOPMODEL CZ s.r.o. 679 05 HABRŮVKA 100 - Better made in the Czech Republic  
 www.topmodelcz.cz e-mail: info@topmodelcz.cz



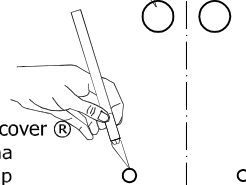
Oracover®  
pro 2-25  
for 2-25

SPODNÍ STRANA  
BOTTOM

②

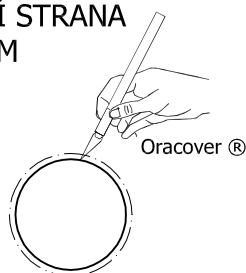


Oracover®  
spodní + horní strana  
bottom + top



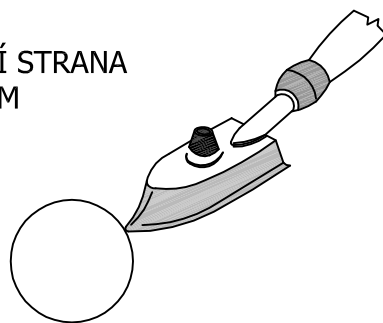
SPODNÍ STRANA  
BOTTOM

②



SPODNÍ STRANA  
BOTTOM

②

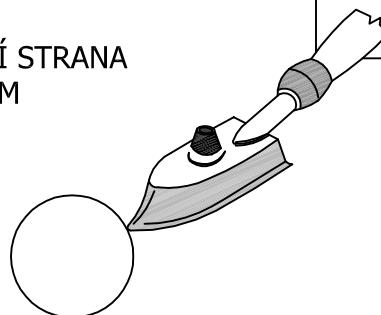


SPODNÍ STRANA  
BOTTOM



SPODNÍ STRANA  
BOTTOM

②



2

SPODNÍ STRANA  
BOTTOM

krok 1.  
step 1.



krok 2.  
step 2.



2-11

1/2  
1/2

krok 1.  
step 1.



krok 2.  
step 2.



páska  
tape

páska 2  
tape

2-25

2-25

2

VRCHNÍ STRANA  
TOP

1/2  
1/2

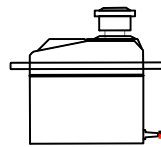
2-1

2-21

2

pro servo klapek  
for flaps servo

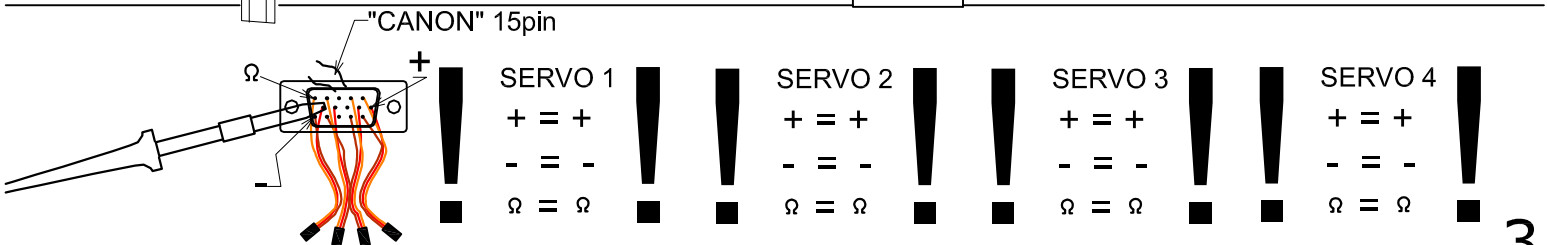
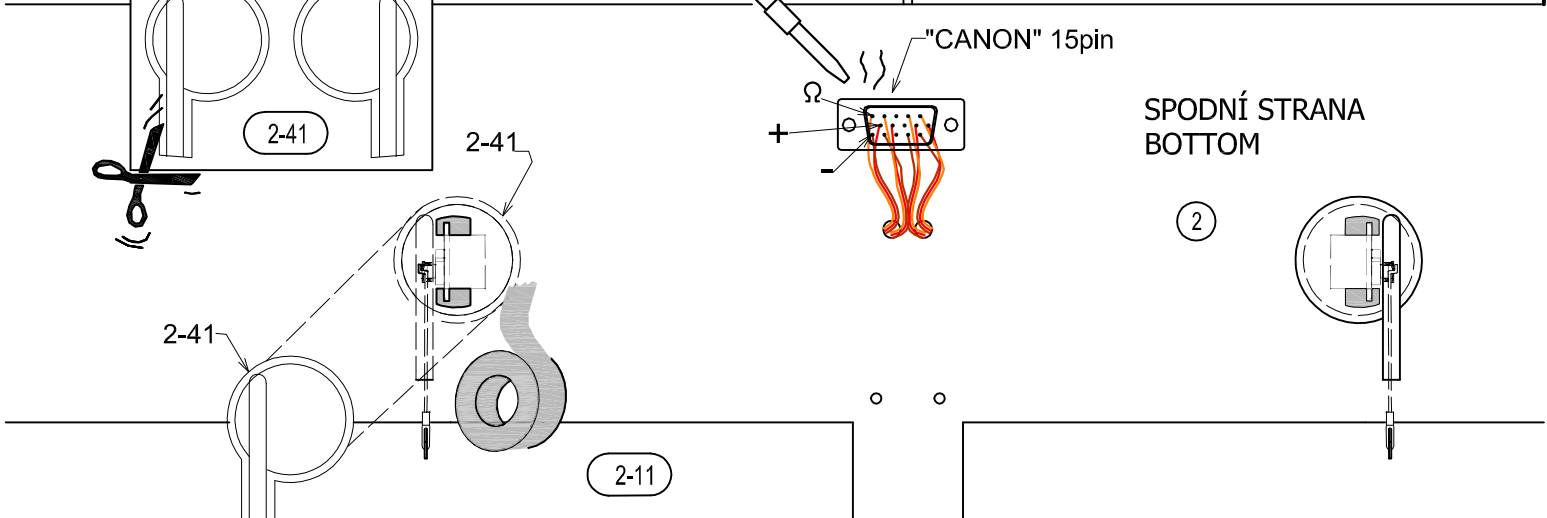
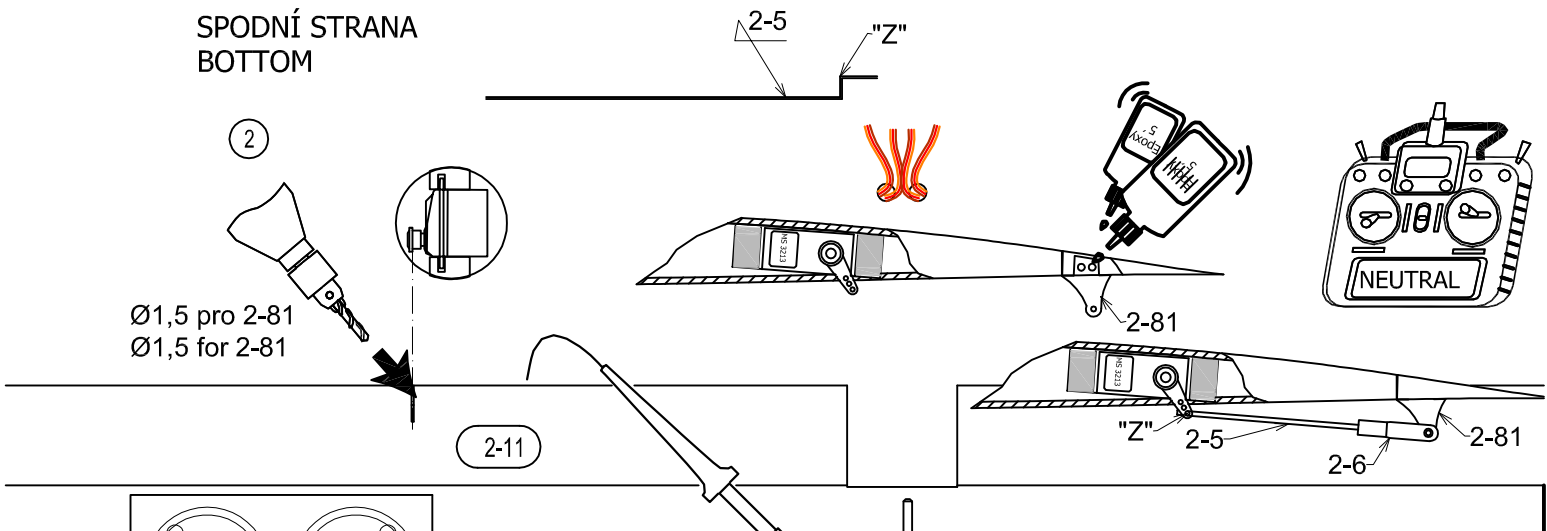
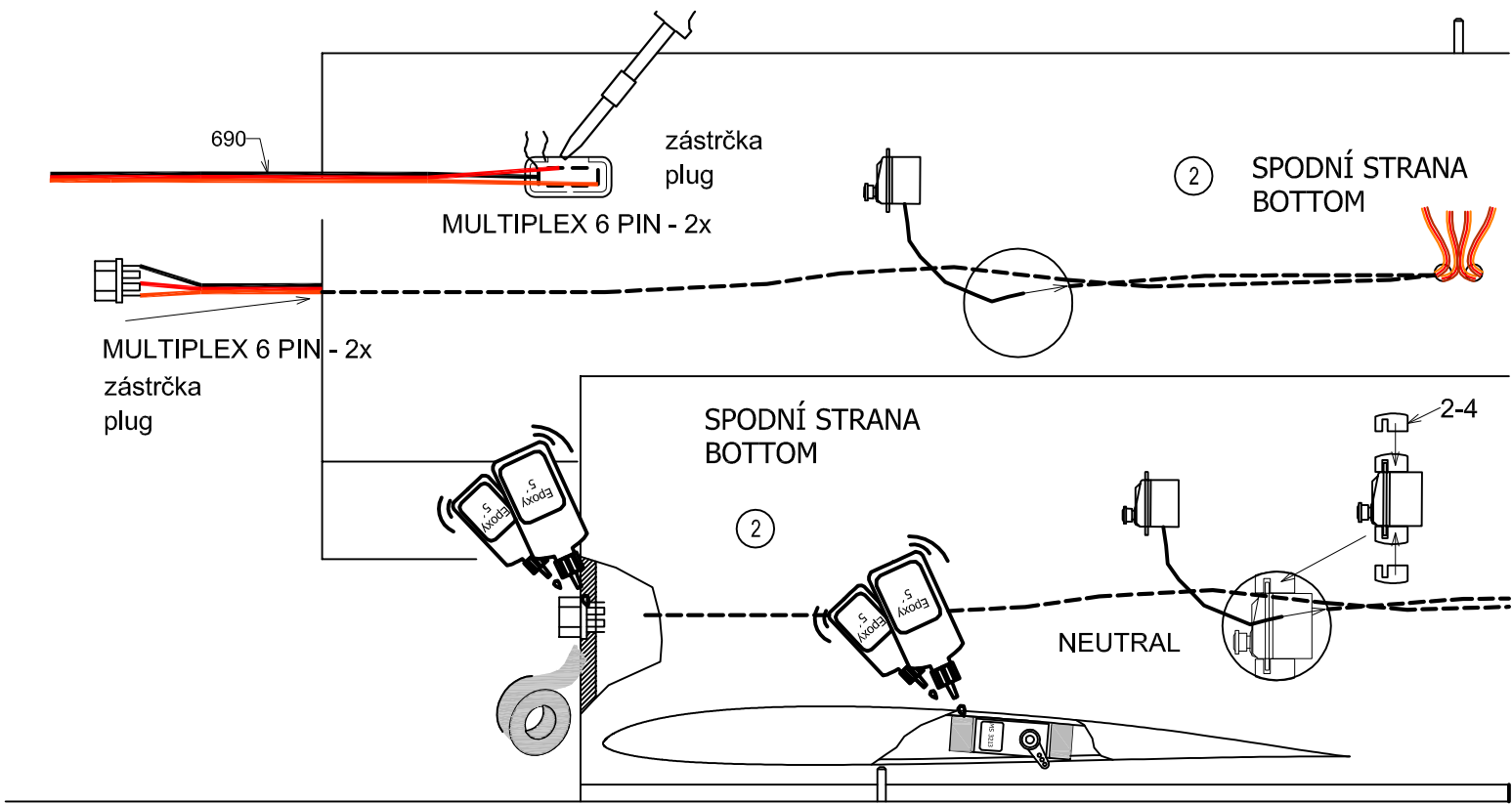
~290mm - 2x



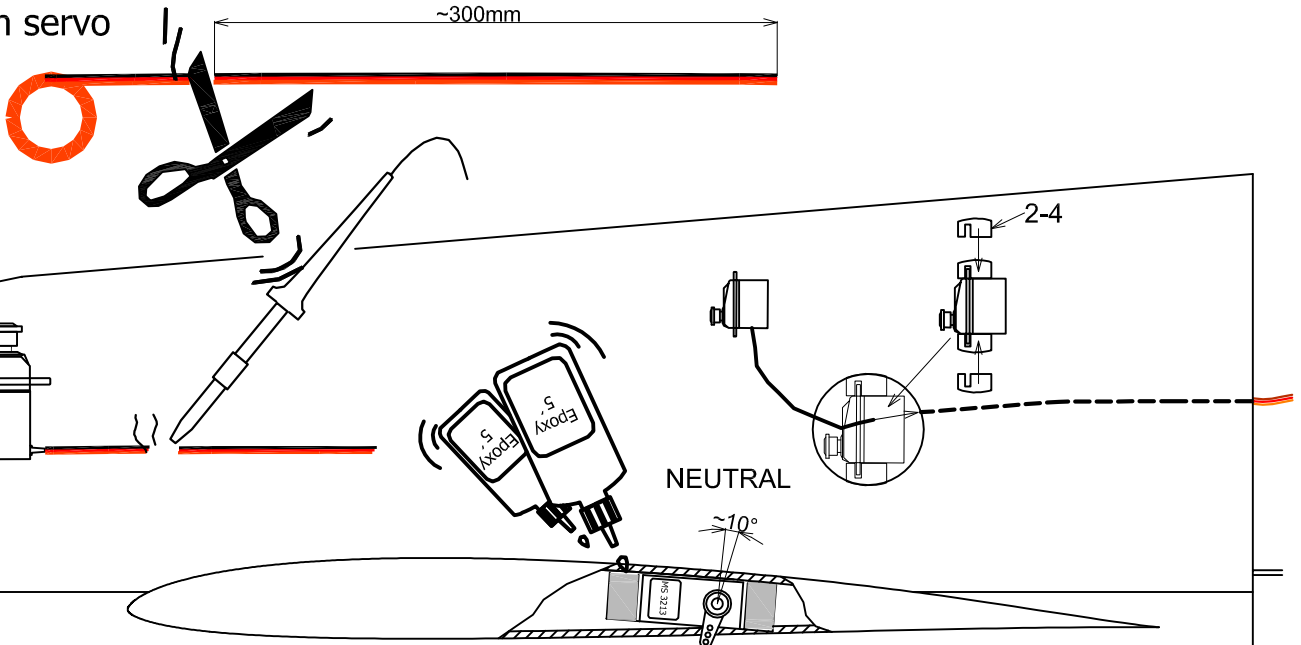
pro servo křídélek  
for aileron servo

~770mm - 2x

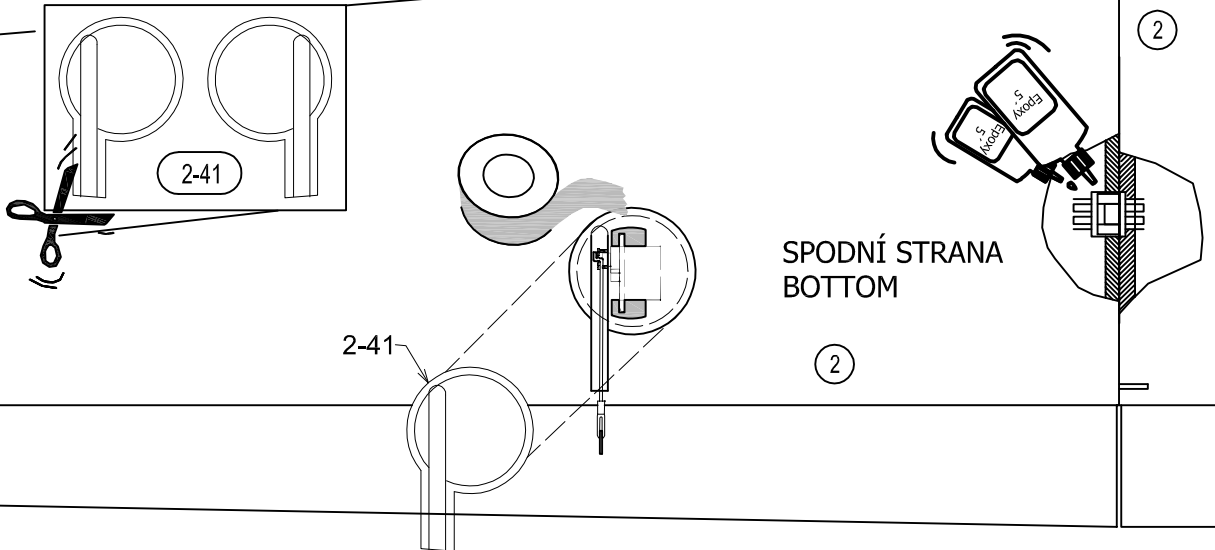
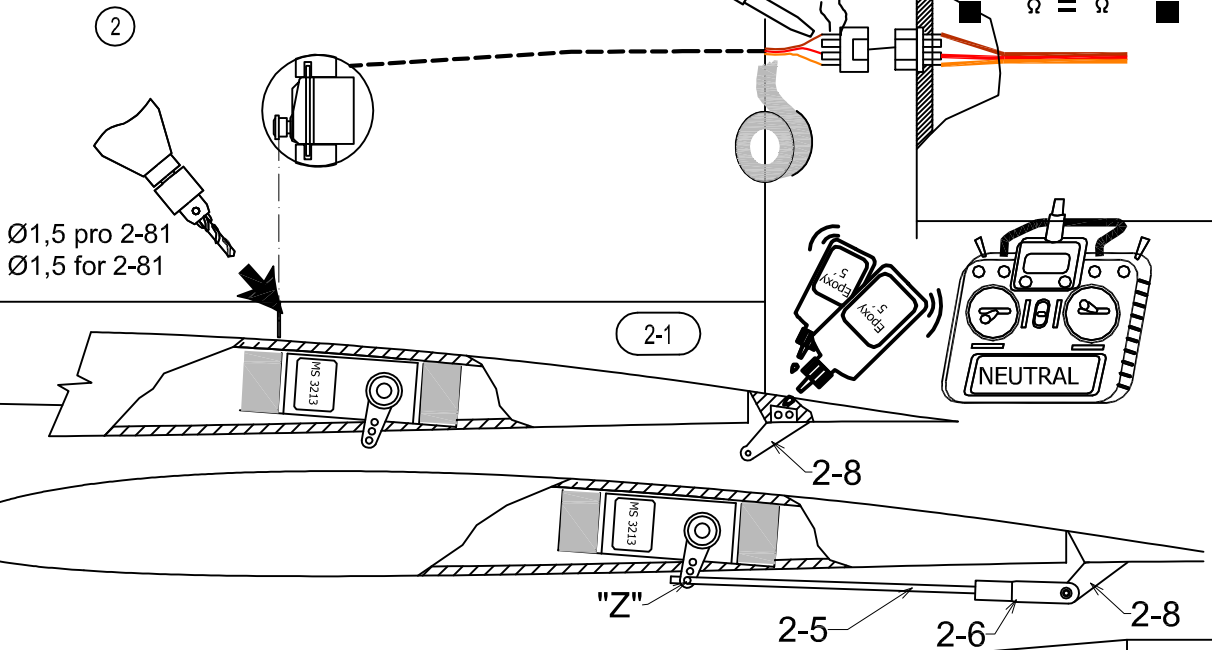




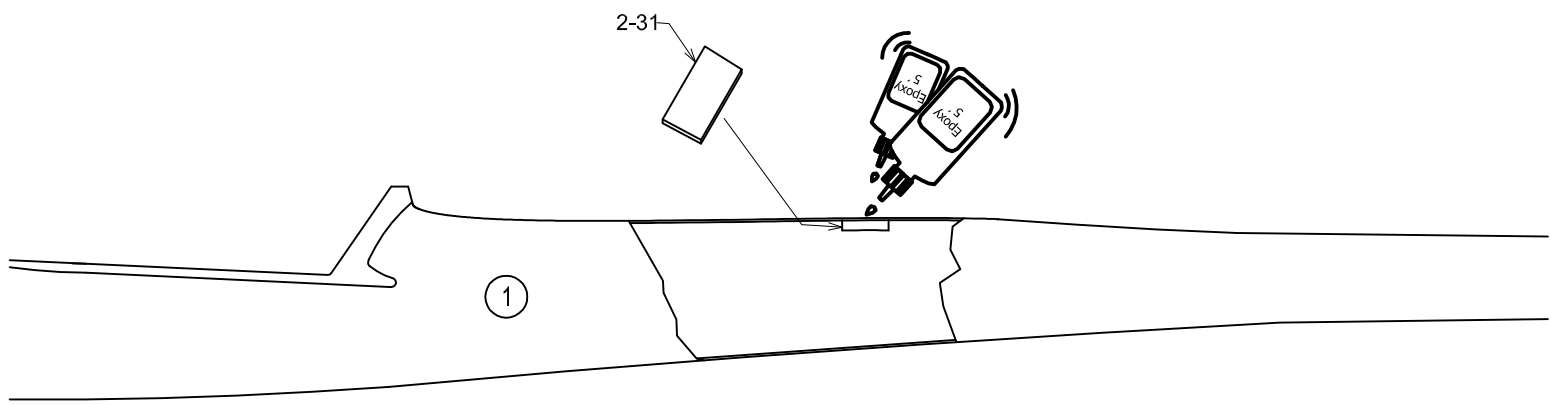
pro servo křídélek  
for aileron servo



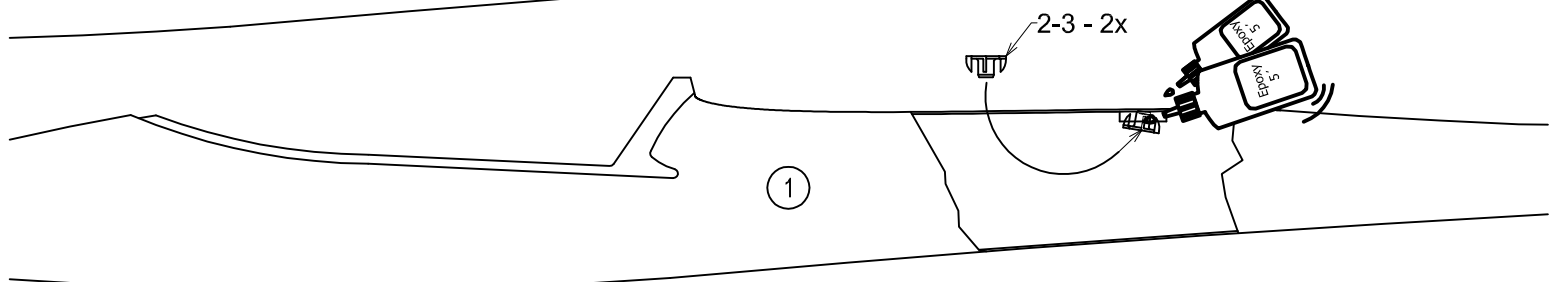
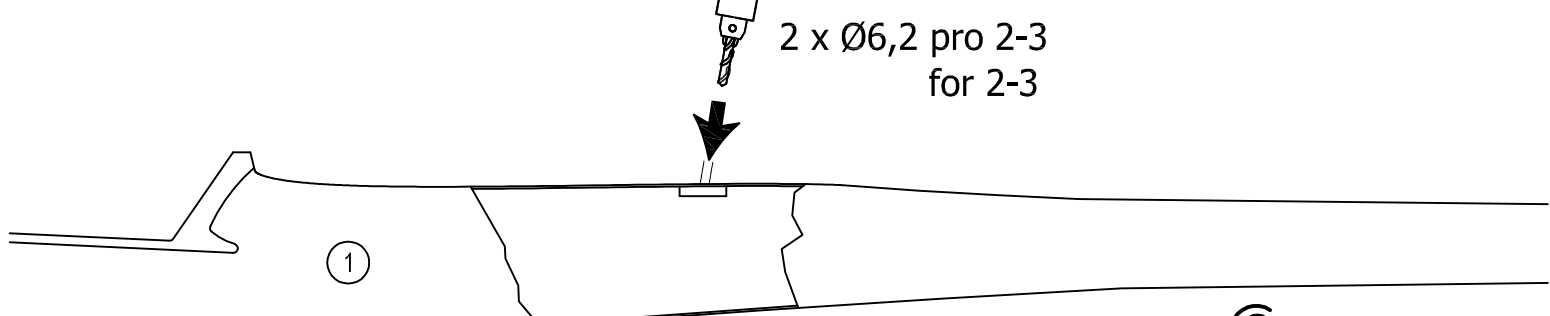
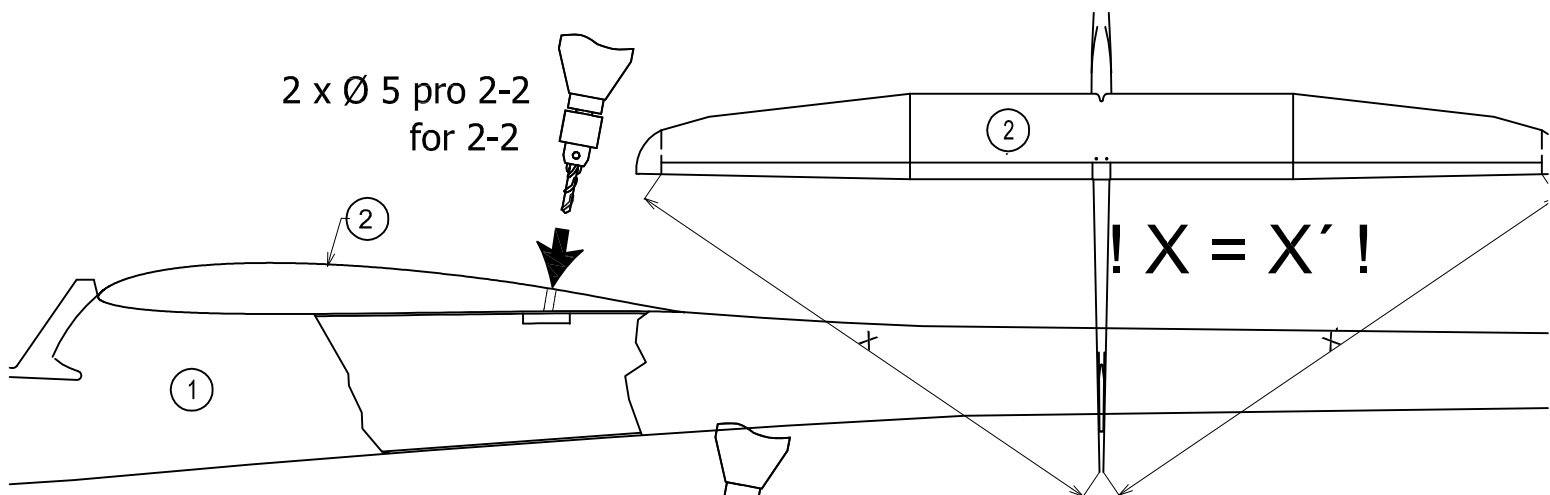
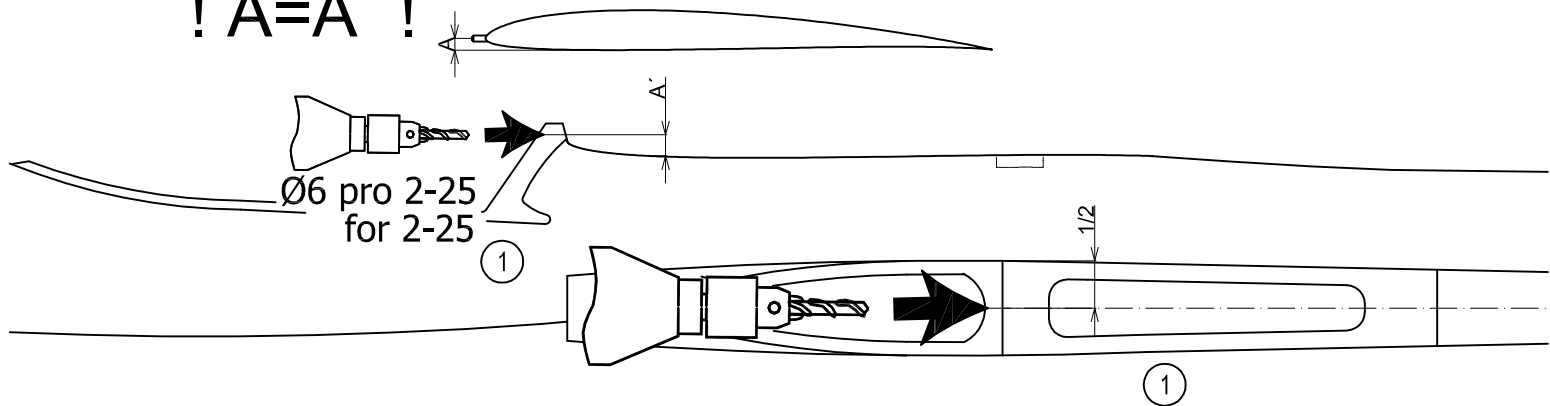
SPODNÍ STRANA  
BOTTOM

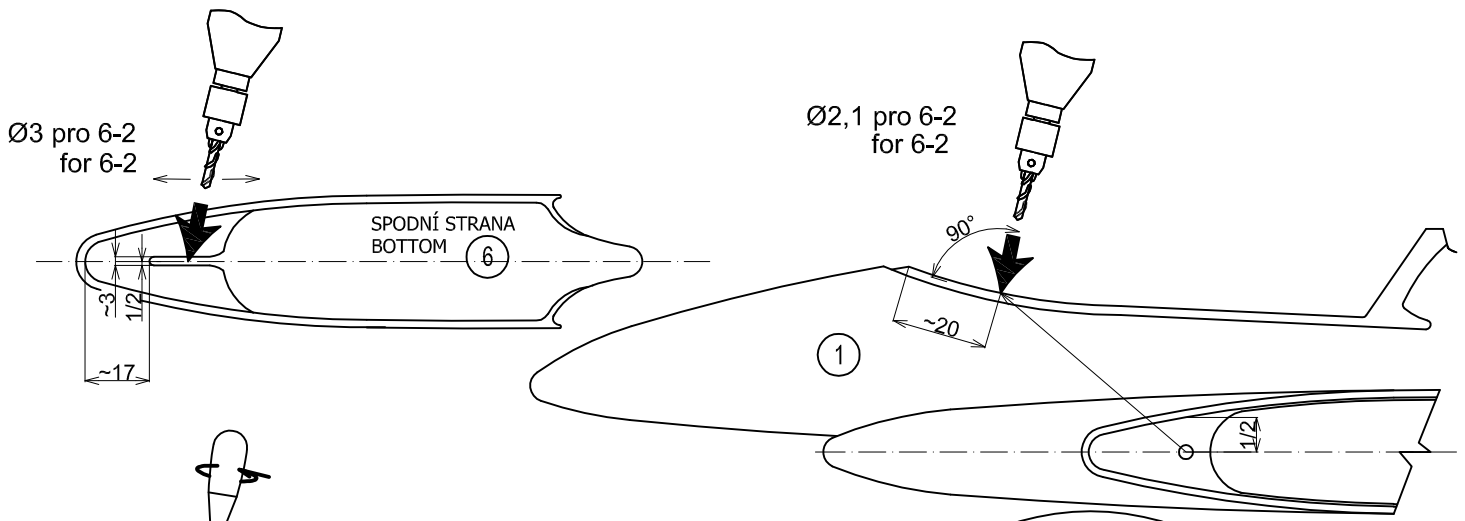




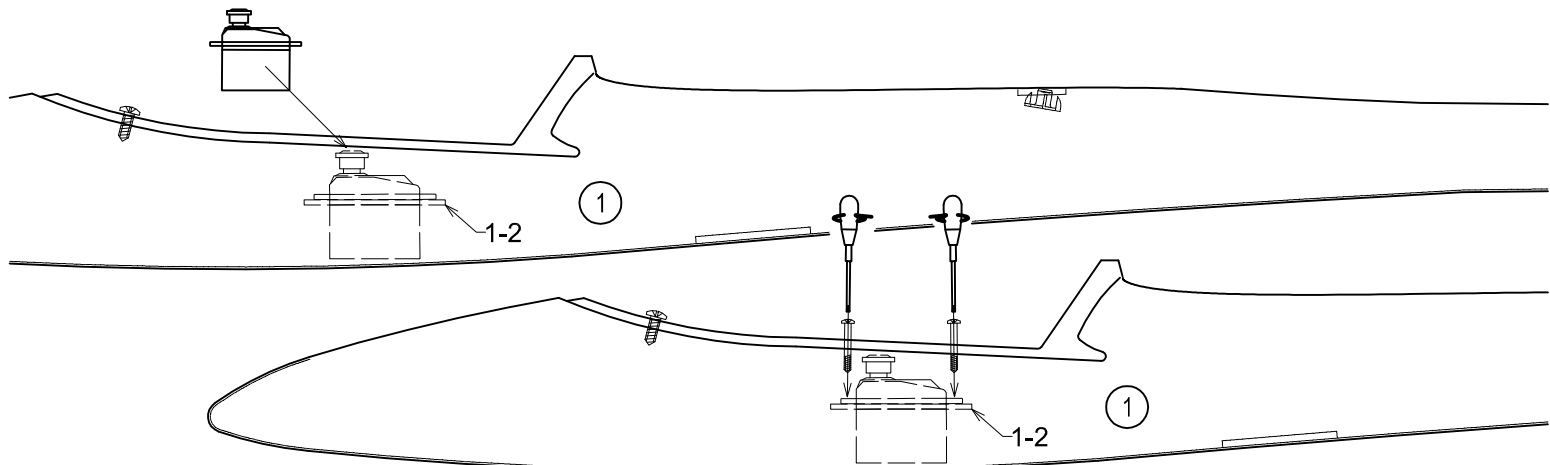
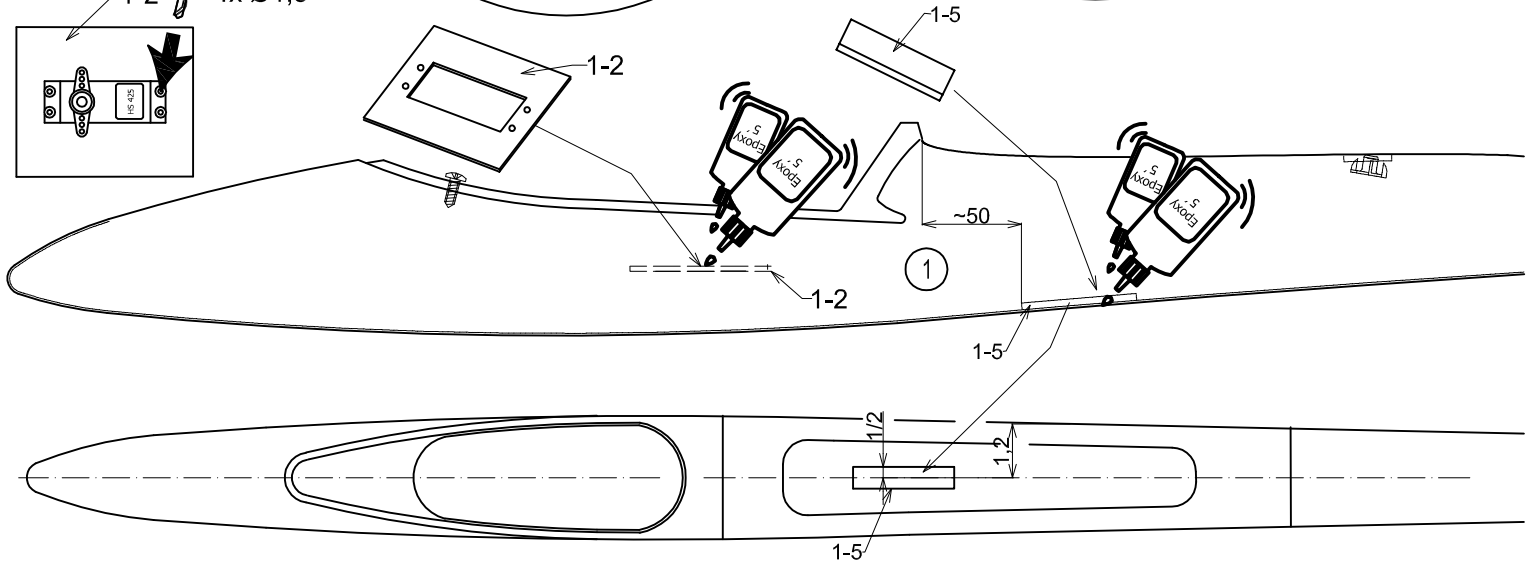
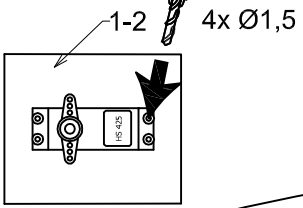
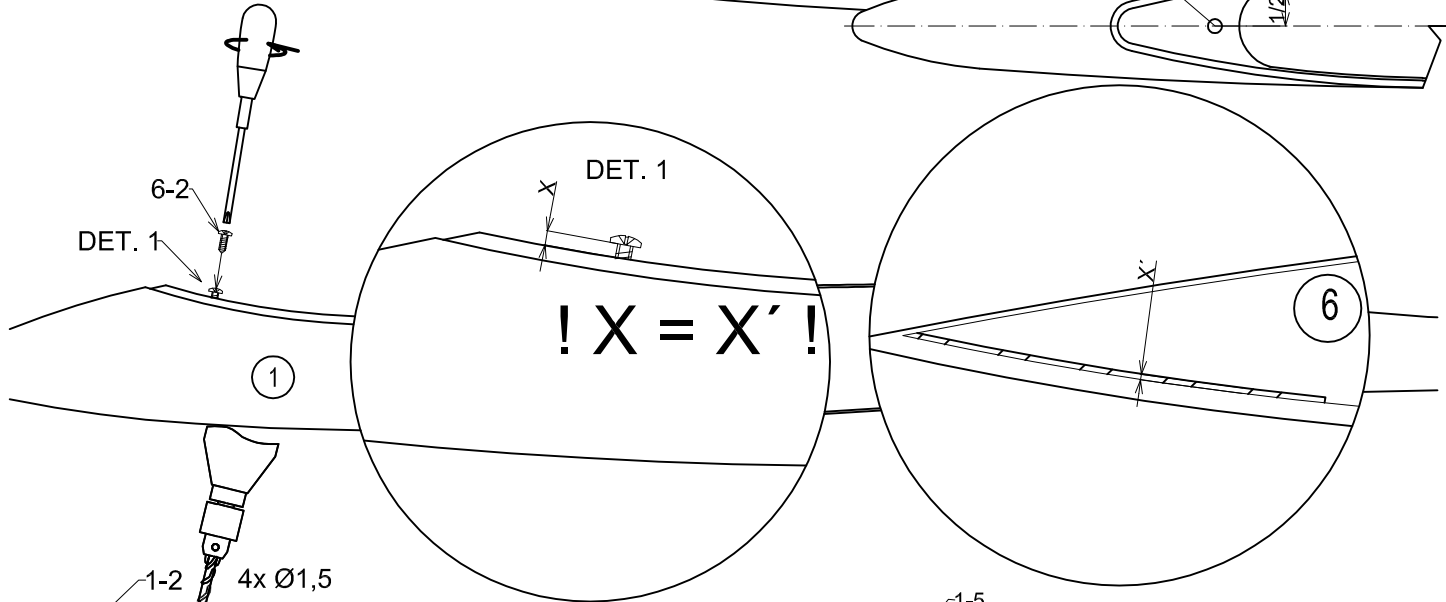
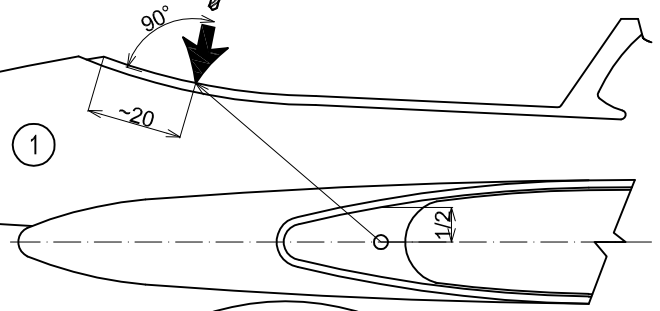


**! A=A' !**



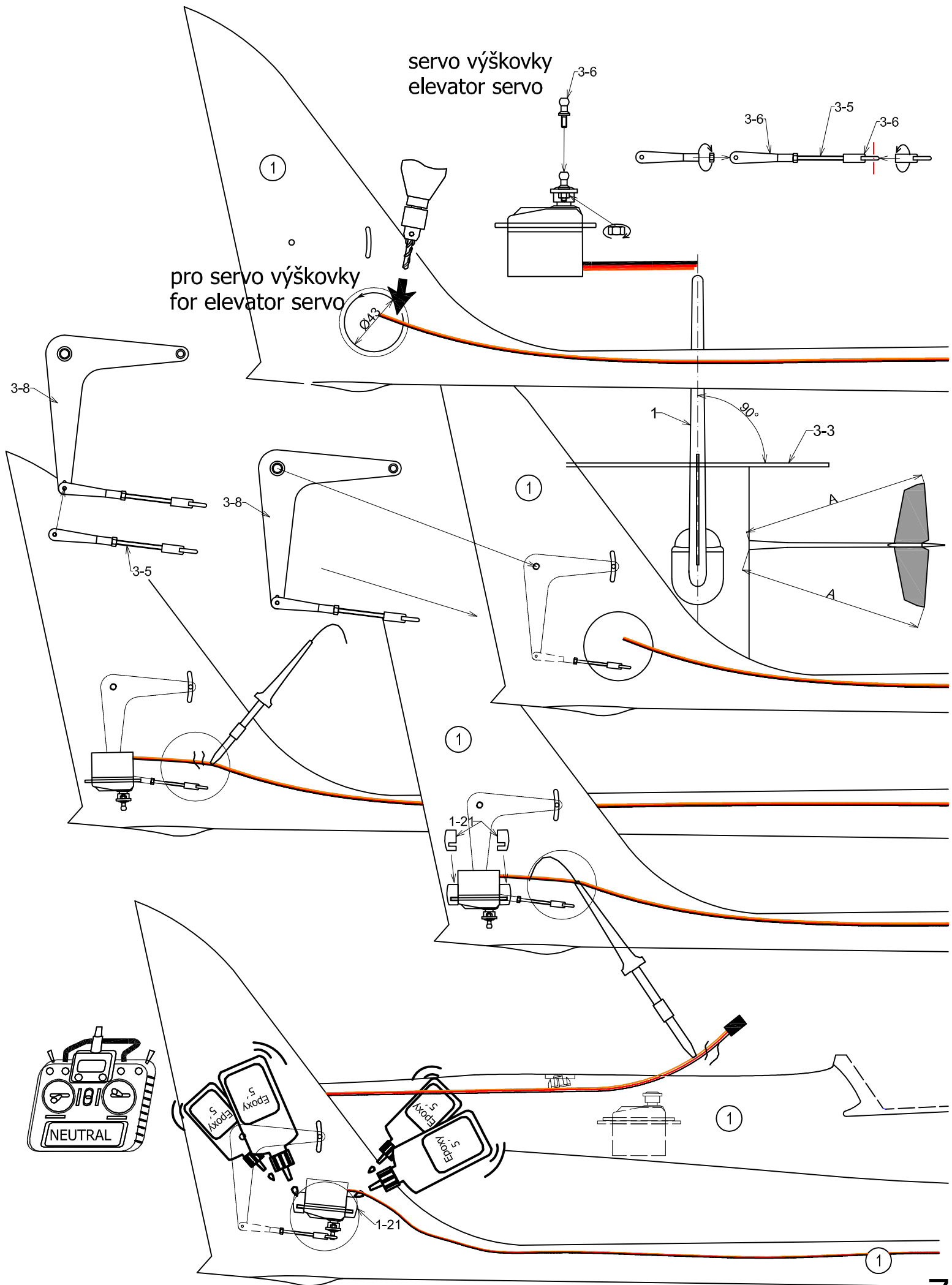


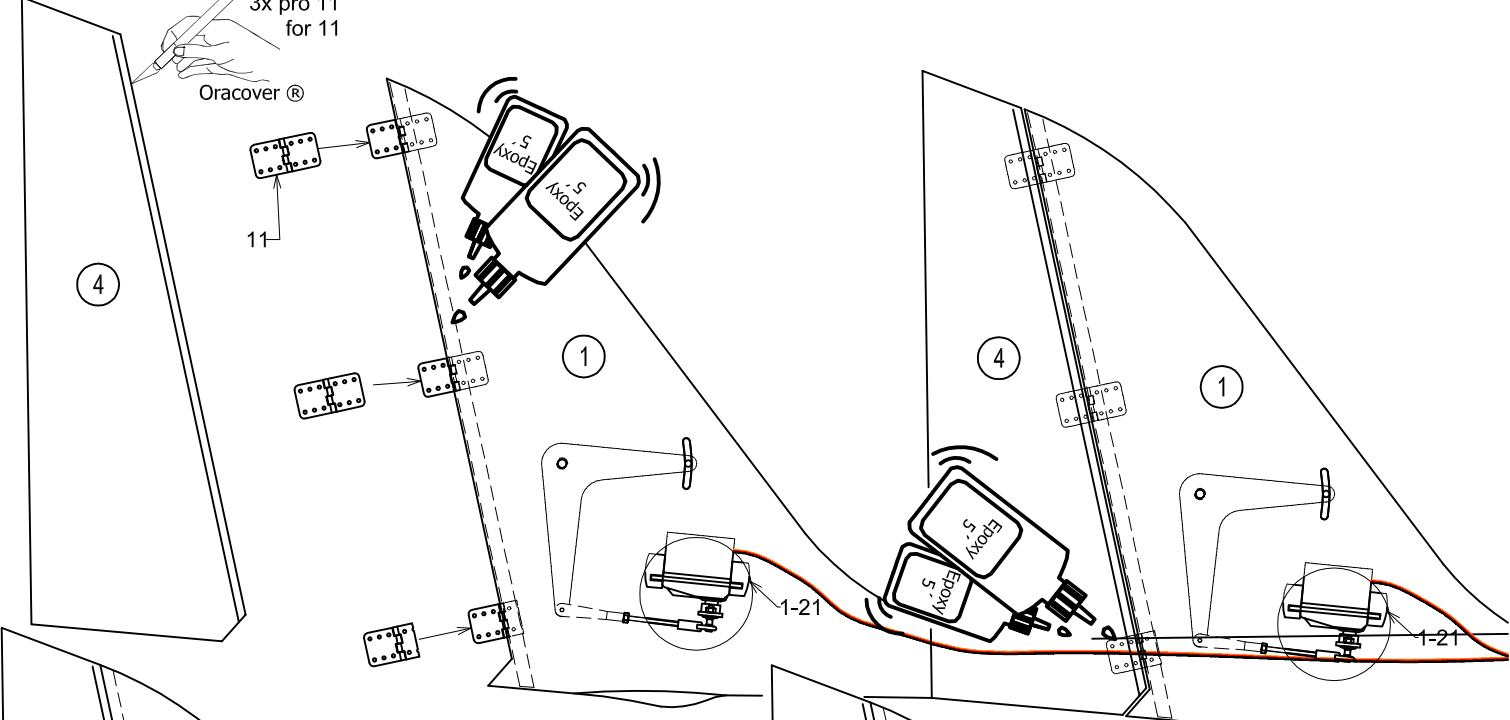
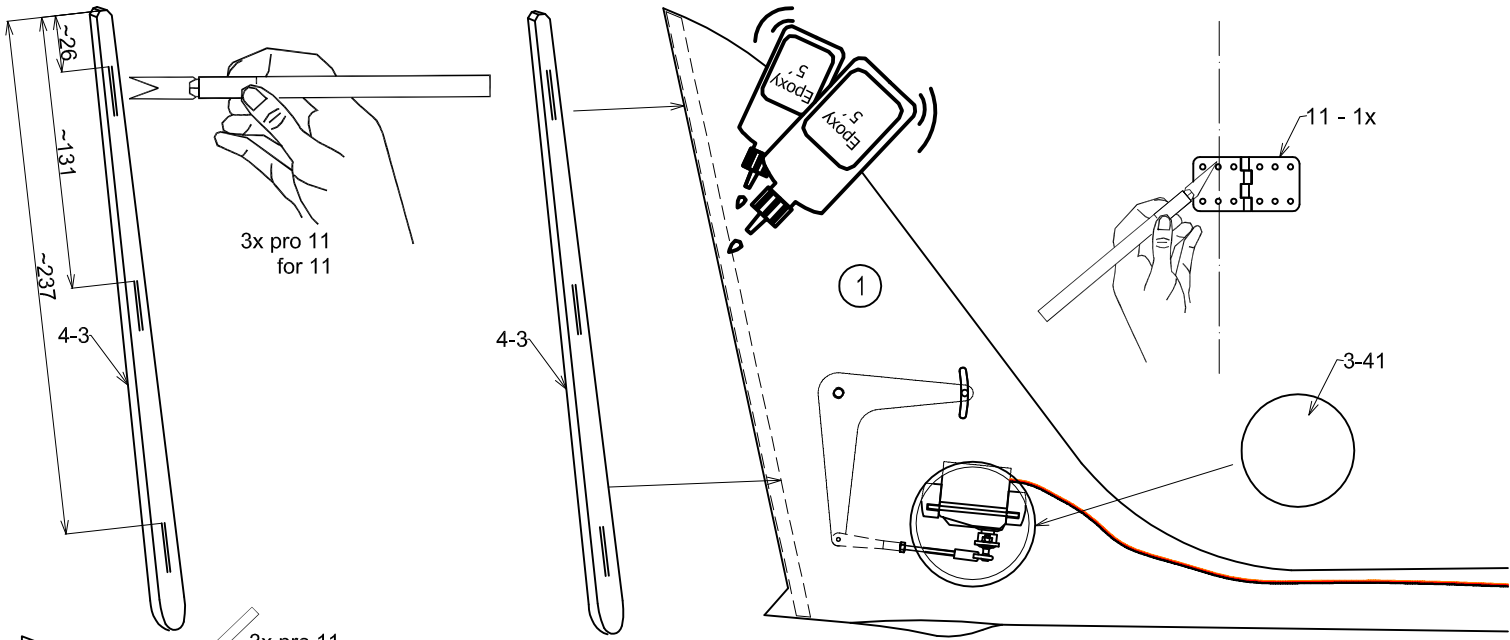
Ø2,1 pro 6-2  
for 6-2



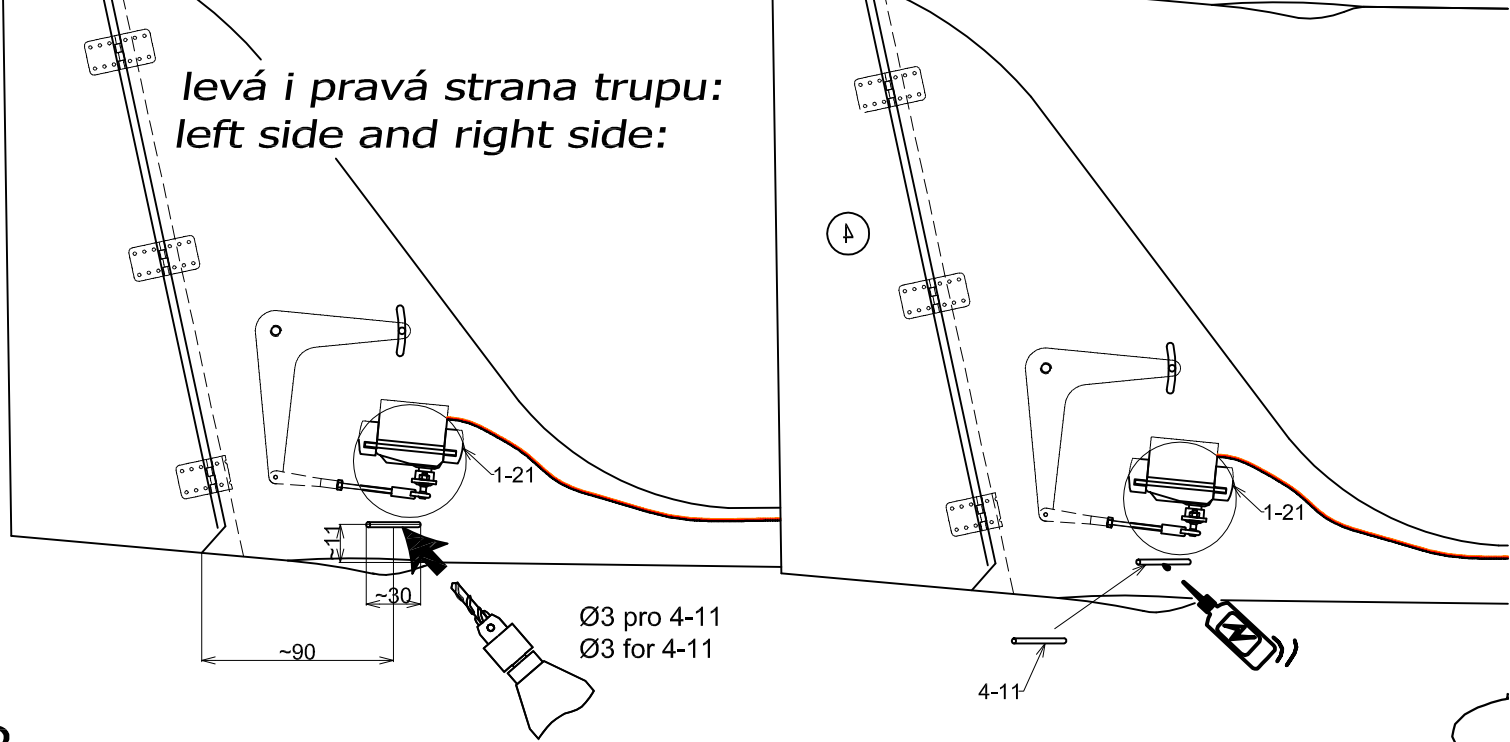
servo výškovky  
elevator servo

pro servo výškovky  
for elevator servo

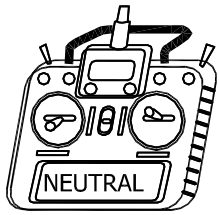
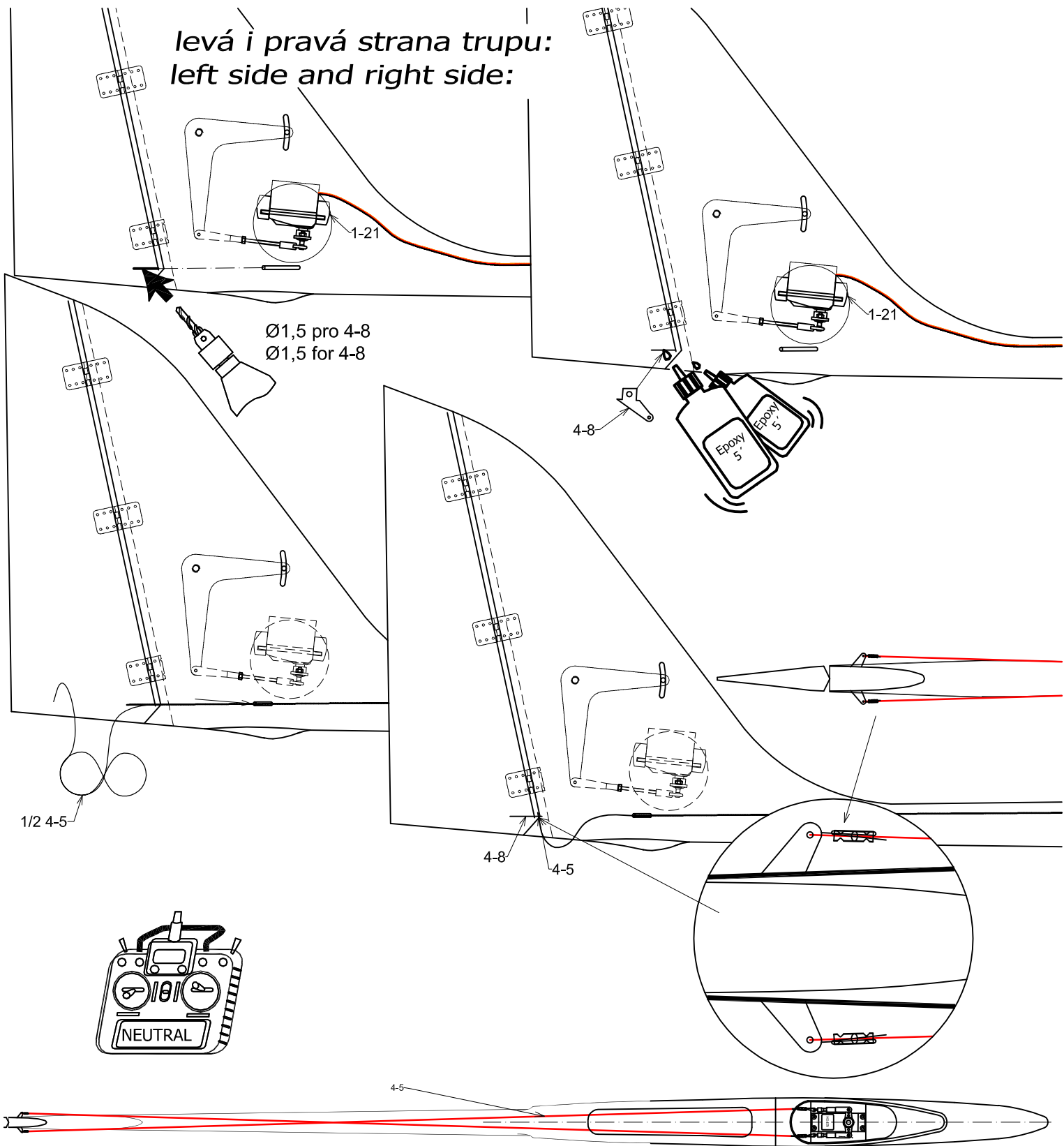




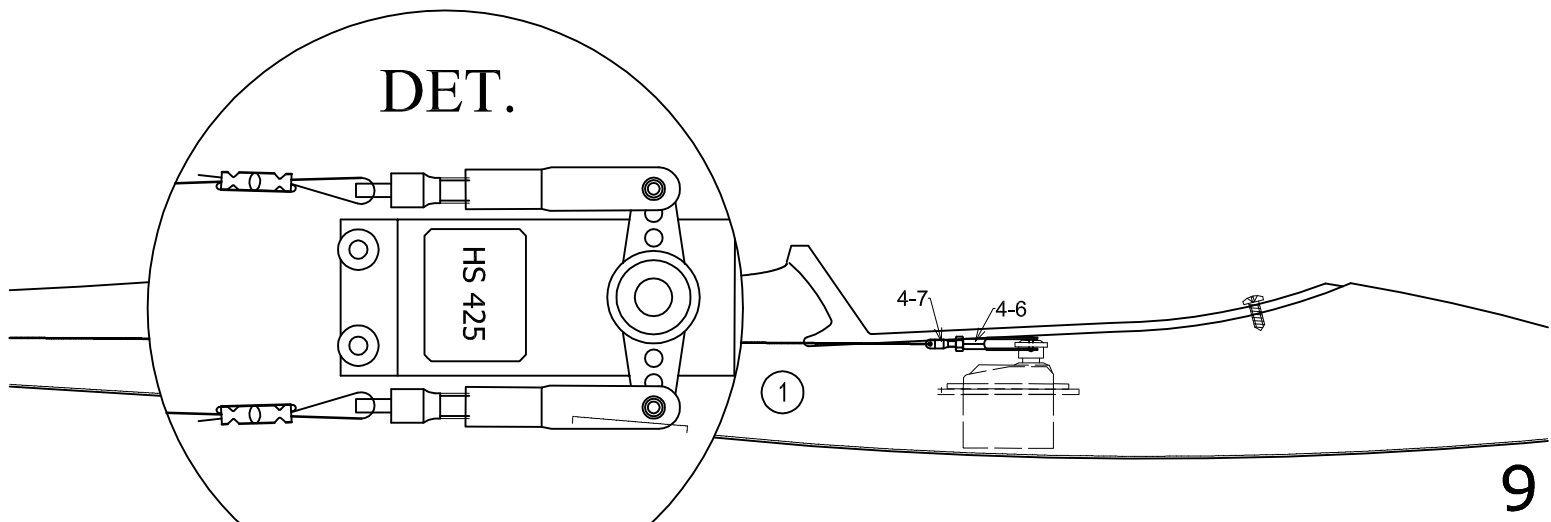
*levá i pravá strana trupu:*  
*left side and right side:*

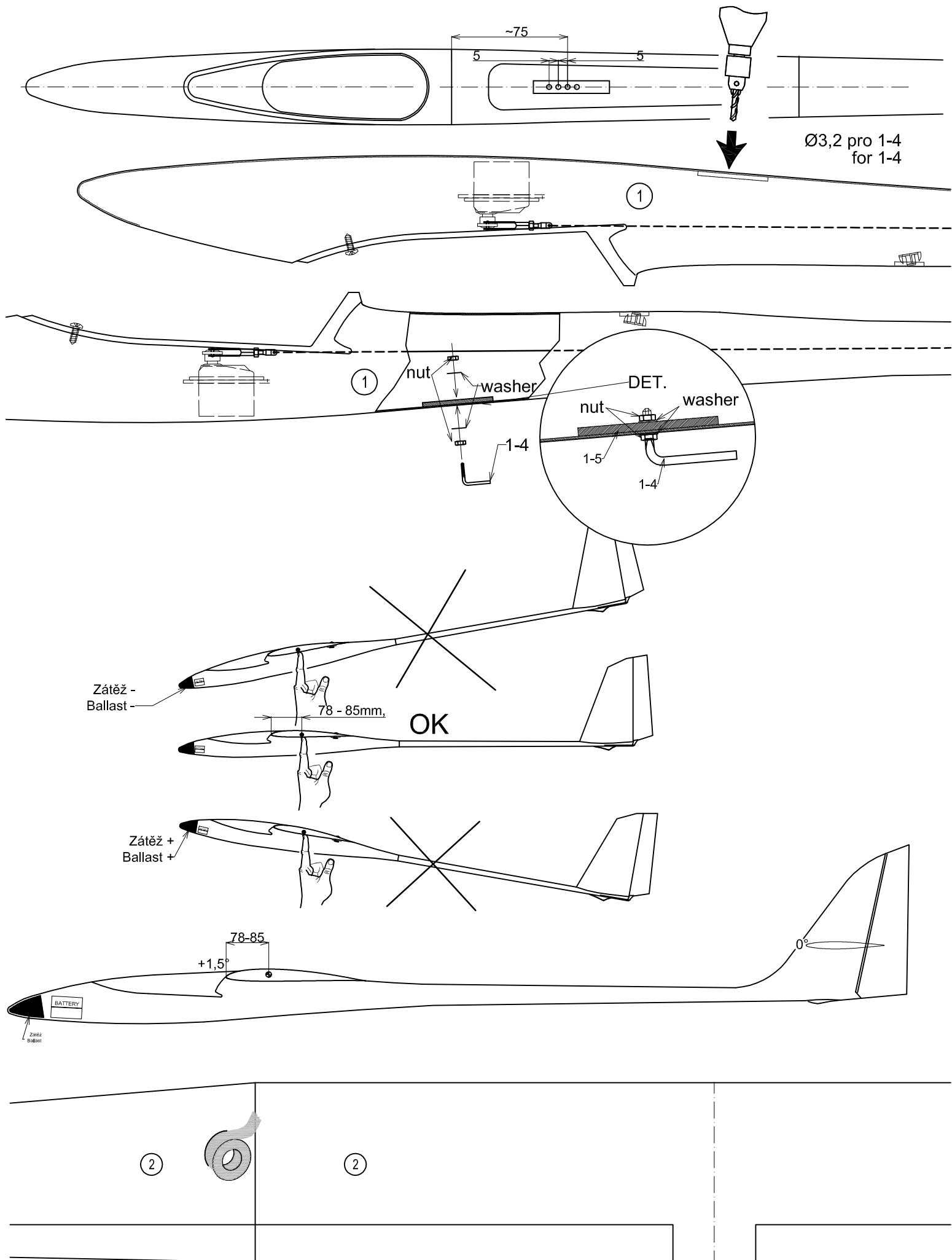


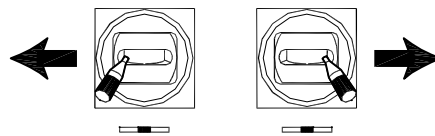
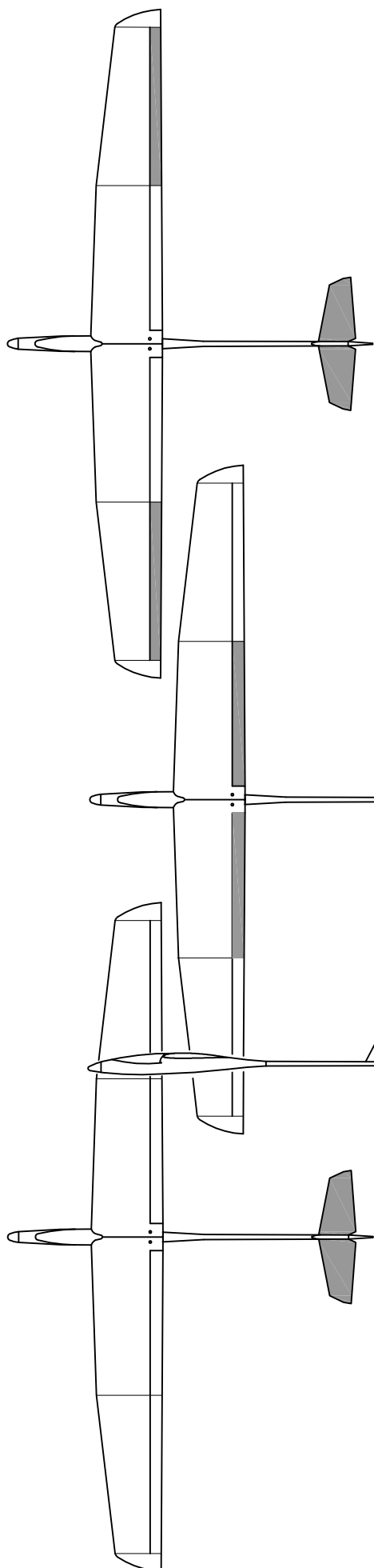
levá i pravá strana trupu:  
left side and right side:



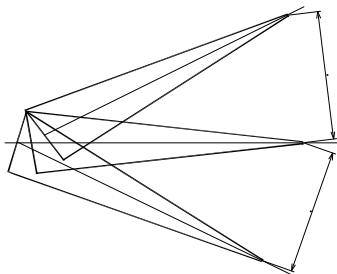
DET.







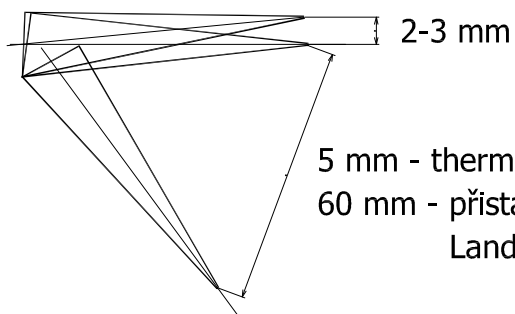
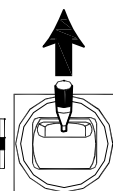
↑ Přistání - 19-22 mm  
Landing



20-23 mm

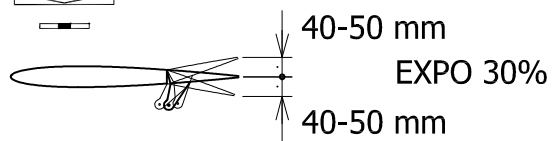
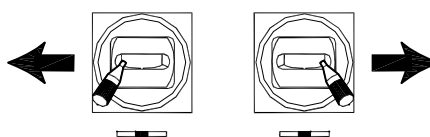
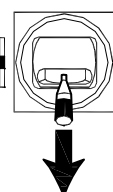
EXPO 25%

10-13 mm



2-3 mm

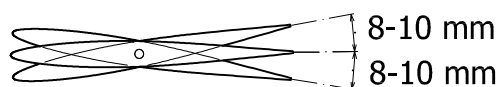
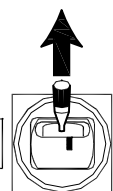
5 mm - thermik  
60 mm - přistání  
Landing



40-50 mm

EXPO 30%

40-50 mm



8-10 mm

8-10 mm

EXPO 20%

