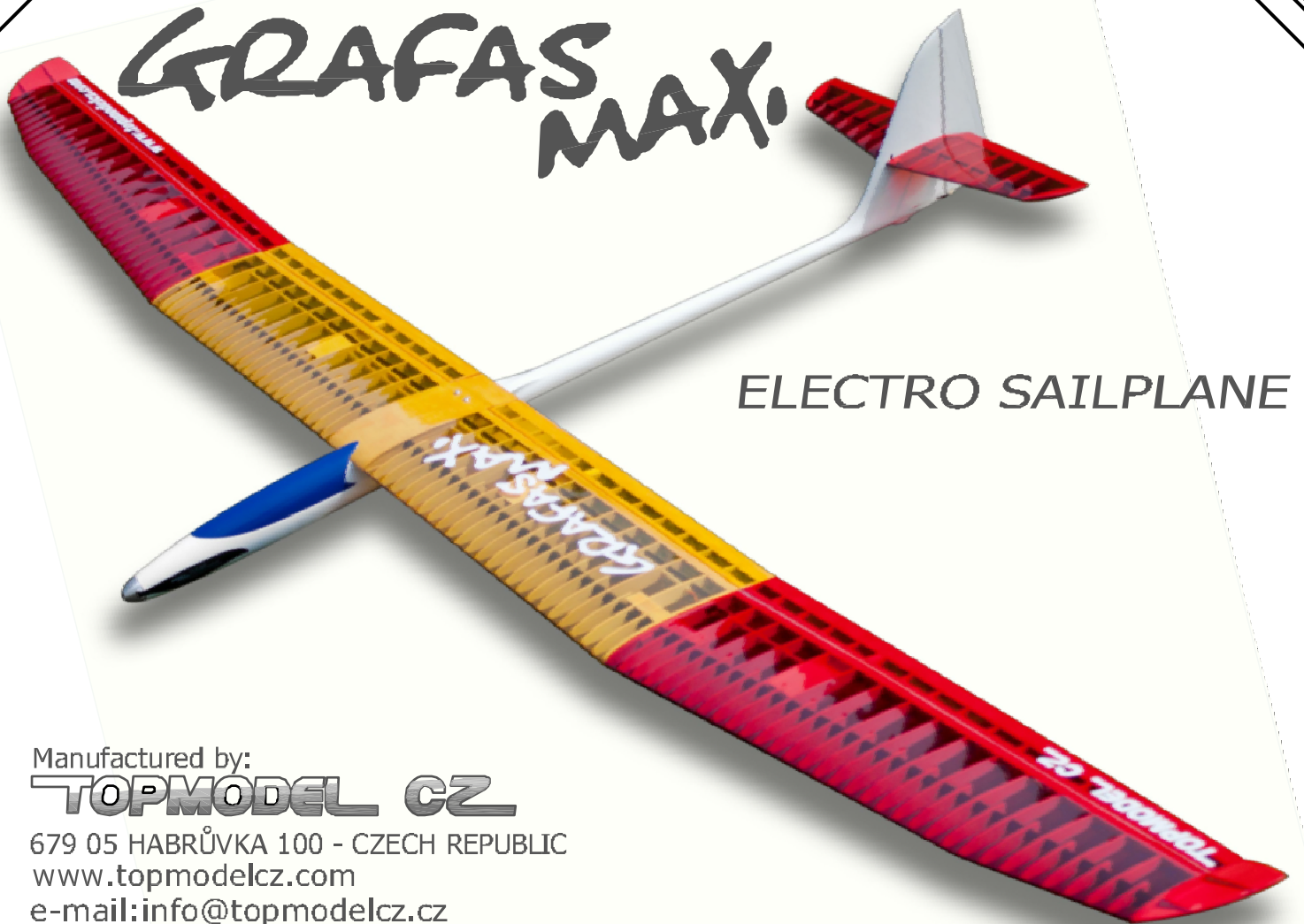


GRAFAS MAX.



ELECTRO SAILPLANE

Manufactured by:

TOPMODEL CZ

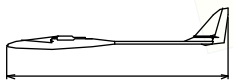
679 05 HABRŮVKA 100 - CZECH REPUBLIC

www.topmodelcz.com

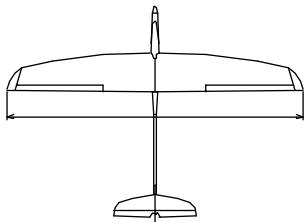
e-mail: info@topmodelcz.cz

Order N°: 020122

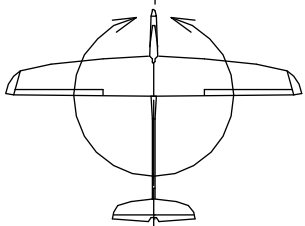
Radio system you'll need :



1535mm



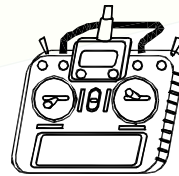
3520mm



80,1dm²
25-29,9g/dm²



2 - 2,4 kg



- ailerons - 2 servos
- flaps - 2 servos
- elevator
- rudder
- motor



Mega 22/30/3E



3S Lixx 2,3-3,2Ah



MH 32

*Není-li uvedeno jinak, všechny
neoznačené míry jsou v milimetrech
UNLES STATED, ALL DIMENSIONS
ARE IN MILIMETERS*

Položka	Název dílu	Materiál, rozměr	Volně / ks	Balíček/ ks
	montážní návod		01	-
1	trup	laminát	01	-
1-1	motorová přepážka	sklotextit 3 mm	-	01
1-2	držák serva ocasních ploch	překližka 4 x 53 x 47 mm	-	01
1-21	držák serva VOP	polyuretan 13mm	-	02
2	křídlo	balsa konstrukční	03	-
2-1	křídélko	balsa	02	-
2-11	vztlaková klapka	balsa	02	-
24	spojka křídla	carbon Ø 8 x 155 mm	-	02
2-2	uchycení křídla	šroub M 5 x 20 mm	-	02
2-21	aretační kolík	laminát Ø 3 x 25 mm	-	02
2-25	aretační kolík	laminát Ø 6 x 65 mm	-	01
2-3	uchycení křídla	matice M5	-	02
2-31	podložka matice	překližka 3 x 23 x 53	-	01
2-4	držák serva	polyuretan 13mm	-	08
2-41	krytka serva	ABS folie	-	04
2-5	táhlo křídélka a klapky	ocel	-	04
2-6	koncovka táhla	MPJ 2110	-	04
2-8	páka křídélka	sklotextit 1,5 mm	-	02
2-81	páka klapky	sklotextit 1,5 mm	-	02
3	VOP	balsa konstrukční	02	-
3-21	aretační kolík	laminát Ø3mm L = 70mm	-	01
3-3	spojka VOP	laminát Ø4mm L = 150mm	-	01
3-41	krytka serva výškovky	samolepka Ø 50 mm	-	01
3-5	táhlo VOP	ocel M 2mm L = 60 mm	-	01
3-6	koncovka táhla	MPJ 2110, matice M2, MPJ 2406	-	01+01+01
3-8	páka	plast	-	01
4	směrovka	balsa konstrukční	01	-
4-11	průchodka táhla	plast Ø3/2mm L = 40mm	-	02
4-3	steven	balsa 6	-	01
4-5	lanko směrovky	MPJ 2302	-	01
4-6	koncovka táhla	MPJ 2110	-	02
4-7	spojka lanka	MPJ 2050	-	02
4-8	páka směrovky	sklotextit 1,5 mm	-	02
6	kabina	laminát	01	-
6-2	uchycení kabiny	vrut Ø2,9x6,5	-	01
7	obtisky		02	-
11	závěsy kormidel	MPJ 2502	-	03

Doporučené příslušenství				
		Kusů		Kat.č. www.topmodelcz.com
vysílač	5kanál			
přijímač	7 kanál			
servo	HS-82MG	4	for ailerons & flaps	1HI3042-1x
	HS-82MG	2	for elevator & rudder	1HI3042-1x
motor	Mega ACn 22/30/3E	1		20223003E
regulátor	SPIN 66 Pro	1		1RC23205
kužel	turbo Ø40;5;8	1		0201559
vrtule	CAM FOLDING PROP 13x7"	1		1336.33.18
aku	LiPo 3S ~3000mAh	1		

Před prvním startem zkontrolujte jestli nejsou díly modelu zkroucené. Náprava je možná pomocí horkovzdušné pistole. Dále zkontrolujte polohu těžiště, smysl a velikost vychylek kormidel.

Part #	Part name	Material, dimensions	Loose	In bag
	building instruction		01	-
1	fuselage	fiberglass	01	-
1-1	engine mount	fiberglass 3 mm	-	01
1-2	servo tray	plywood 4 x 53 x 47 mm	-	01
1-21	servo mount	polyurethan	-	02
2	wing	balsa assembly	03	-
2-1	aileron	balsa	02	-
2-11	flap	balsa	02	-
24	wing joiner	carbon Ø 8 x 155 mm	-	02
2-2	wing fixing screw	screw M 5 x 20 mm	-	02
2-21	centering pin	fiberglass Ø 3 x 25 mm	-	02
2-25	centering pin	fiberglass Ø 6 x 65 mm	-	01
2-3	nut	M5	-	02
2-31	nut mount	plywood 3 x 23 x 53 mm	-	01
2-4	servo mount	polyurethan 13mm	-	08
2-41	wing servo cover	ABS plastic	-	04
2-5	aileron-flap pushrod	piano wire M2	-	04
2-6	clevis	MPJ 2110	-	04
2-8	aileron horn	fiberglass plate 1,5 mm	-	02
2-81	flap horn	fiberglass plate 1,5 mm	-	02
3	horizontal stabilizer	balsa assembly	02	-
3-21	centering pin	fiberglass Ø 3 x 70 mm	-	01
3-3	elevator joiner	fiberglass Ø 4 x 150 mm	-	01
3-41	elevator servo cover	sticker Ø 50 mm	-	01
3-5	elevator link	piano wire M2 L= 60mm	-	01
3-6	clevis	MPJ 2110, nut M2, MPJ 2406	-	01+01+01
3-8	elevator horn	plastic	-	01
4	fin	balsa assembly	01	-
4-3	closing strip	balsa 5 mm	-	01
4-5	rudder link	cable set	-	01
4-6	clevis	MPJ 2110	-	02
4-7	cable coupler	MPJ 2050	-	02
4-8	rudder horn	fiberglass plate 1,5 mm	-	02
6	canopy	fiberglass	01	-
6-2	canopy fixing	wood screw Ø2,9x6,5 mm	-	01
7	stickers		02	
11	pinned hinge	MPJ 2502	-	03

RECOMMENDED EQUIPMENT

		Pieces		Item No. www.topmodelcz.com
transmitter	5 channel			
reciever	7 channel			
servo	HS-82MG	4	for ailerons & flaps	1HI3042-1x
	HS-82MG	2	for elevator & rudder	1HI3042-1x
motor	Mega ACn 22/30/3E	1		20223003E
controller	SPIN 66 Pro	1		1RC23205
spinner	turbo Ø40;5;8	1		0201559
propeller	CAM FOLDING PROP 13x7"	1		1336.33.18
battery	LiPo 3S ~3000mAh	1		

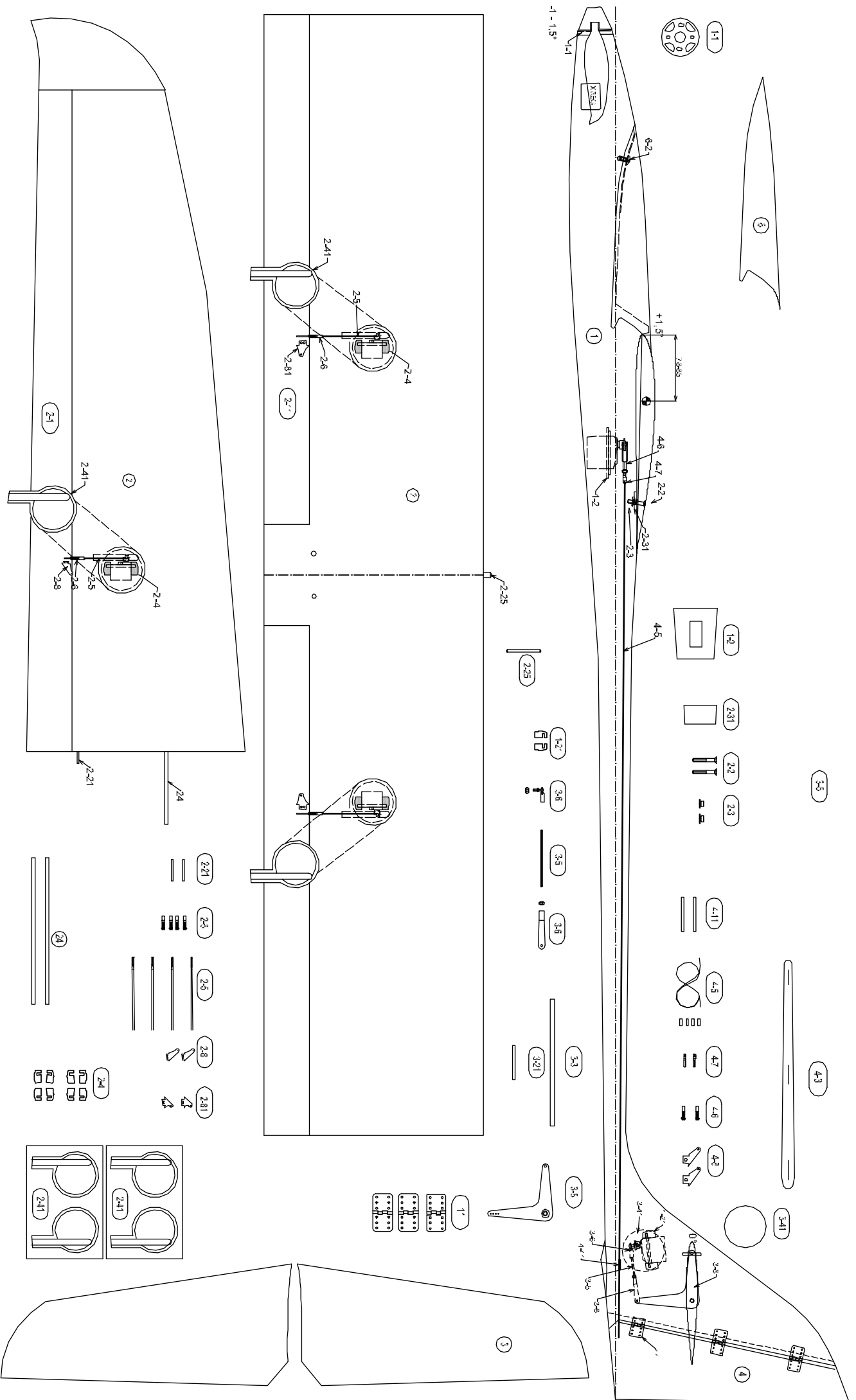
ATTENTION!

This model construction kit is not a toy and is not suitable for children under the age of 14.

Incorrect use of this model could cause material damage or personal injury. You are fully responsible for your actions when you use this model.

Fly at a safe distance from occupied zones. Before switching on the radio, be sure, that no one else is using the same frequency as you!

Before first take-off check up please the center of gravity, the sense and size of the control surface angle and if model aeroplane parts aren't crooked. The reparation is possible through the use of hot-air dryer.



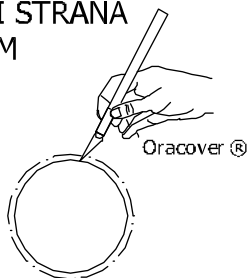
TOPMODEL MAX

© VII 2014 TOPMODEL CZ Manufactured by TOPMODEL CZ s.r.o. 679 05 HABRŮVKA 100 - Better made In the Czech Republic
 www.topmodelcz.com e-mail: info@topmodelcz.cz

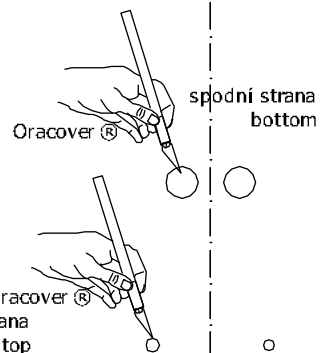
Oracover®
pro 2-25
for 2-25

SPODNÍ STRANA
BOTTOM

2

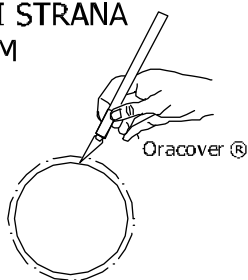


spodní + horní strana
bottom + top



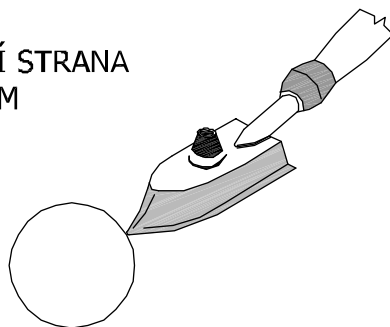
SPODNÍ STRANA
BOTTOM

2



SPODNÍ STRANA
BOTTOM

2

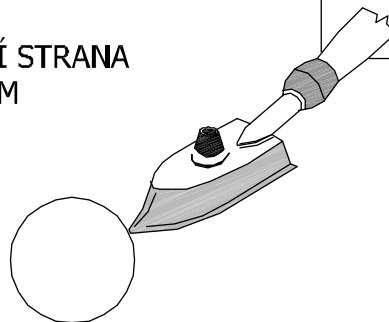


SPODNÍ STRANA
BOTTOM



SPODNÍ STRANA
BOTTOM

2



2

SPODNÍ STRANA
BOTTOM

krok 1.
step 1.



krok 2.
step 2.



2-11

1/2
1/2

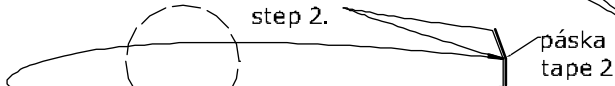
2

VRCHNÍ STRANA
TOP

krok 1.
step 1.

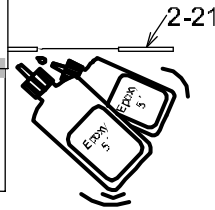
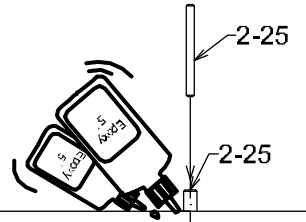


krok 2.
step 2.



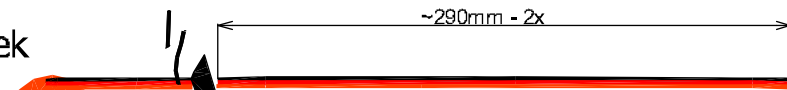
1/2
1/2

2-1

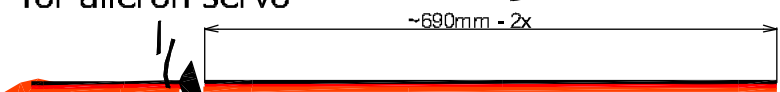


2

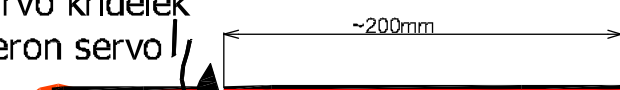
pro servo klapek
for flaps servo



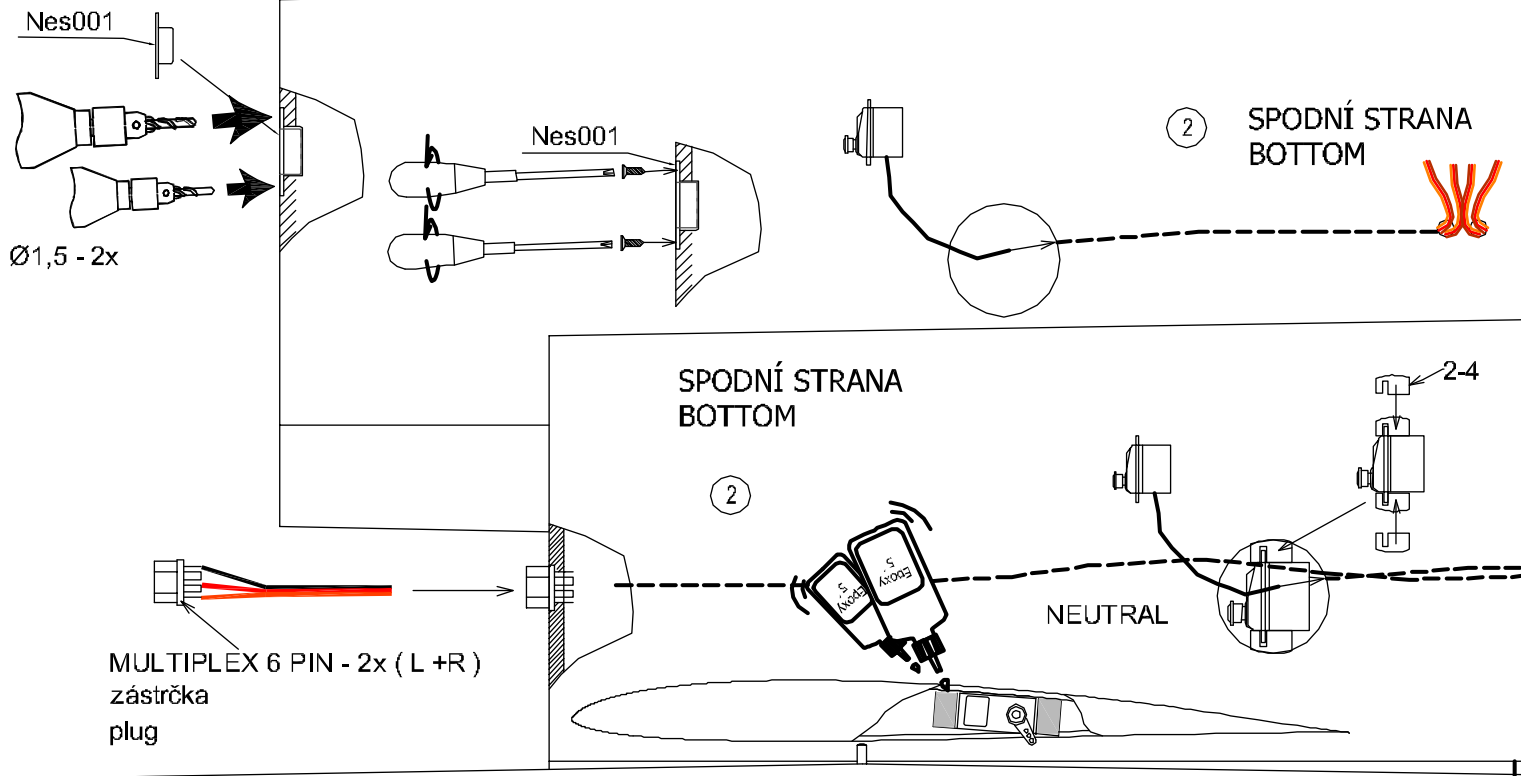
pro servo křidélek
for aileron servo



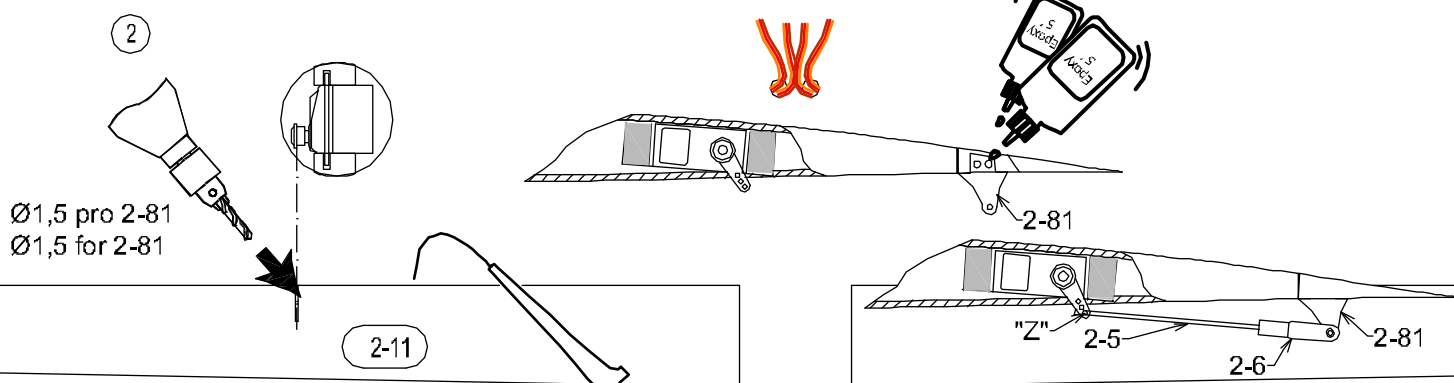
pro servo křidélek
for aileron servo



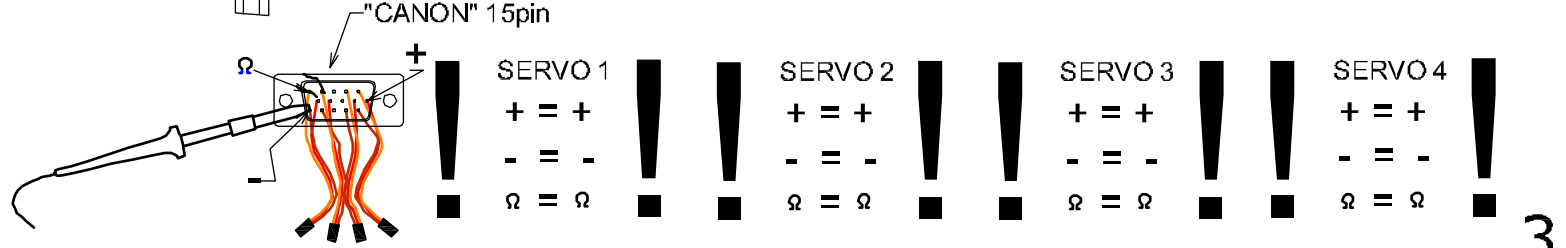
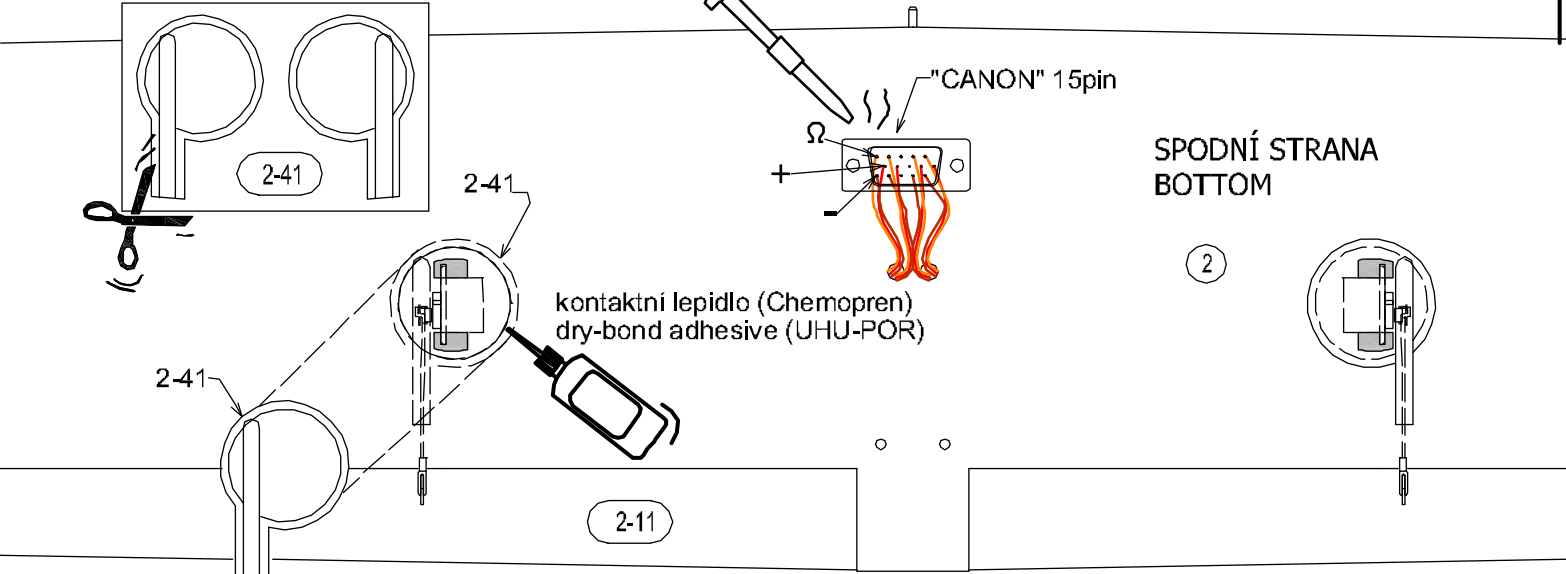
2

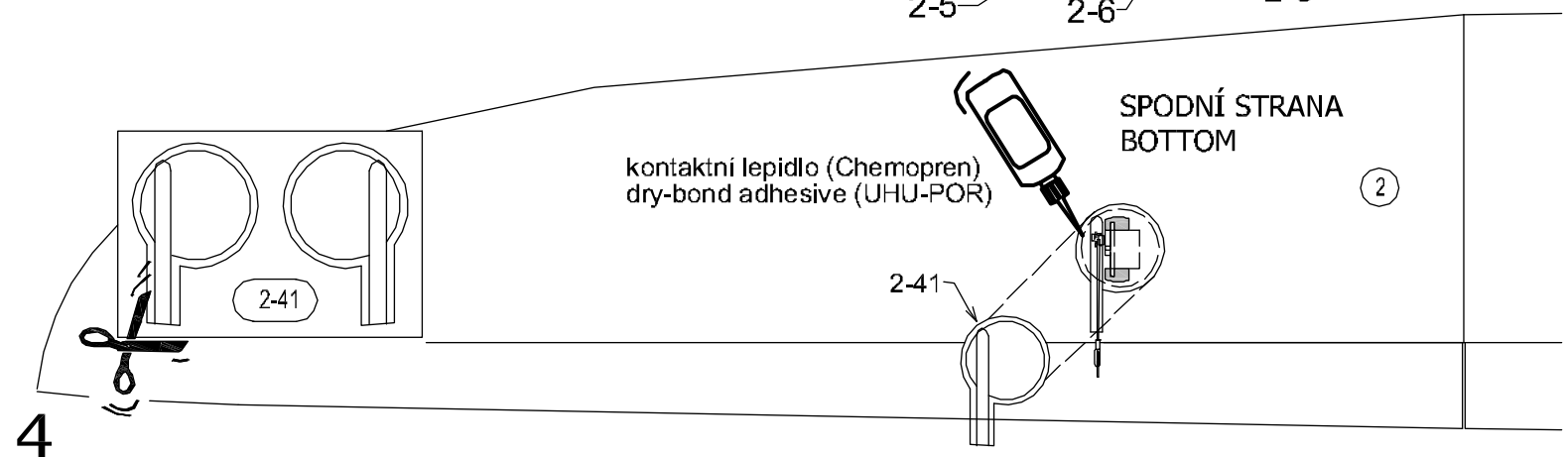
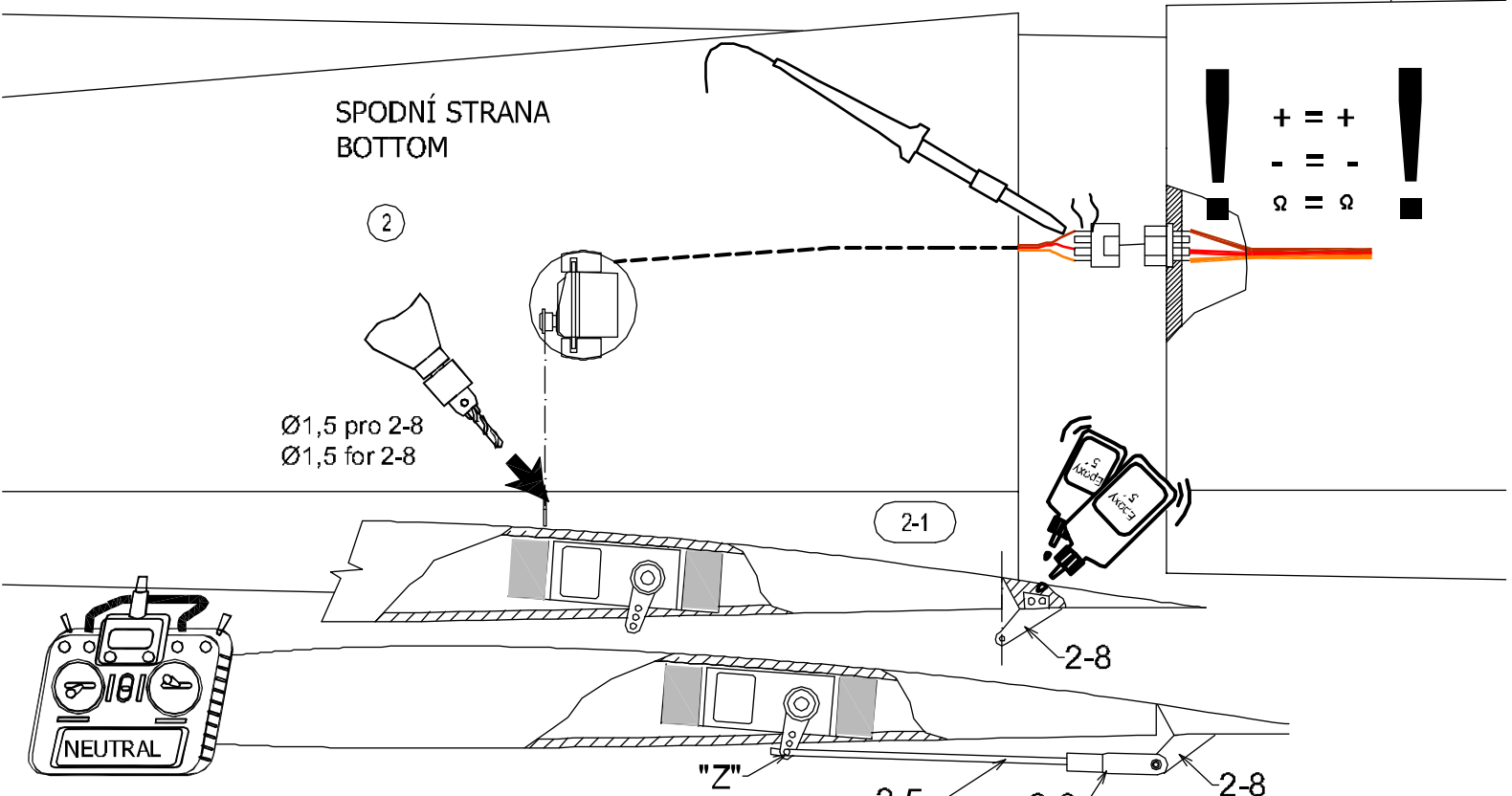
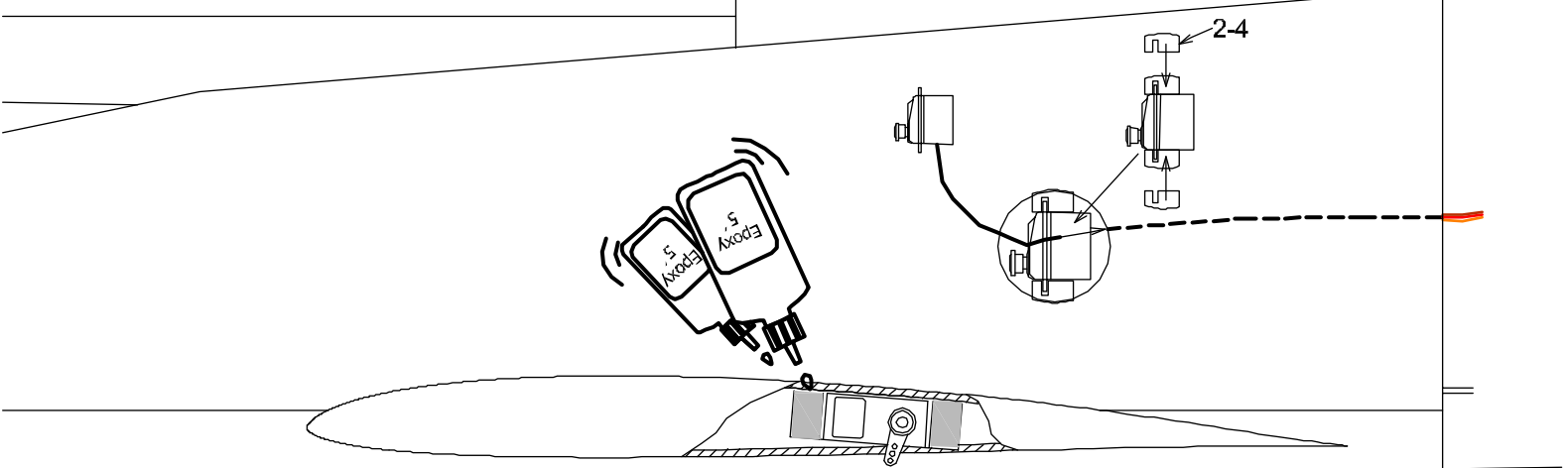
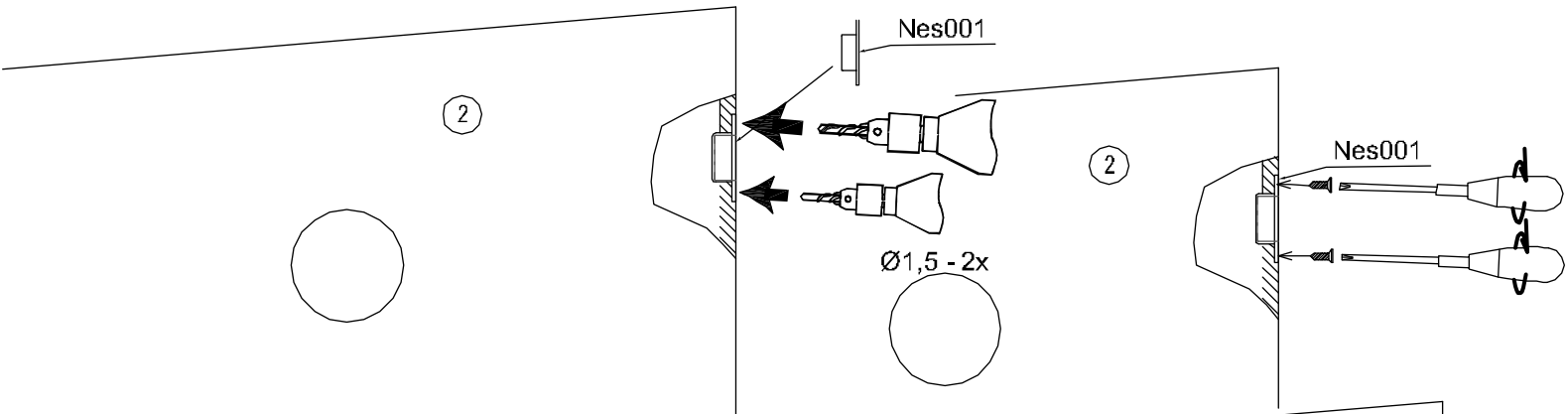


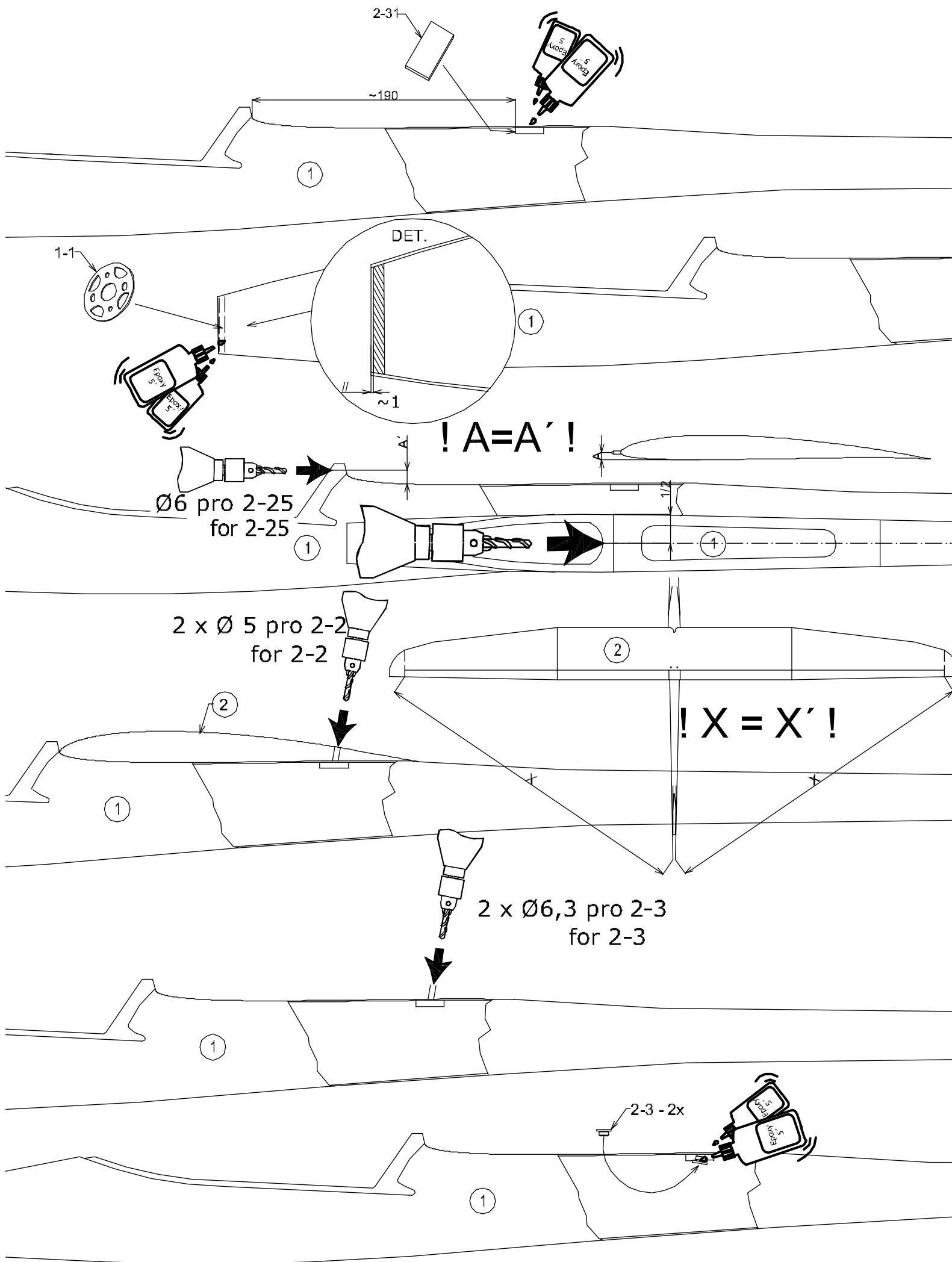
SPODNÍ STRANA BOTTOM

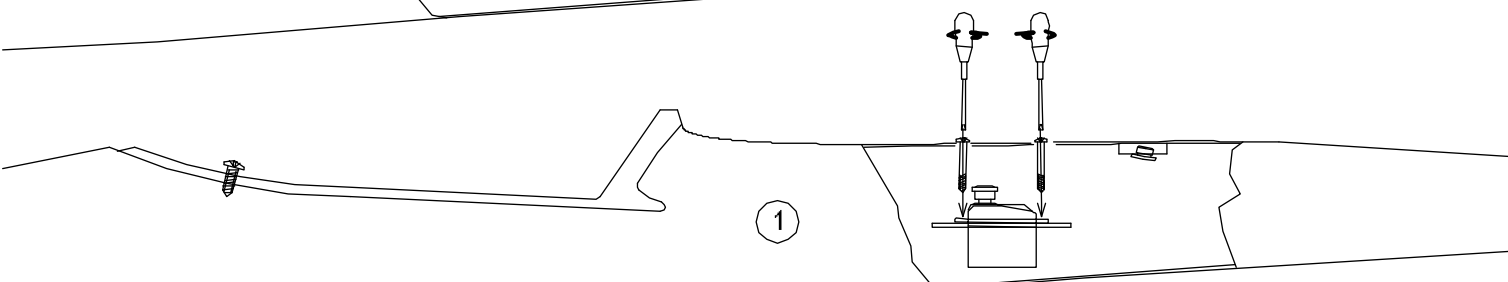
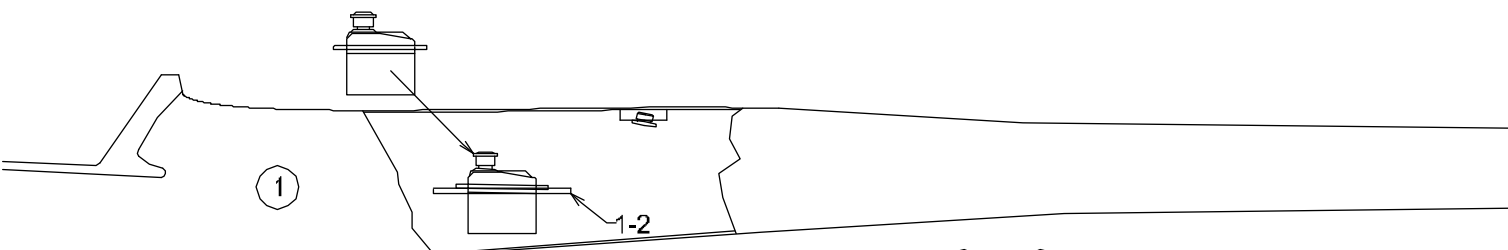
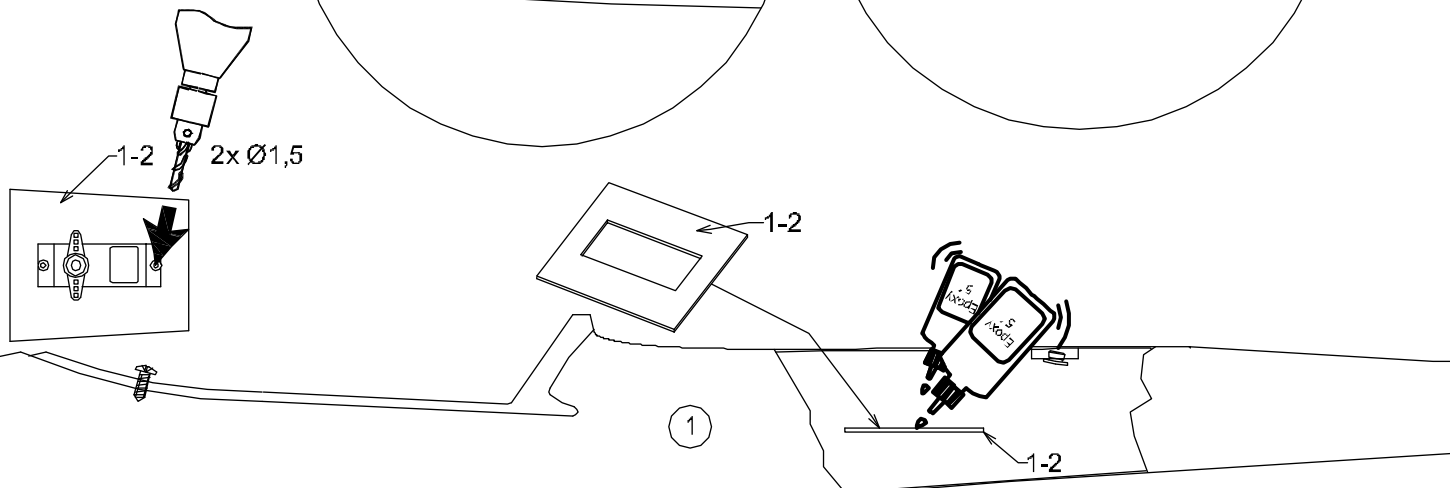
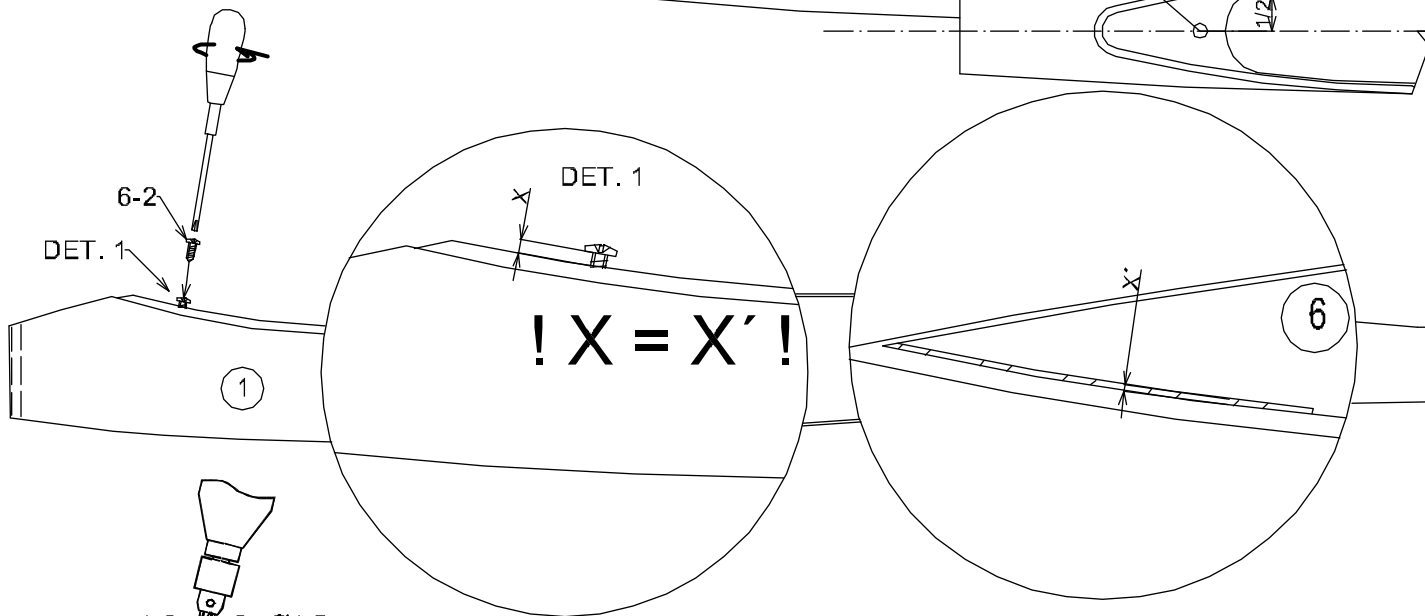
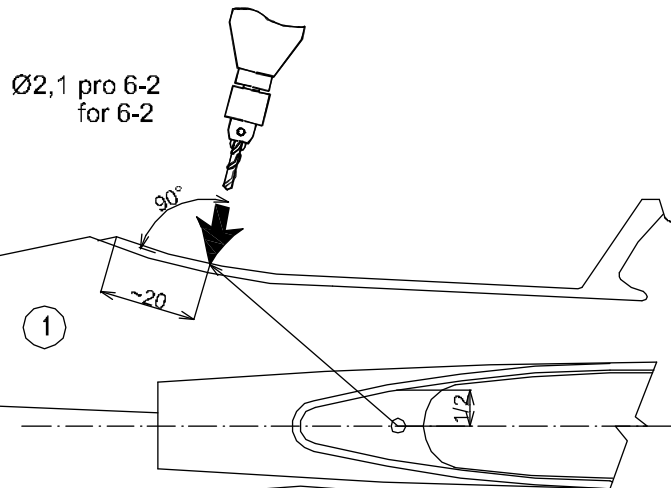
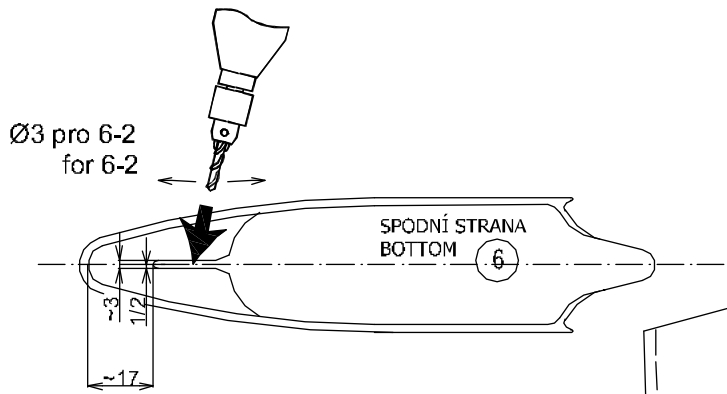


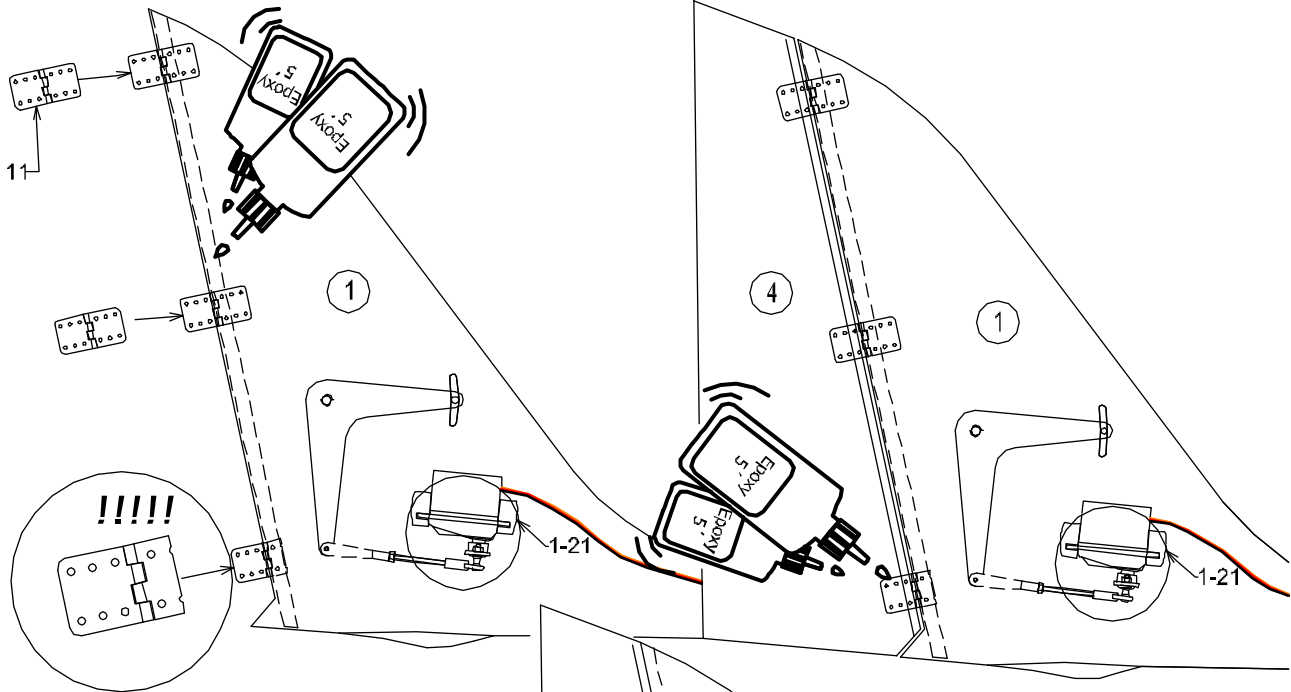
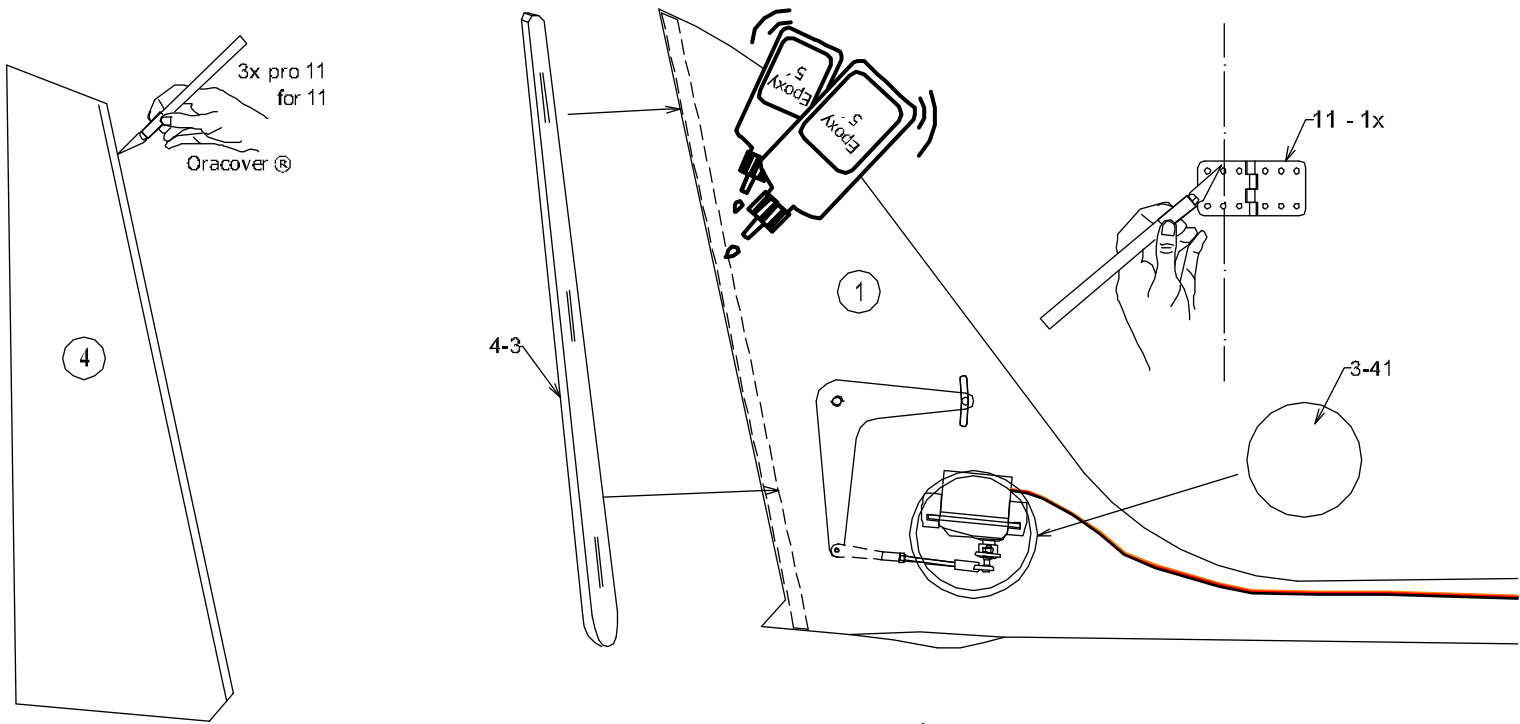
SPODNÍ STRANA BOTTOM



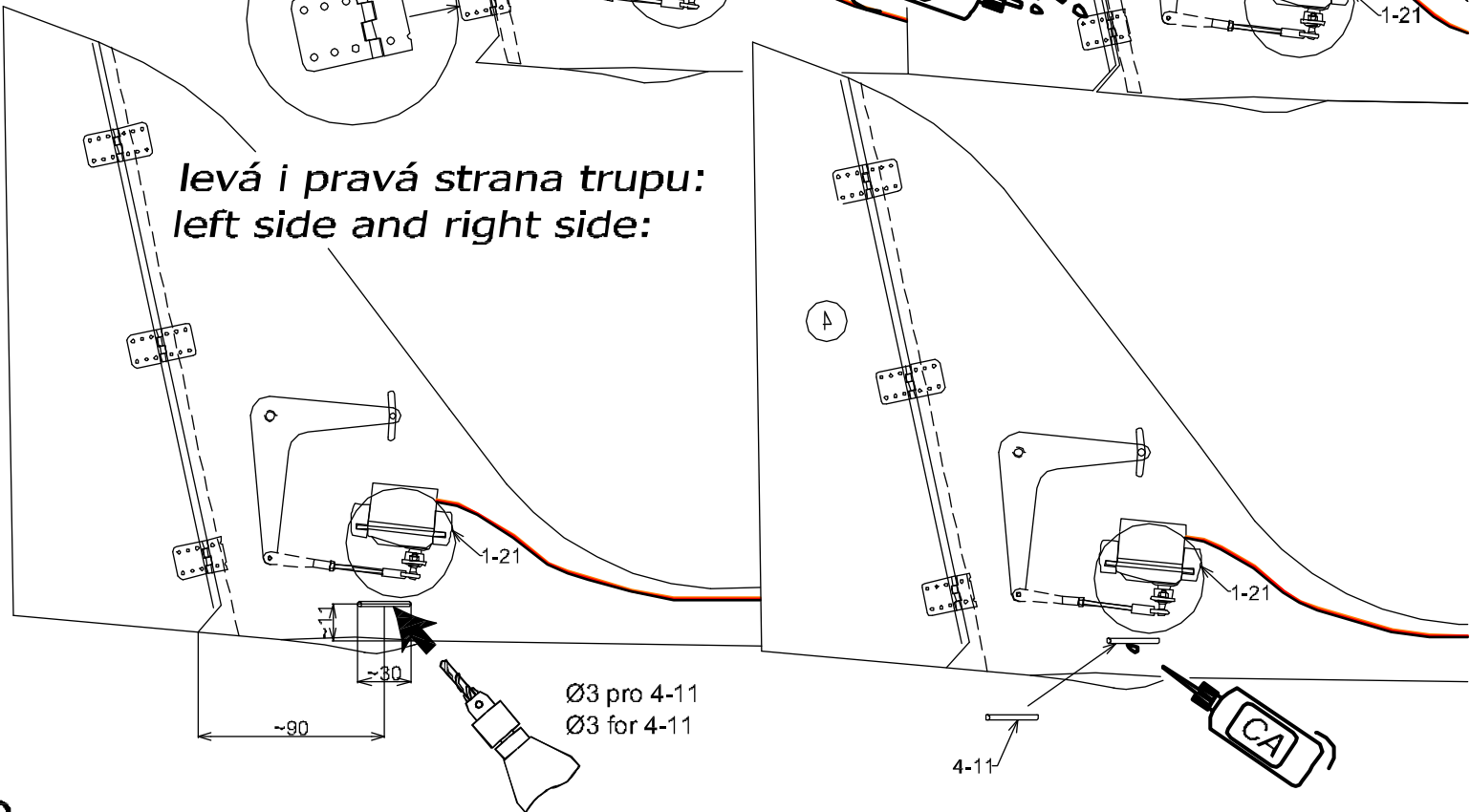




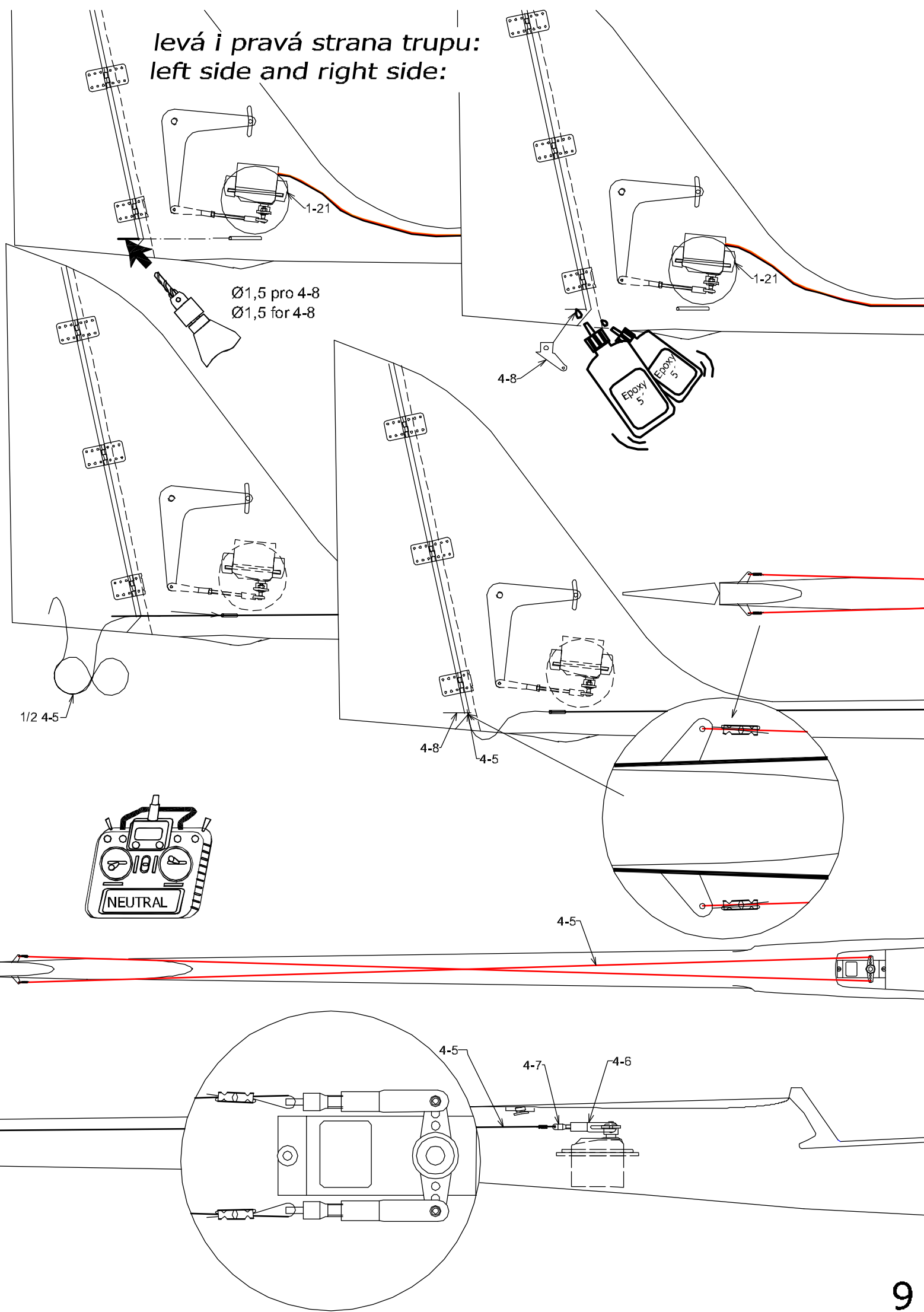


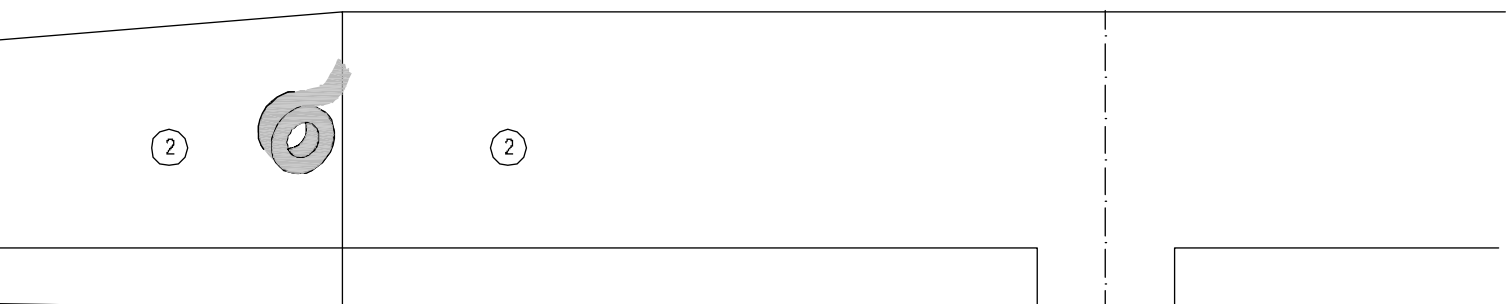
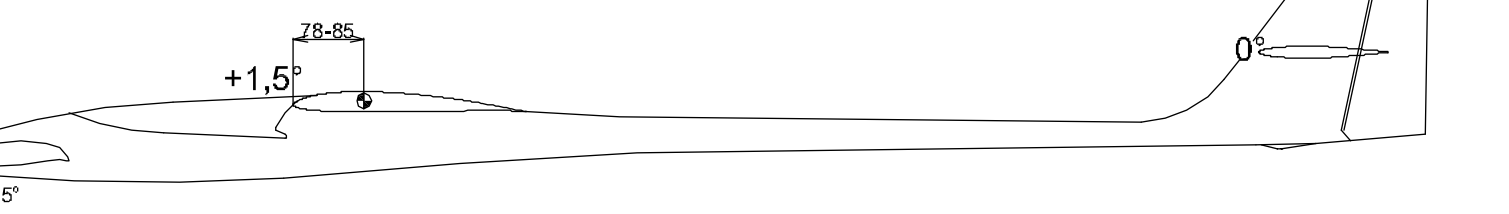
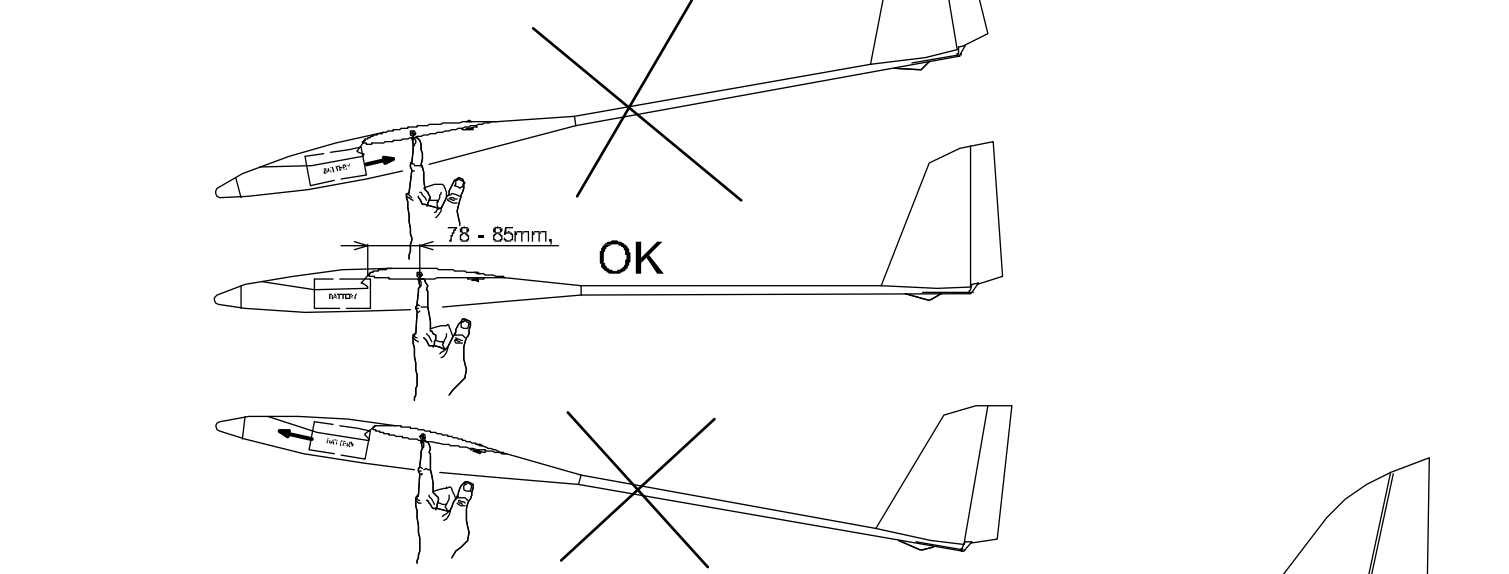
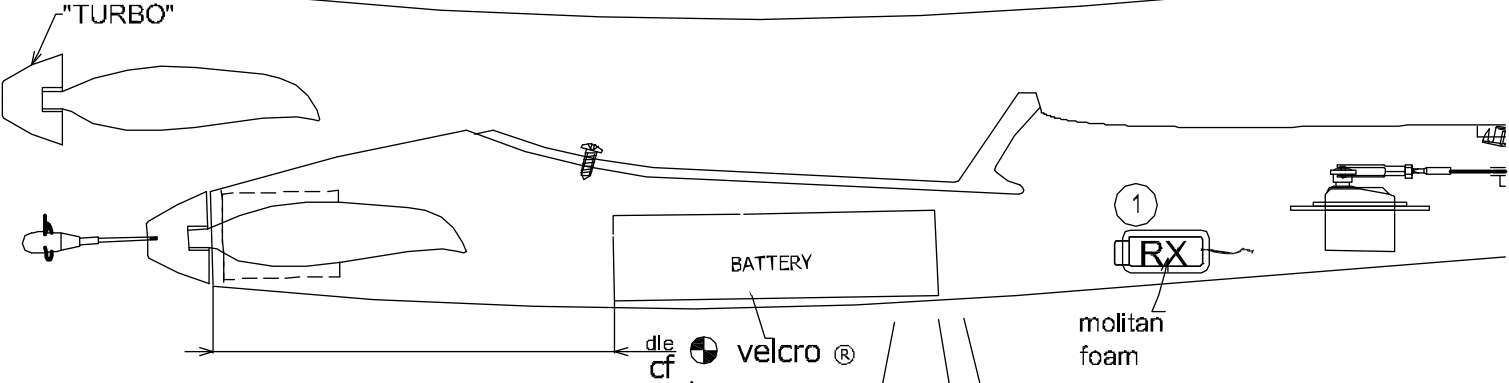
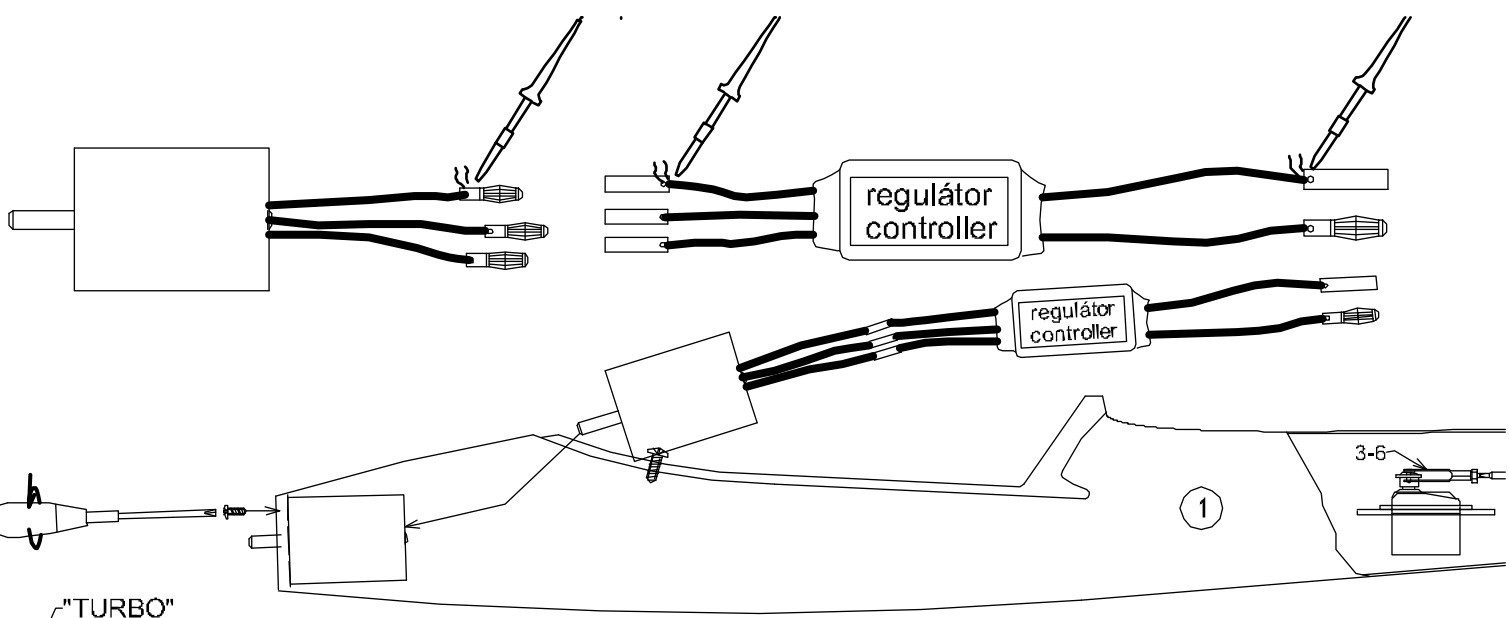


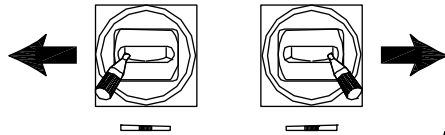
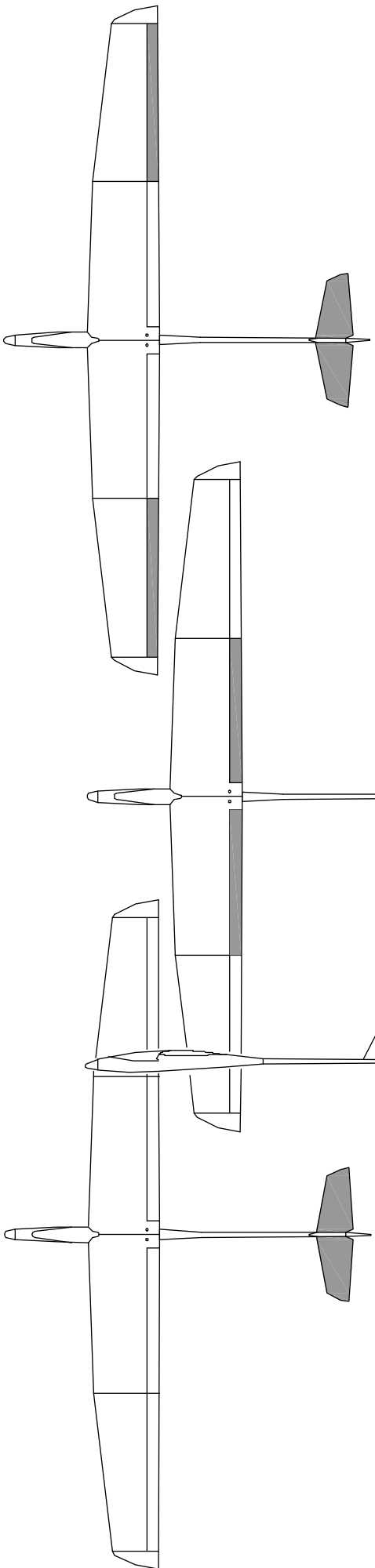
levá i pravá strana trupu:
left side and right side:



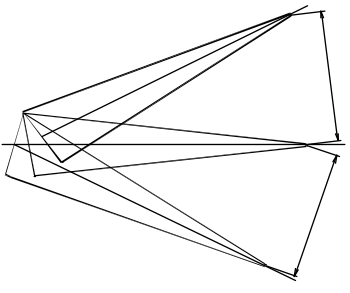
levá i pravá strana trupu:
left side and right side:







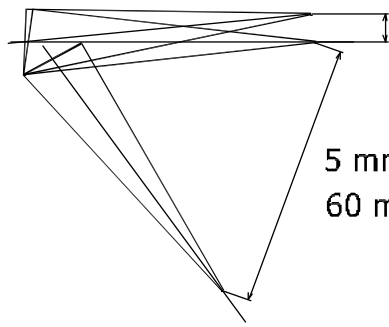
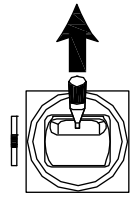
↑
Přistání - 15-18 mm
Landing



20-25

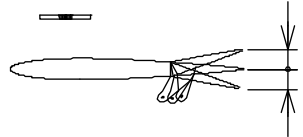
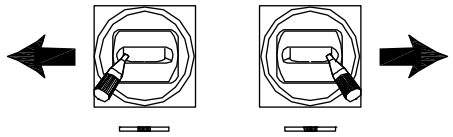
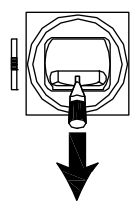
EXPO 25%

9-11 mm



2-3 mm

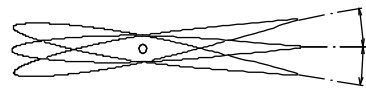
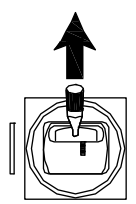
5 mm - thermik
60 mm - přistání
Landing



40-50 mm

EXPO 30%

40-50 mm



8-10 mm

EXPO 20%

8-10 mm

