

ELECTRO SAILPLANE

Pegasus 2 M



Order N°: 02090.2

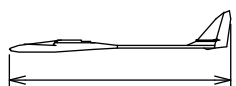
Manufactured by:

TOPMODEL CZ

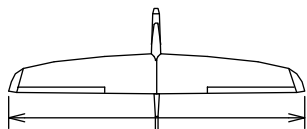
679 05 HABRŮVKA 100 - CZECH REPUBLIC

www.topmodelcz.com

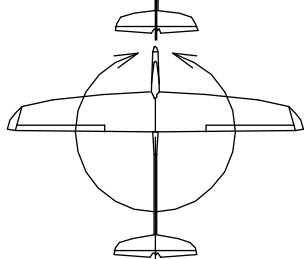
e-mail: info@topmodelcz.cz



1095mm



1999mm



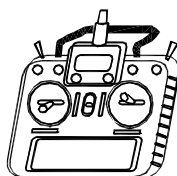
34,8dm²

17,2-21,6g/dm²



0,6 - 0,75 kg

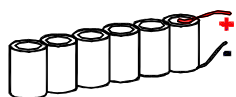
Radio system you'll need :



- ailerons - 2 servos
- flaps - 1 servo
- elevator
- rudder
- motor



MEGA RC F5-J



2S Lixx 1,5 - 2Ah



AG

Není-li uvedeno jinak, všechny neoznačené míry jsou v milimetrech
UNLES STATED, ALL DIMENSIONS ARE IN MILIMETERS

Part #	Part name	Material, dimensions	Loose	In bag
	building instruction		01	-
1A	fuselage front part	fibreglass	01	-
1B	fuselage tube	carbon tube	01	
1-1	engine mount	fibreglass 2 mm	-	01
1-2	servo tray rudder + elevator	plywood 4 x 33 x 65 mm	-	01
1-6	tail skid	fibreglass 1 mm	-	01
2	wing	balsa assembly	02	-
2-1	aileron	balsa	02	-
2-11	flap	balsa	02	-
2-11A	flaps coupler	fibreglass Ø 2 x 20 mm	-	01
24	wing joiner	Al/carbon Ø 7 x 160 mm	-	01
2-2	wing fixing screw	nylon screw M 4 x 20 mm	-	02
2-21	centering pin	fibreglass Ø 2 x 20 mm	-	01
2-3	captive nut	AL M4	-	02
2-31	nut mount	plywood 3 x 25 x 31 mm	-	01
2-4	servo mount	wood 6x12x11 mm	-	04
2-41	wing servo cover	ABS plastic	-	02
2-5	aileron pushrod	piano wire M2 x 31 mm	-	02
2-51	flap pushrod	piano wire M2 x 31 mm	-	01
2-6	clevis	MPJ 2100	-	04
2-61	flap clevis	MPJ 2140, nut M2, MPJ2406	-	01+01+01
2-8	aileron horn	fibreglass plate 1 mm	-	02
2-81	flap horn	fibreglass plate 1 mm	-	01
3	horizontal stabilizer	balsa assembly	01	-
3-5	elevator link	bowden Ø2 mm L=760mm, piano wire Ø0,8 mm L= 820mm	01+01	-
3-6	thread coupler	MPJ 2014	-	01
3-7	clevis	MPJ 2100	-	01
3-8	elevator horn	fibreglass plate 1 mm	-	01
4	vertical tail	balsa assembly	01	-
4-5	rudder link	bowden Ø2 mm L=720mm, piano wire Ø0,8 mm L= 760mm	01+01	-
4-6	thread coupler	MPJ 2014	-	01
4-7	clevis	MPJ 2100	-	01
4-8	rudder horn	fibreglass 1 mm	-	01
5	fuselage servo cover	fibreglass	01	-
6	canopy	fibreglass	01	-
6-1	canopy fixing	piano wire Ø1x129 mm, bowden Ø2x10 mm	-	01+01
6-2	Fiberglass textile	60x30mm	-	01
7	stickers		01	

RECOMMENDED EQUIPMENT:

Radio : 5 channel + 7 channel (receiver)

Servos : Ailerons – 2 x [Servo ES 08 MD II](#)Flaps – 1 x [HS-65MG](#)Elevator – 1 x [HS-55](#)Rudder – 1 x [HS-55](#)Motor : [MEGA RC F5-J](#)Controllor: JETI [SPIN 33](#)Spinner: [Turbo 36/3,17/8](#) ø 36/3,17 mm, for blade root width 8 mmFolding propeller blades: [CAM CARBON 10/6"](#)

Battery: 2S LiPo – 1,5 – 1,7Ah

2 x [Flat extension cable 15cm](#) ;[Twisted cable - thin](#) – cca 1,2 m[Thermo-Shrinkable insulation](#) Ø 1,6 mm – cca 0,2 m.**ATTENTION!**

This model construction kit is not a toy and is not suitable for children under the age of 14. Incorrect use of this model could cause material damage or personal injury.

You are fully responsible for your actions when you use this model.

Fly at a safe distance from occupied zones.

Before switching on the radio, be sure, that no one else is using the same frequency as you !

Before first take-off check up please the center of gravity, the sense and size of the control surface angle and if model aeroplane parts aren't crooked.

The reparation is possible through the use of hot-air dryer.

Položka	Název dílu	Materiál, rozměr	Volně / ks	Balíček/ ks
	montážní návod		01	-
1A	trup gondola	laminát	01	-
1B	nosník ocasních ploch	uhlík	01	
1-1	motorová prepážka	sklotextit 2 mm	-	01
1-2	držák serva SOP + VOP	překližka 4 x 33 x 65 mm	-	01
1-6	ostruha	sklotextit 1	-	01
2	křídlo	balsa konstrukční	02	-
2-1	křídélko	balsa	02	-
2-11	vztlaková klapka	balsa	02	-
2-11A	spojka klapky	laminát Ø 2 x 20 mm	-	01
24	spojka křídla	AL/uhlík Ø 7 x 160 mm	-	01
2-2	uchycení křídla	šroub polyamid M 4 x 20 mm	-	02
2-21	aretační kolík	laminát Ø 2 x 20 mm	-	01
2-3	uchycení křídla	matice AL. M4	-	02
2-31	podložka matice	překližka 3 x 25 x 31	-	01
2-4	držák serva	dřevo 6x12x11	-	04
2-41	krytka serva	ABS folie	-	02
2-5	táhlo křídélka	ocel M2 x 31	-	02
2-51	táhlo klapky	ocel M2 x 31	-	01
2-6	koncovka táhla křídélek	MPJ 2100	-	04
2-61	koncovka táhla	MPJ 2140, matice M2, MPJ 2406	-	01+01+01
2-8	páka křídélka	sklotextit 1 mm	-	02
2-81	páka klapky	sklotextit 1 mm	-	01
3	výškovka	balsa konstrukční	01	-
3-5	táhlo výškovky	bowden Ø2 mm L=730mm, ocel drát Ø0,8 mm L= 790mm	01+01	-
3-6	spojka táhla	MPJ 2014	-	01
3-7	koncovka táhla	MPJ 2100	-	01
3-8	páka výškovky	sklotextit 1 mm	-	01
4	směrovka	konstrukční - balsa	01	-
4-5	táhlo směrovky	bowden Ø2 mm L=690mm, ocel drát Ø0,8 mm L= 730mm	01+01	-
4-6	spojka táhla	MPJ 2014	-	01
4-7	koncovka táhla	MPJ 2100	-	01
4-8	páka směrovky	sklotextit 1 mm	-	01
5	krytka trupu	laminát	01	-
6	kabina	laminát	01	-
6-1	uchycení kabiny	ocel Ø1x129mm, bowden Ø2x10mm	-	01+01
6-2	skelná tkanina	60x30mm	-	01
7	obtisky			

DOPORUČENÉ PŘÍSLUŠENSTVÍ:

RC souprava : 5 kanál + 7 kanál přijímač

Serva : křídélka – 2x [Servo ES 08 MD II](#)

klapky - 1x [HS-65MG](#)

směrovka - 1x [HS-55](#)

výškovka - 1x [HS-55](#)

Motor : [MEGA RC F5-J](#)

Regulátor: JETI [SPIN 33](#)

Akumulátory: 2S LiPo 1,5 – 1,7Ah

Kužel: [TURBO 36/3.17/8](#)

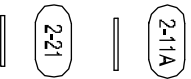
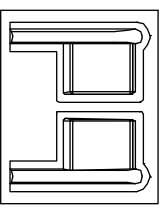
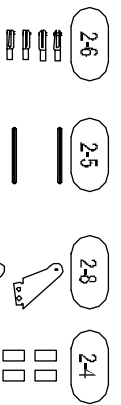
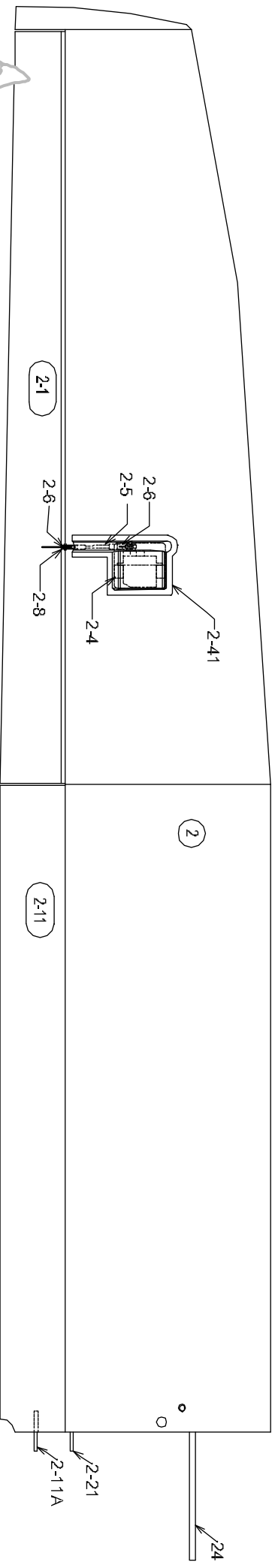
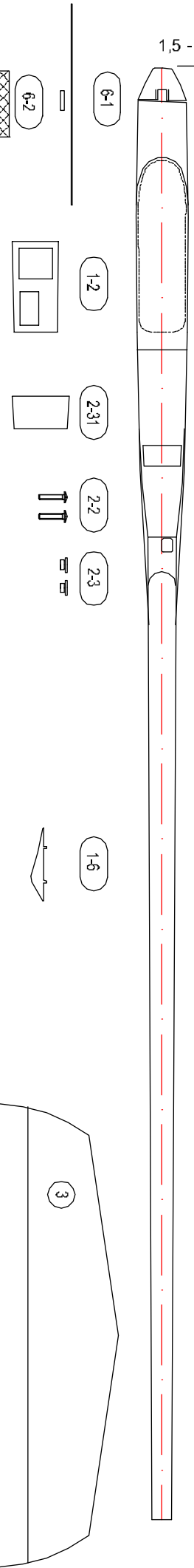
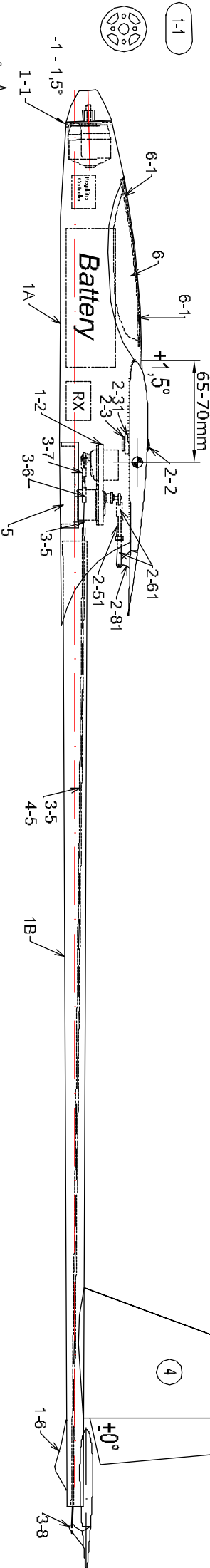
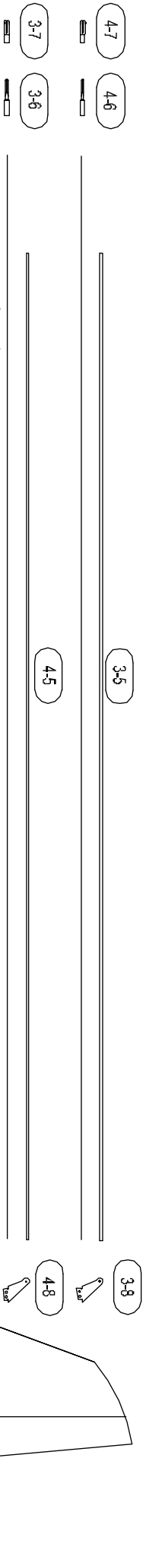
Listy: [CAM CARBON 10/6"](#)

Další příslušenství: [Prodlužovací kabel plochý 15cm NEW](#) – 2x; [Kabel kroucený tenký](#) – cca 1,2m; [Teplem smrštiteľná bužírka](#) Ø 1,6mm – cca 0,2m

Před prvním startem zkontrolujte jestli nejsou díly modelu zkroucené.

Náprava je možná pomocí horkovzdušné pistole.

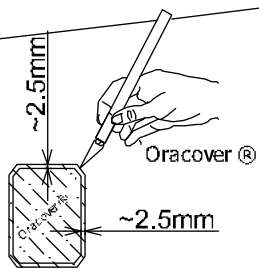
Dále zkontrolujte polohu těžiště, smysl a velikost výchylek kormidel.



Pegasus 2X1

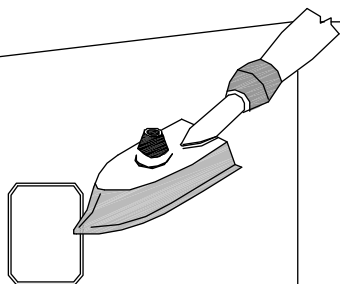
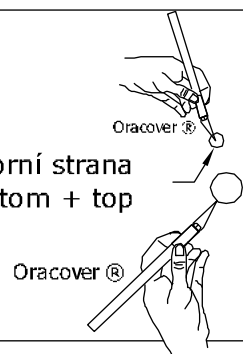
© TOPMODEL CZ www.topmodelcz.com e-mail: info@topmodelcz.cz
 Manufactured by TOPMODEL CZ s.r.o. 679 05 HABRŮVKA 100

Pegasus

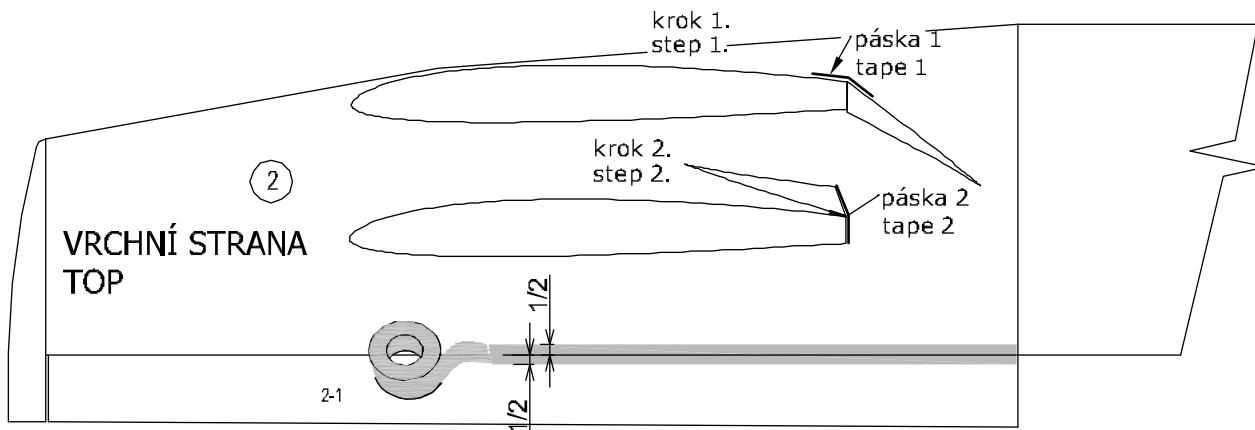


②
SPODNÍ STRANA
BOTTOM

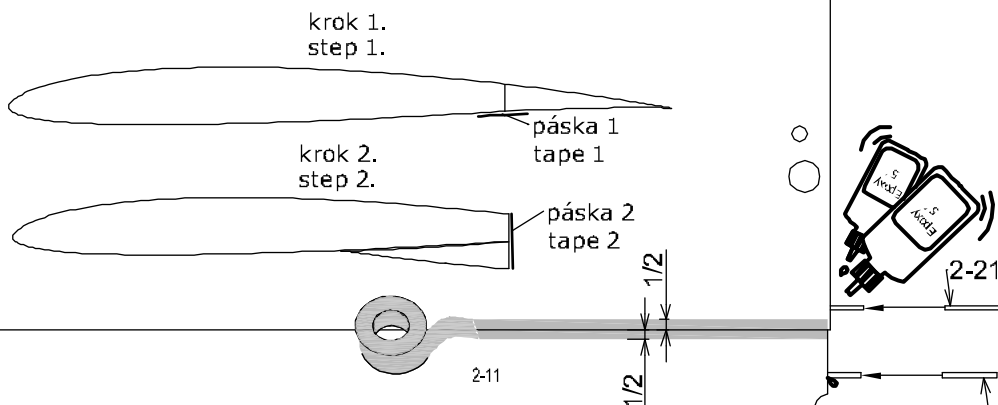
spodní + horní strana
bottom + top



②
SPODNÍ STRANA
BOTTOM

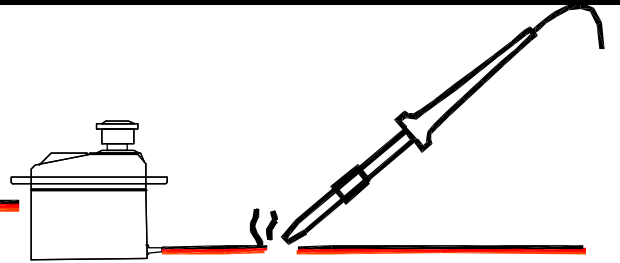
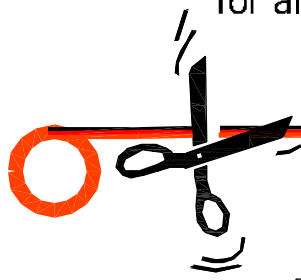


②
SPODNÍ STRANA
BOTTOM

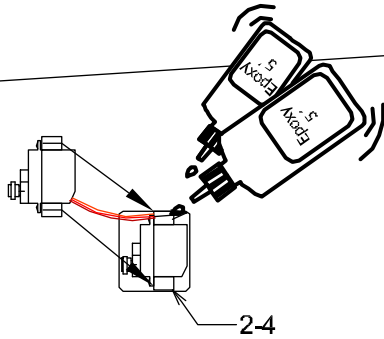
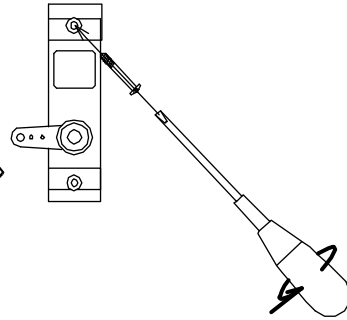
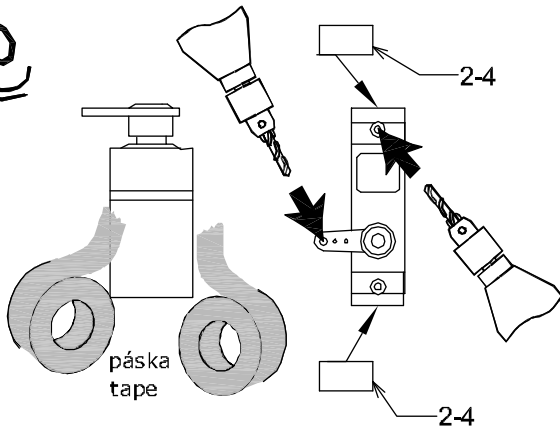


Pegasus

pro servo křídélek ~ 700mm
for aileron servo



servo křídélek
aileron servo



2

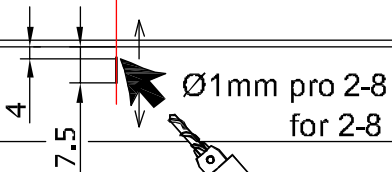
2-1

2

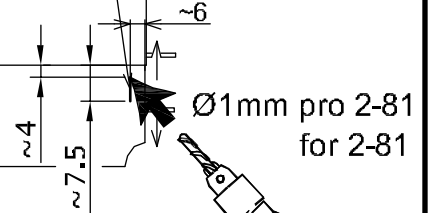
SPODNÍ STRANA
BOTTOM

jen pravá polovina
ONLY THE RIGHT HALF

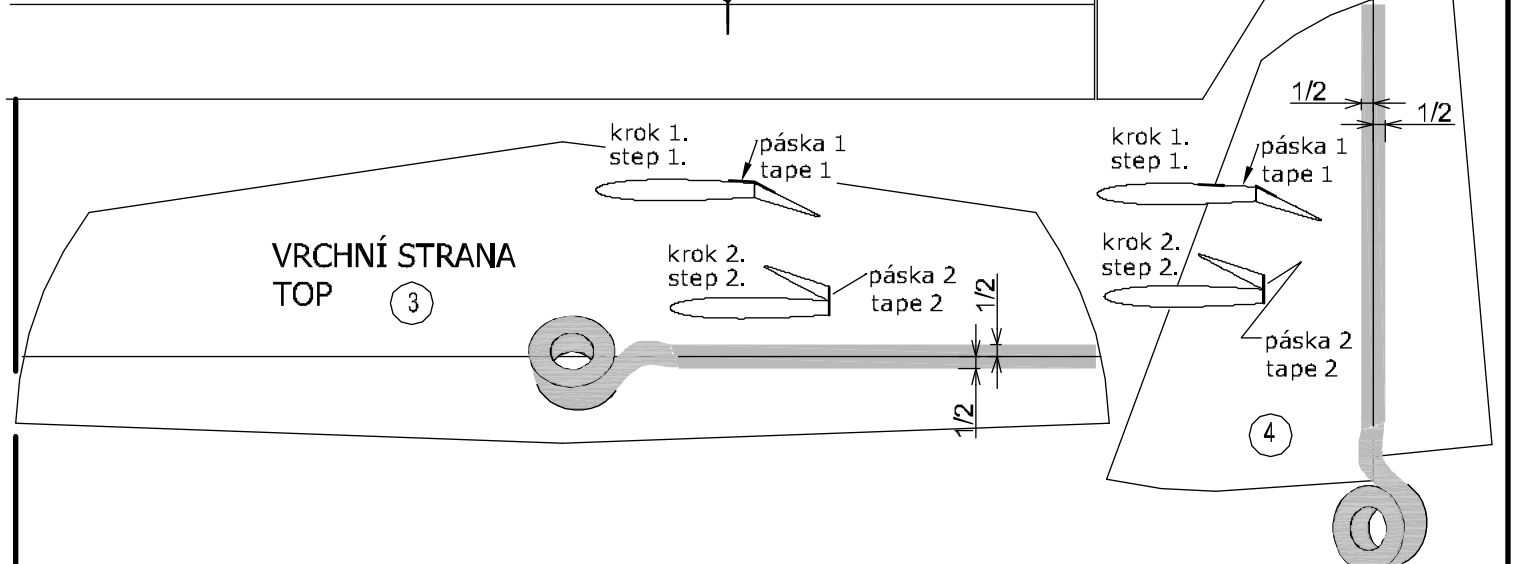
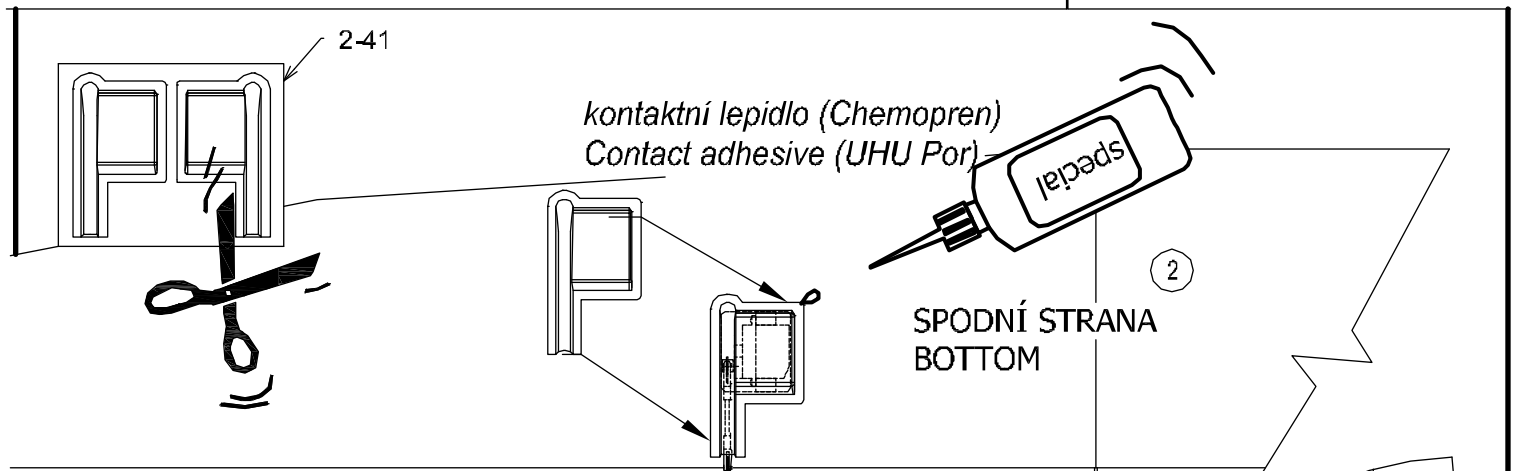
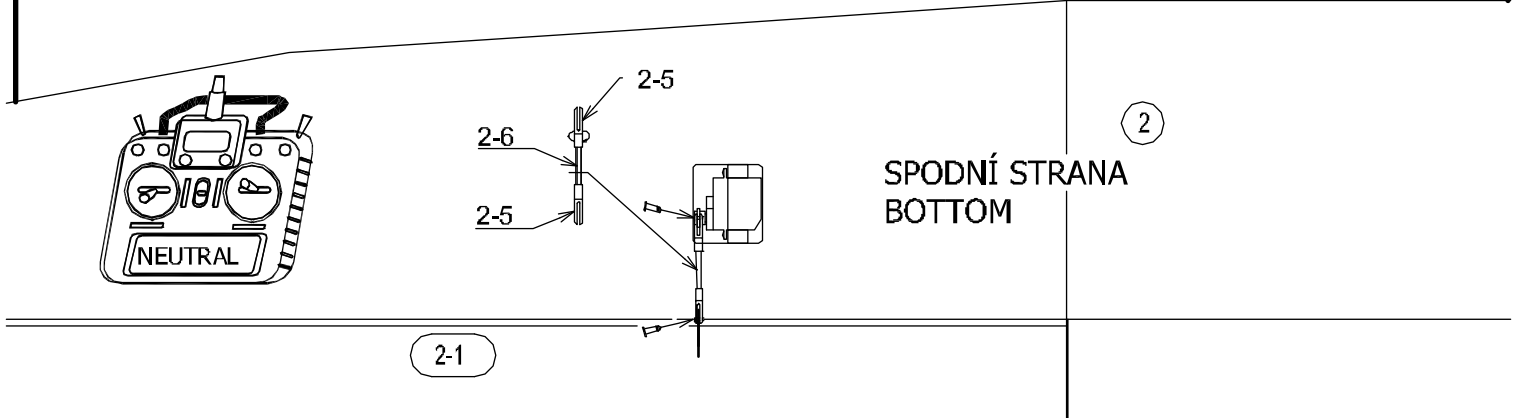
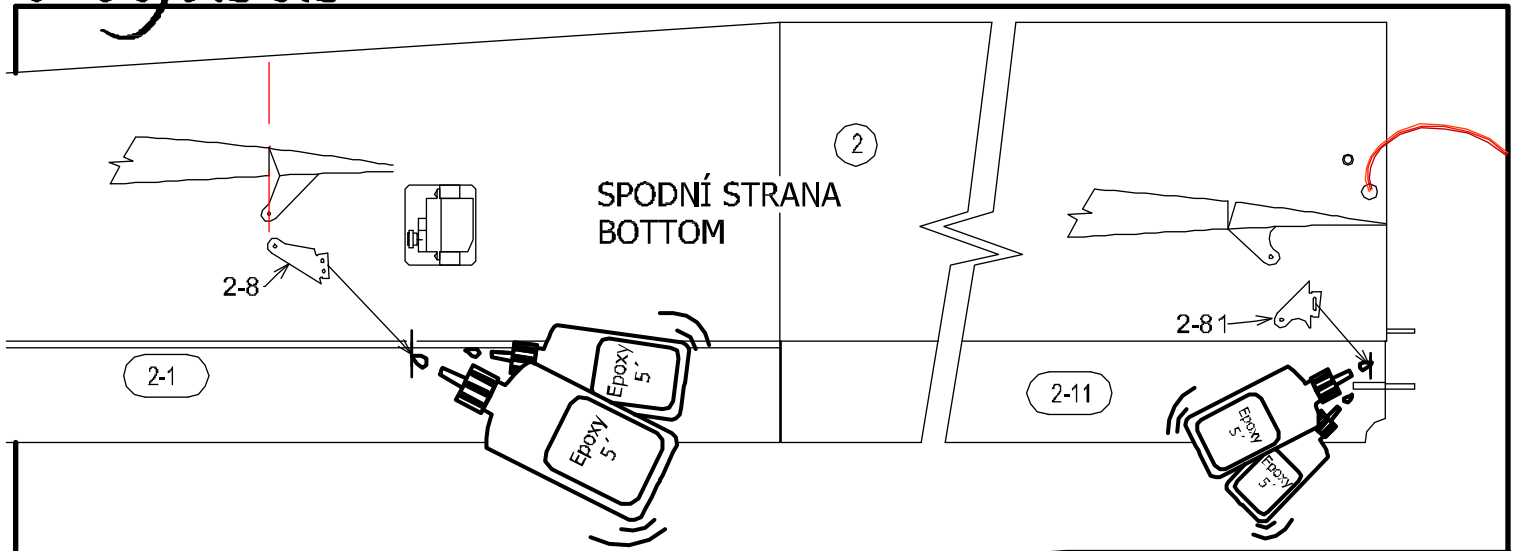
2-1



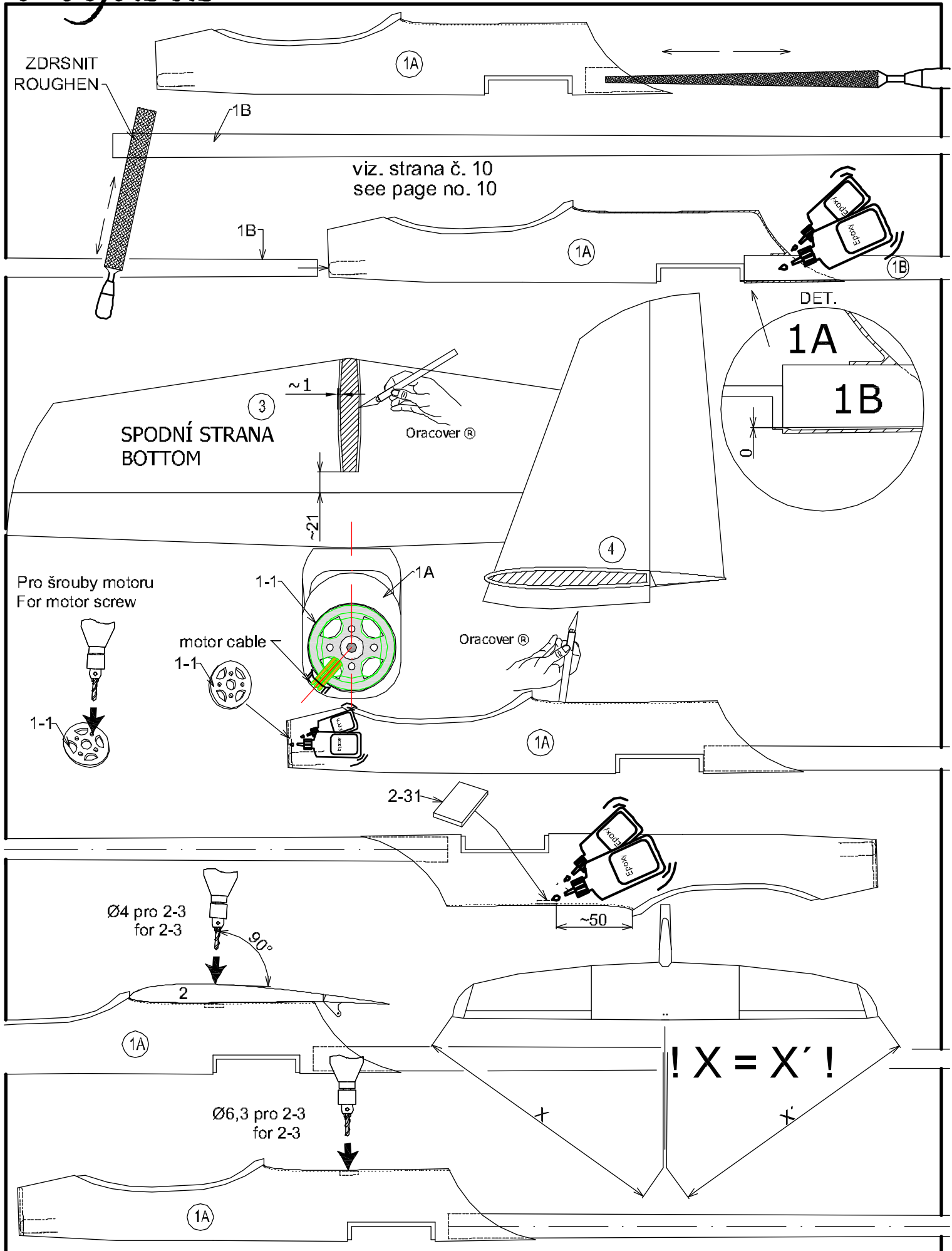
2-11



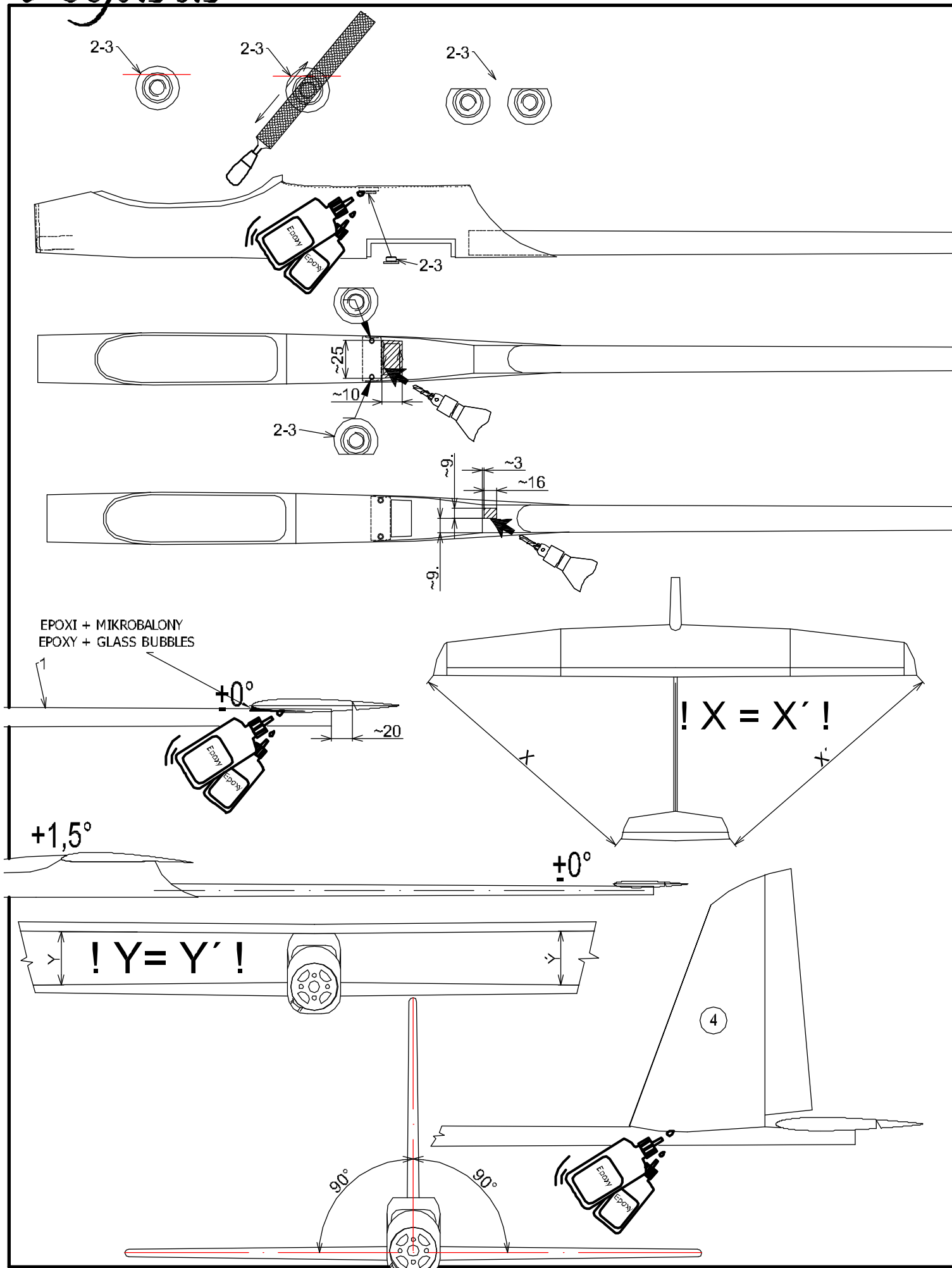
Pegasus



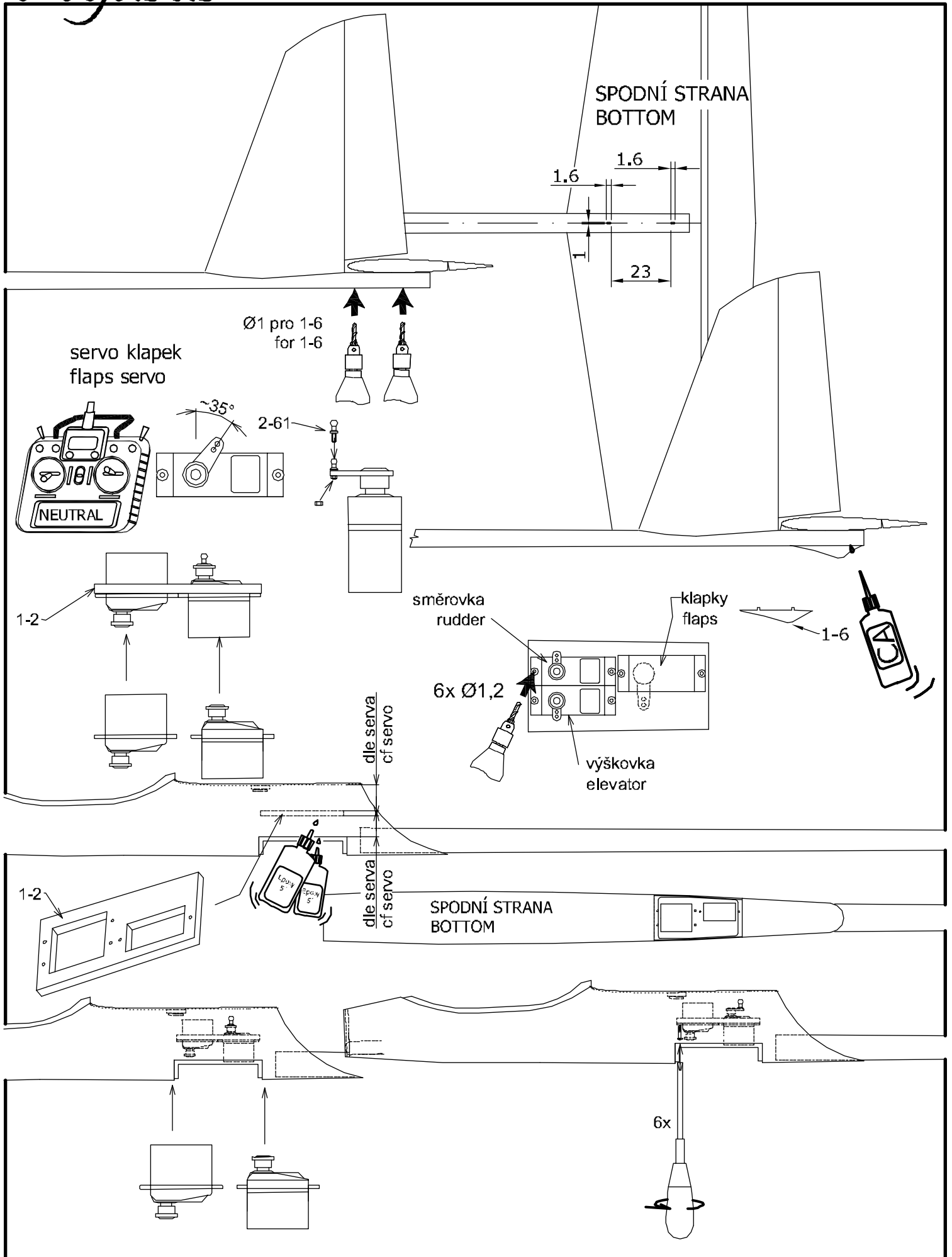
Pegasus



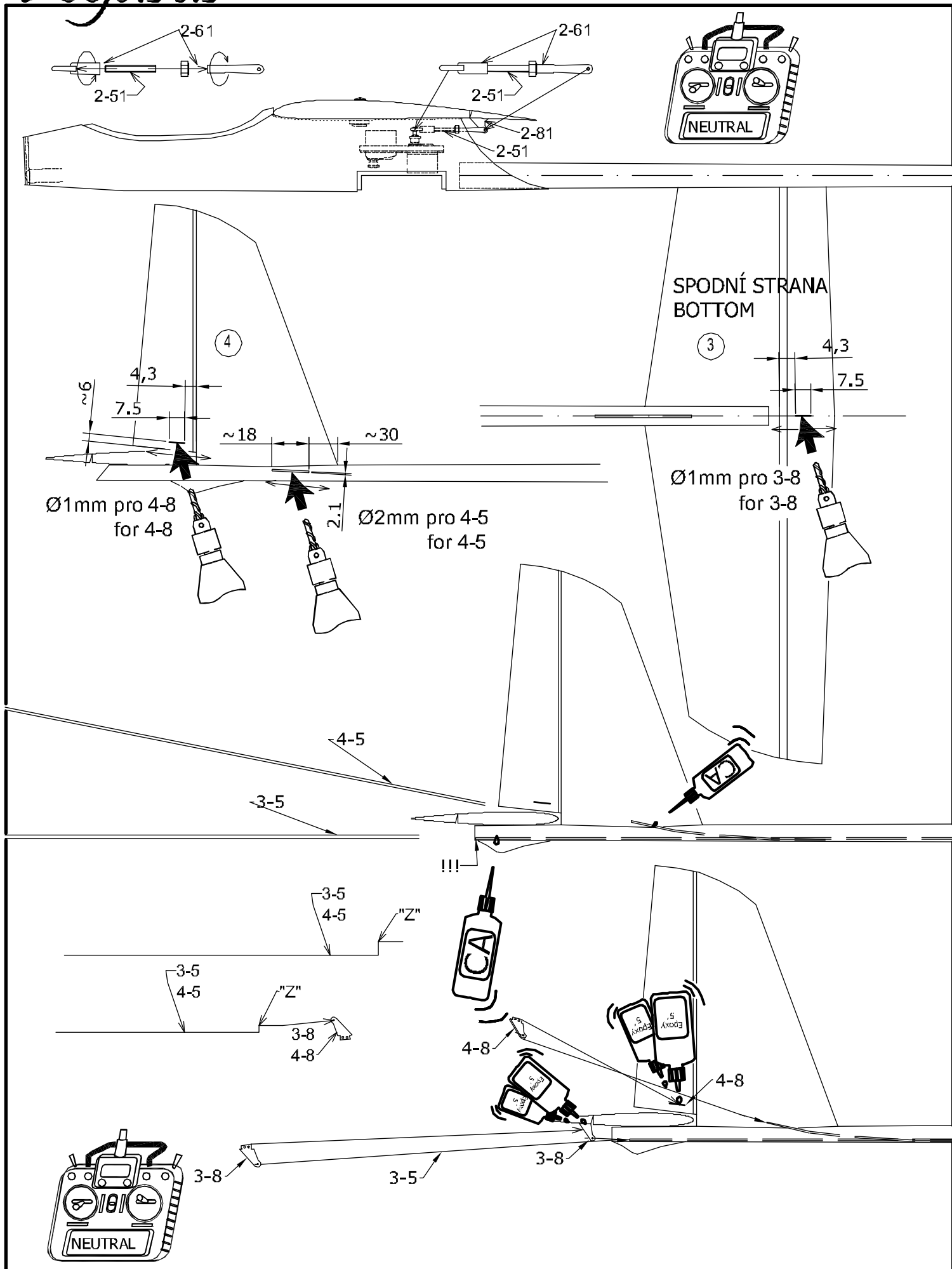
Pegasus



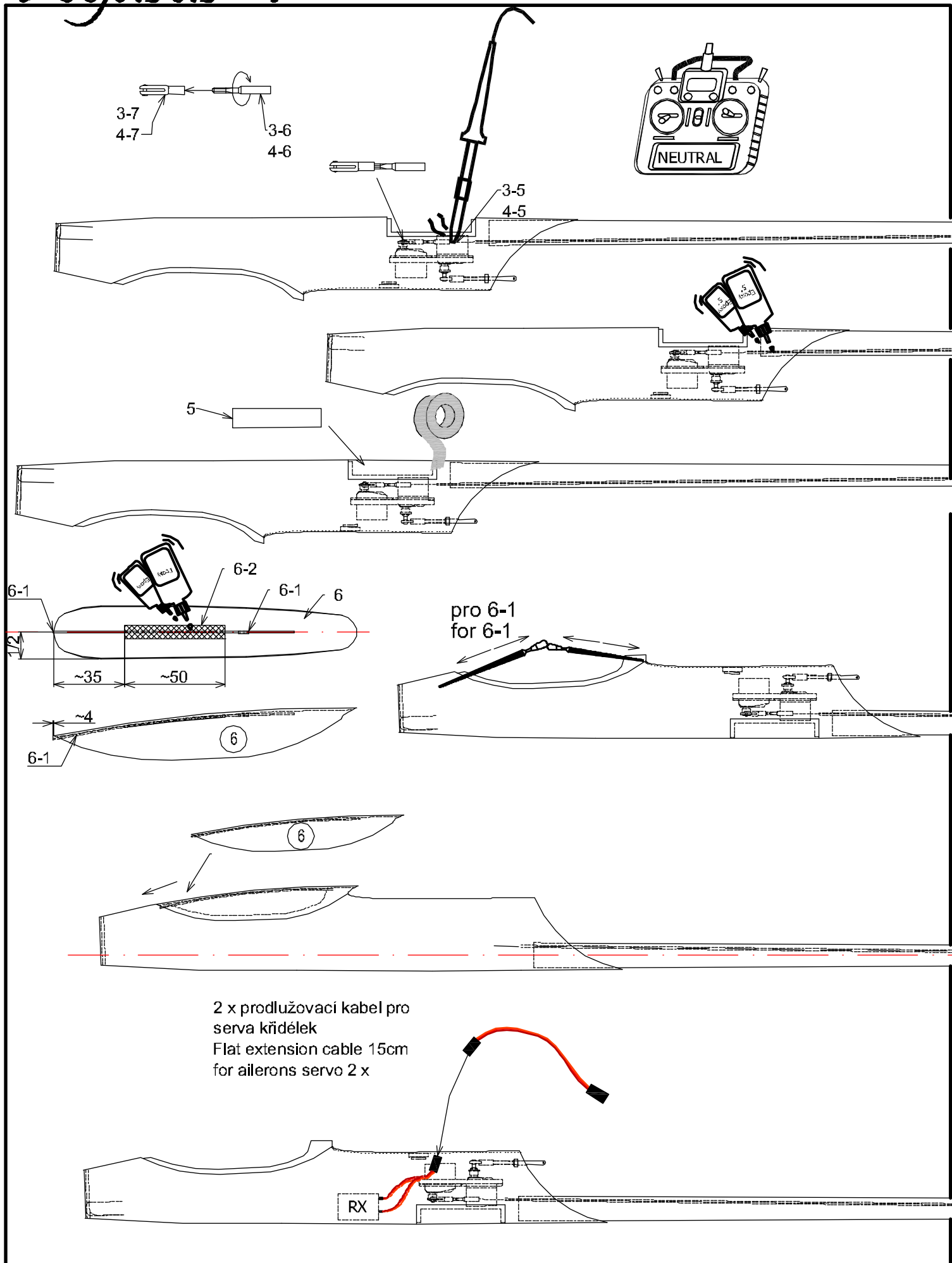
Pegasus



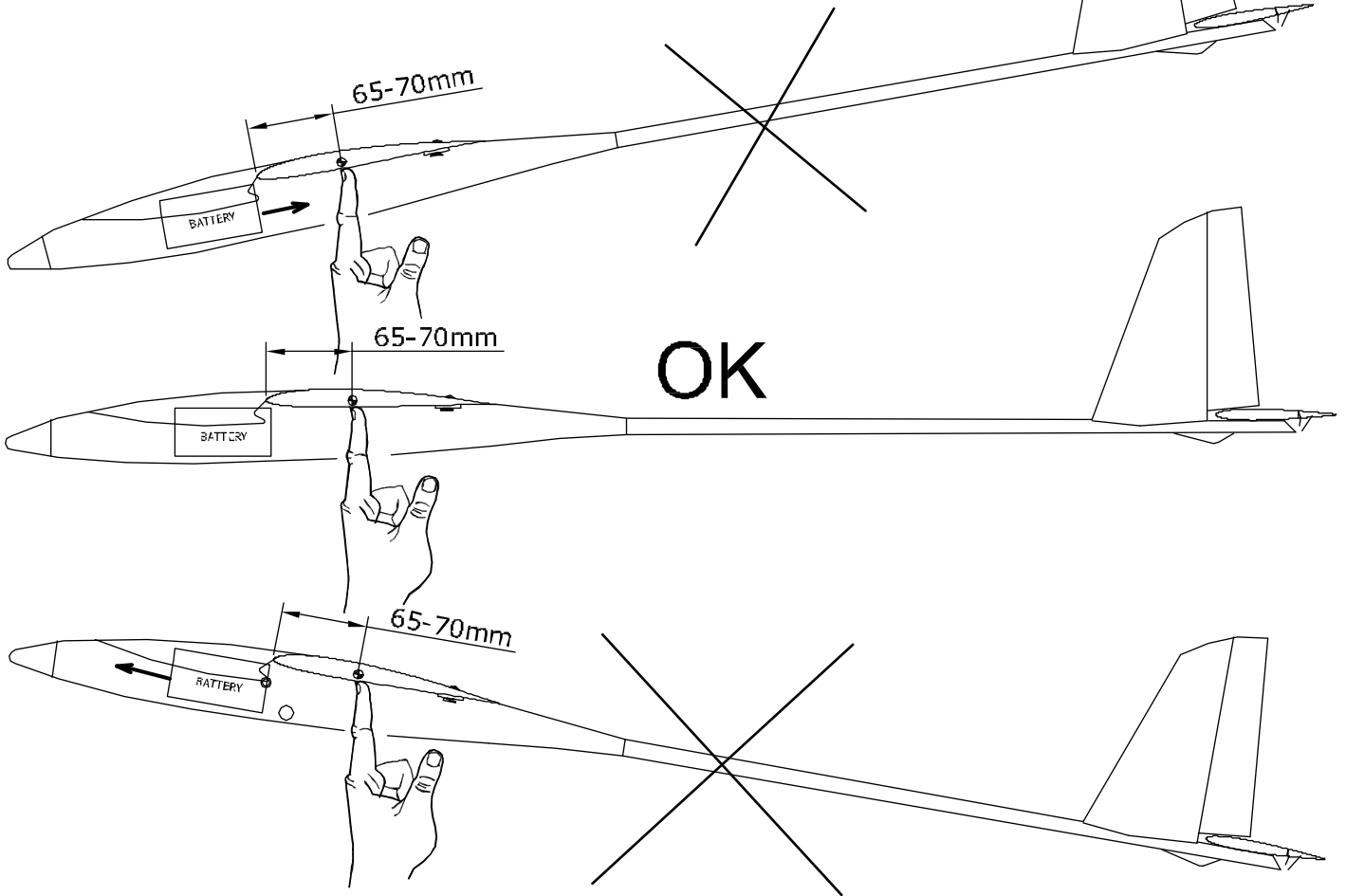
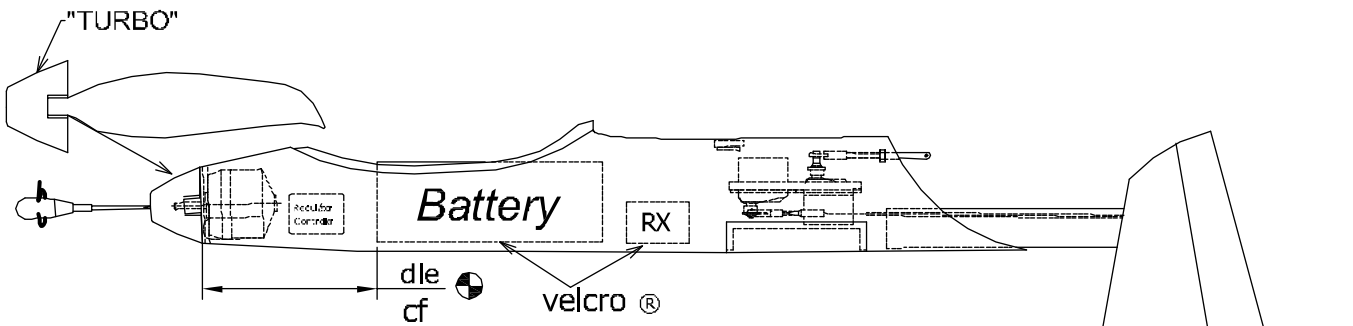
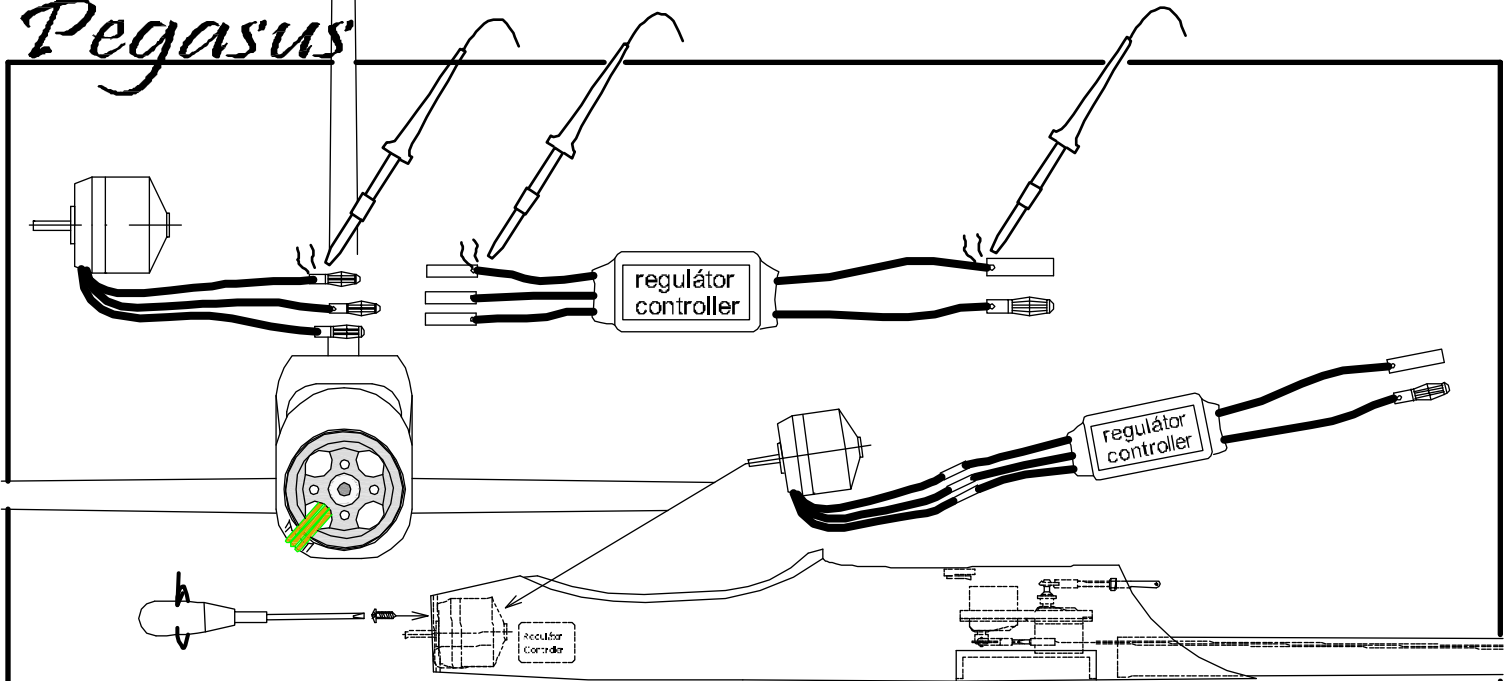
Pegasus



Pegasus V



Pegasus



Pegasus

