

ELECTRO SAILPLANE

SUPER EASY V2



Manufactured by:

TOPMODEL CZ

679 05 HABRŮVKA 100 - CZECH REPUBLIC

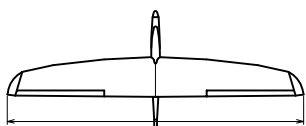
www.topmodelcz.com

e-mail: info@topmodelcz.cz

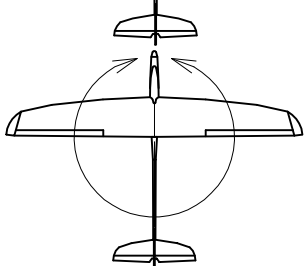
Order N°: 020139



1190mm



1910mm



43,8dm²
27,4-29,7g/dm²

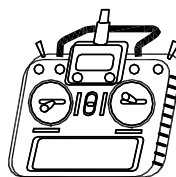


1,2 - 1,3kg

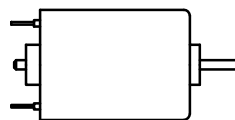


S 3021

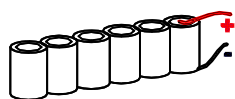
Radio system you'll need :



- elevator
- rudder
- motor



KAVAN C3536-1250



3S Lixx 2,2-3Ah

Není-li uvedeno jinak, všechny neoznačené míry jsou v milimetrech
UNLES STATED, ALL DIMENSIONS ARE IN MILIMETERS

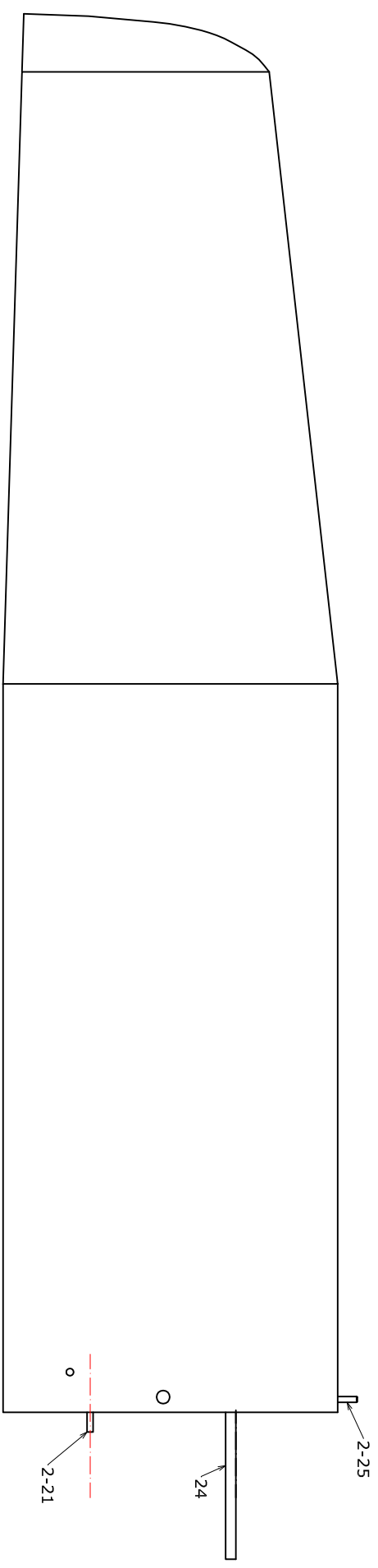
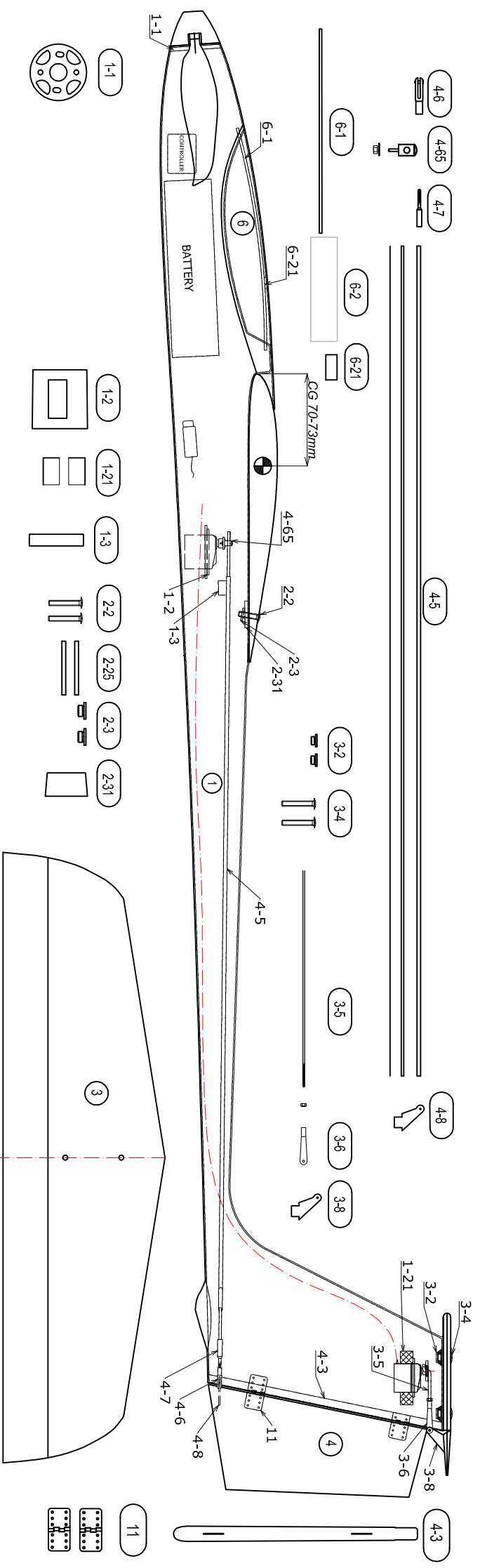
Part #	Part name	Material/dimensions	Loose	In bag
	building instruction		01	
1	fuselage	fibreglass	01	
1-1	motor mount	fibreglass 3mm		01
1-2	servo tray	plywood 4x39x56mm		01
1-21	elevator servo tray	wood 10x10x12mm		02
1-3	link support	balsa 5x10x56 mm		01
2	wing	balsa assembly	02	
2-2	wing fixing screw	M4x20mm		02
2-21	centering pin	fibreglass Ø3x30mm		01
2-25	centering pin	fibreglass Ø4x65mm		02
2-3	wing nut	AL M4		02
2-31	nut mount	plywood 4x25x51mm		01
24	wing joiner	steel Ø5x170mm		01
3	horizontal stabilizer	balsa assembly		01
3-2	stabilizer nut	AL M3		02
3-4	stabilizer fixing screw	nylon M3x15mm		02
3-5	elevator link	steel Ø1,8mm		01
3-6	metal clevis M2+nut M2	MPJ2140, nut M2		01+01
3-8	elevator horn	fibreglass plate 1,5mm		01
4	fin	balsa assembly	01	
4-3	closing strip	balsa 6mm		01
4-5	rudder link	bowden Ø3x900mm, bowden Ø2x900mm steel Ø0,8x1000mm	01 01 01	
4-6	clevis	MPJ 2110		01
4-65	Screw-lock pushrod connector	MPJ 2762		01
4-7	threaded rod tip M2	MPJ 2014		01
4-8	rudder horn	fibreglass plate 1,5mm		01
6	canopy	fibreglass	01	
6-1	canopy fixing	fibreglass Ø2x200mm		01
6-2	fibreglass fabric	20x80mm		01
6-21	pad canopy fixing	plywood 3x6x12		01
7	stickers			
11	pinned hinge	MPJ 2502		02

RECOMMENDED EQUIPMENT

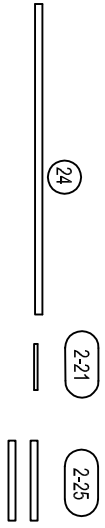
		Pieces	Item No. www.topmodelcz.cz
servo	Servo ES 08 MD II	2	3531
motor	KAVAN C3536-1250	1	KAV30.0256
controller	KAVAN PRO-40SB	1	KAV32.31020
spinner	Ø40;4;8	1	0201558
propeller	Graupner CAM FOLDING PROP 9/6"	1	1336.23.15
battery	3S 2,7 - 3Ah	1	

Položka	Název dílu	Materiál/rozměr	Volně/ks	Balíček/ks
	montážní návod		01	
1	trup	laminát	01	
1-1	motorová přepážka	sklotextit 3mm		01
1-2	držák serva směrovky	překližka 4x39x56mm		01
1-21	držák serva VOP	lípa 10x10x12		02
1-3	držák bovdeny	b 5x10x56 mm		01
2	křídlo	balsa	02	
2-2	šroub křídla	M4x20 mm		02
2-21	aretační kolík	laminát Ø3x30mm		01
2-25	aretační kolík	laminát Ø4x65mm		02
2-3	matice křídla	AL M4		02
2-31	podložka matice	překližka 4x25x51mm		01
24	spojka křídla	steel Ø5x170mm		02
3	výškovka	balsa		01
3-2	matice VOP	AL M3		02
3-4	šroub VOP	plast M3x15mm		02
3-5	táhlo VOP	ocel Ø1,8mm		01
3-6	vidlička	MPJ 2140, matice M2		01+01
3-8	páka VOP	sklotextit 1,5		01
4	směrovka	balsa konstrukční	01	
4-3	steven	balsa 6mm		01
4-5	táhlo směrovky	bovden Ø3x900mm bovden Ø2x900mm ocel. drát Ø0,8x1000mm	01 01 01	
4-6	vidlička	MPJ 2110		01
4-65	koncovka táhla	MPJ 2762		01
4-7	spojka táhla	MPJ 2014		01
4-8	páka směrovky	sklotextit 1,5mm		01
6	kabina	laminát	01	
6-1	uchcení kabiny	laminát Ø2x200mm		01
6-2	skelná tkanina	20x80mm		01
6-21	podložka	překližka 3x6x12mm		01
7	obtisky			
11	závěsy kormidel	MPJ 2502		02

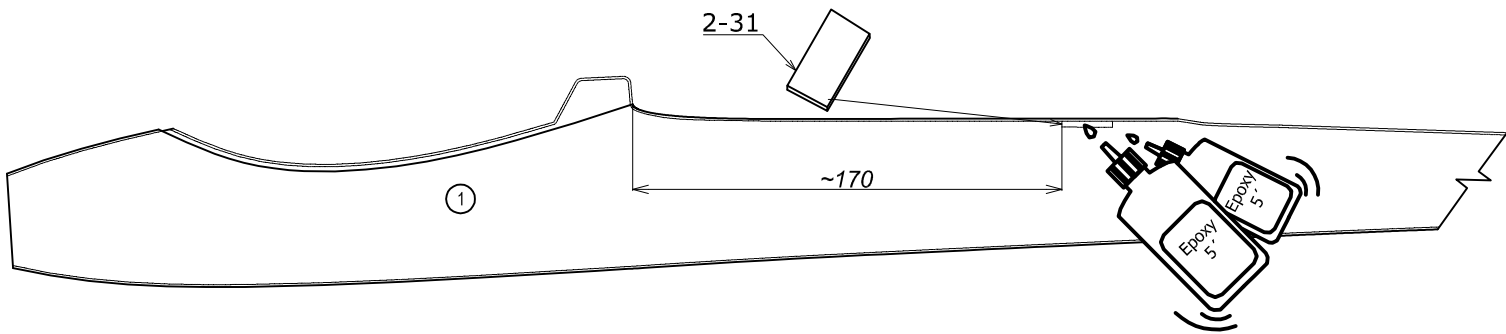
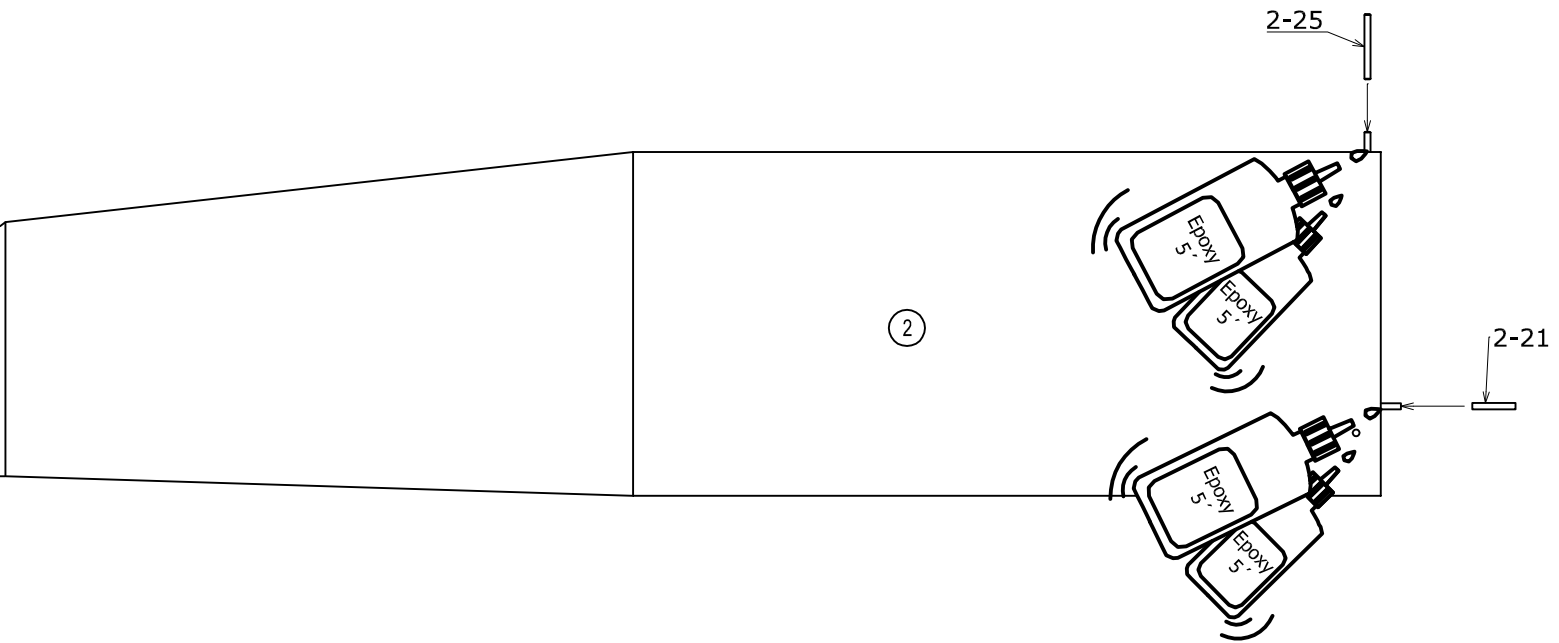
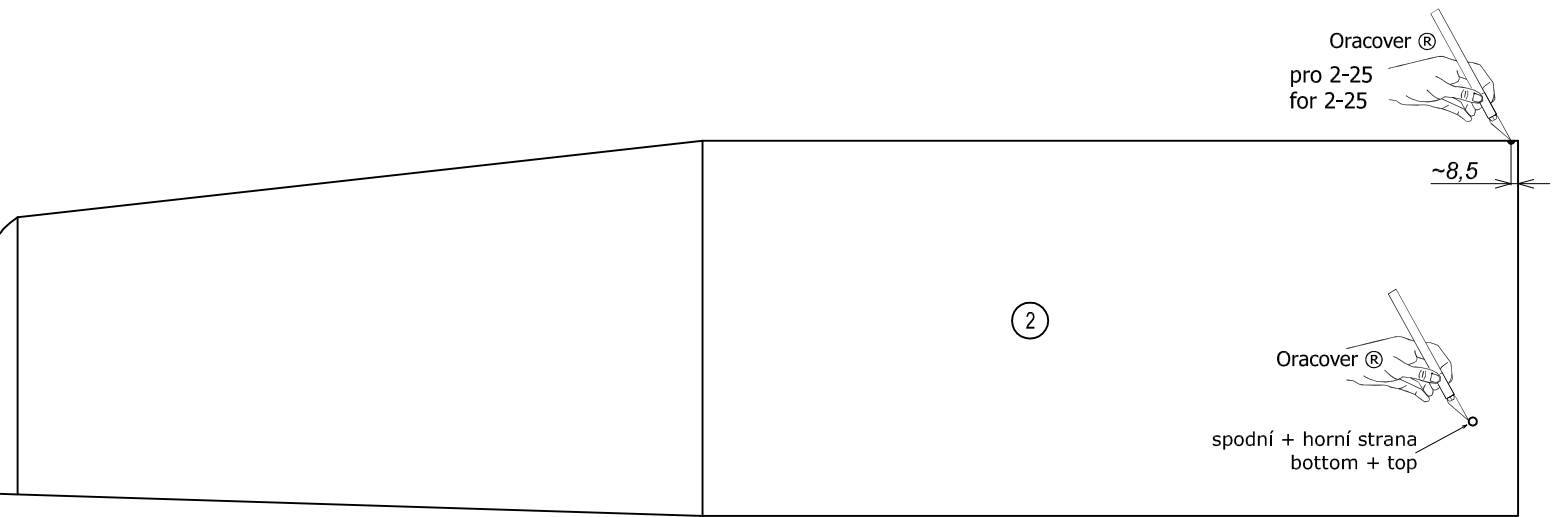
Doporučená výbava				
		Kusů		Obj.číslo www.topmodelcz.cz
servo	Servo ES 08 MD II	2		3531
motor	KAVAN C3536-1250	1		KAV30.0256
regulátor	KAVAN PRO-40SB	1		KAV32.31020
kužel	Ø40;4;8	1		0201558
listy vrtule	Graupner CAM FOLDING PROP 9/6"	1		1336.23.15
akumulátor	3S 2,2 - 3Ah	1		



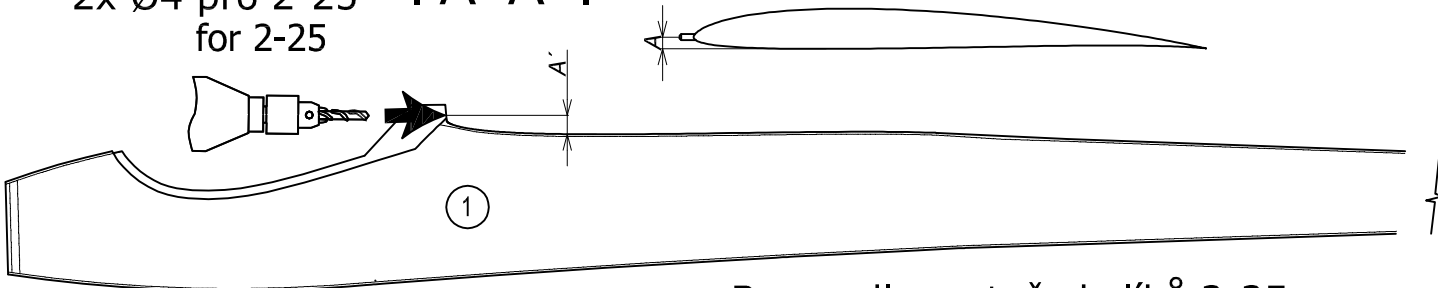
SUPER EASY V2



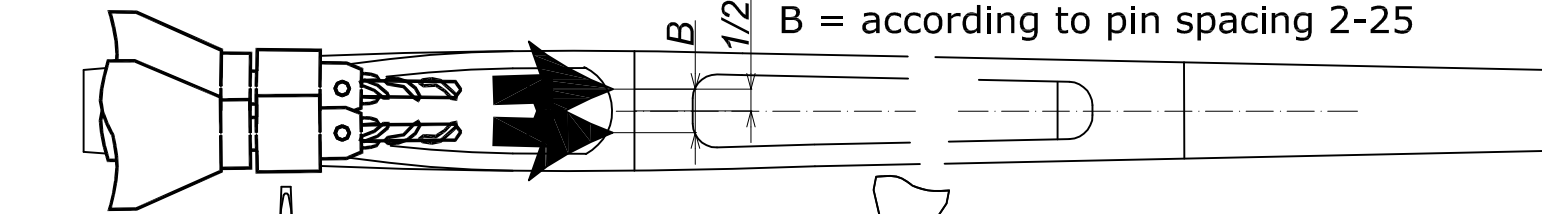
© TOPMODEL CZ Manufactured by TOPMODEL CZ s.r.o. 679 05 HABRŮVKA 100
 www.topmodelcz.com e-mail: info@topmodelcz.cz



2x Ø4 pro 2-25 ! A=A' !
for 2-25

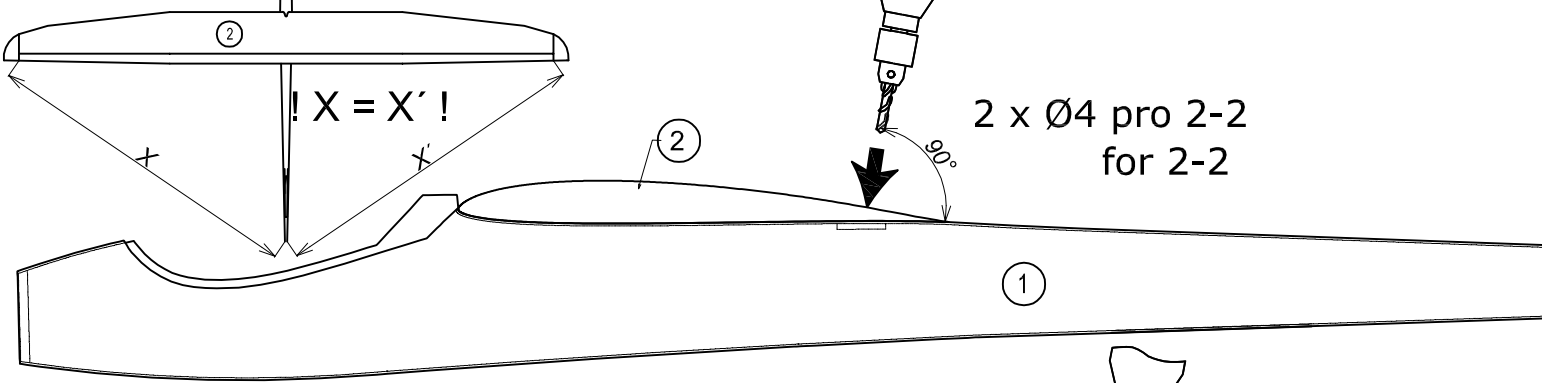


B = podle rozteče kolíků 2-25
B = according to pin spacing 2-25

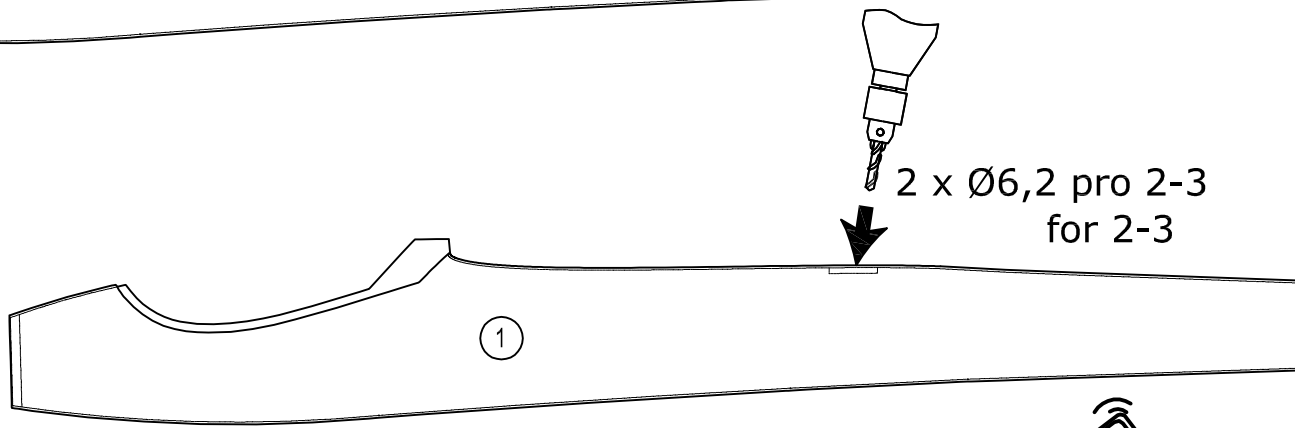


! X = X' !

2 x Ø4 pro 2-2
for 2-2

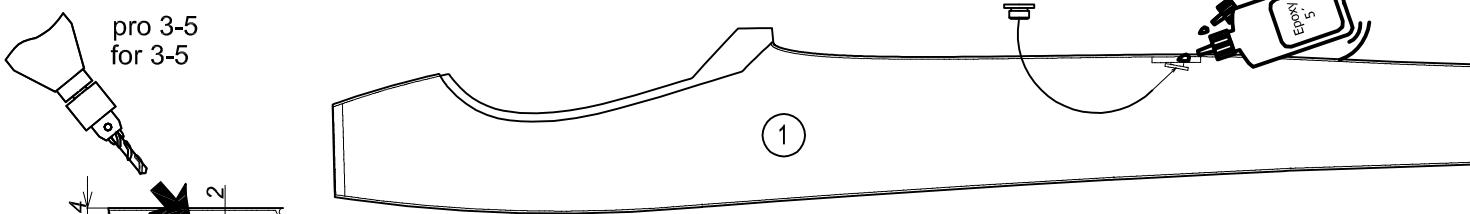


2 x Ø6,2 pro 2-3
for 2-3



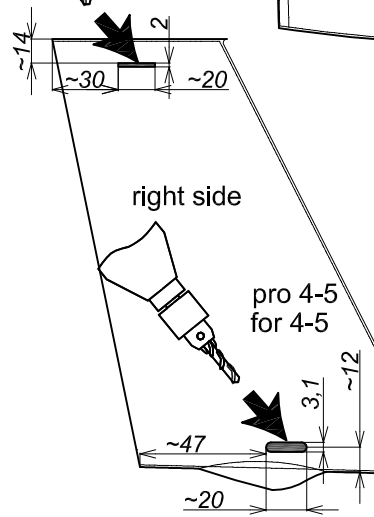
pro 3-5
for 3-5

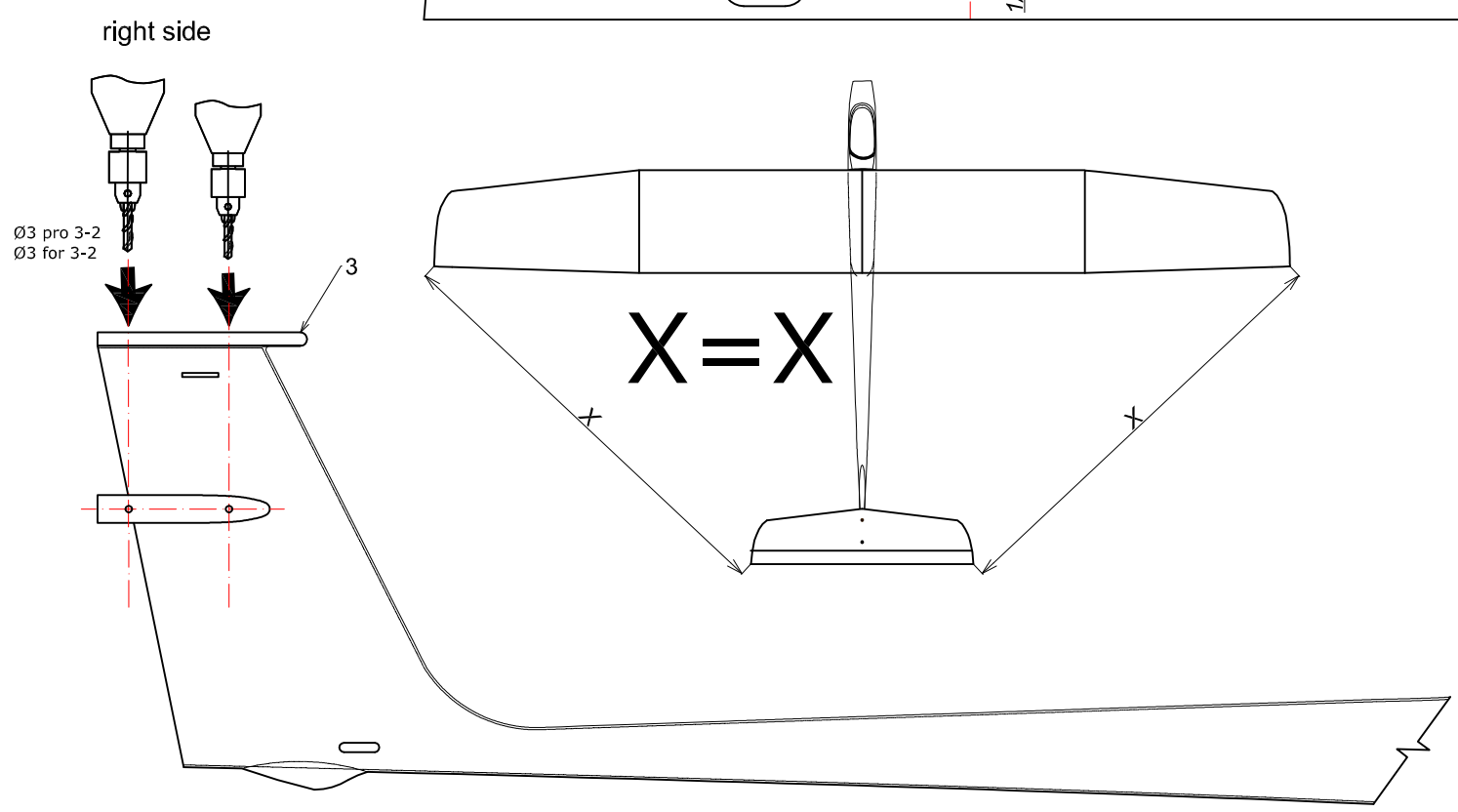
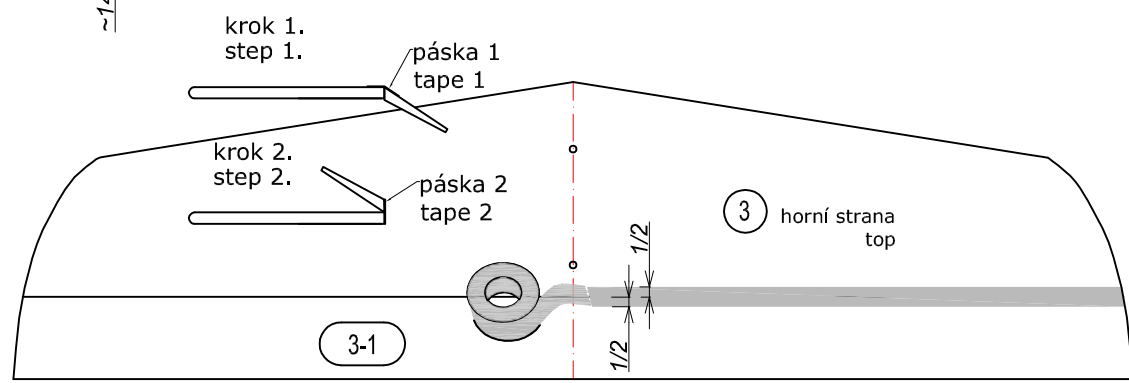
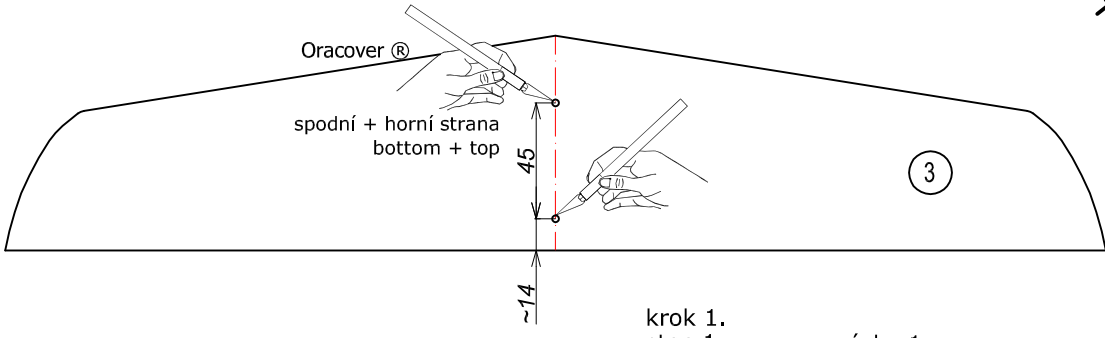
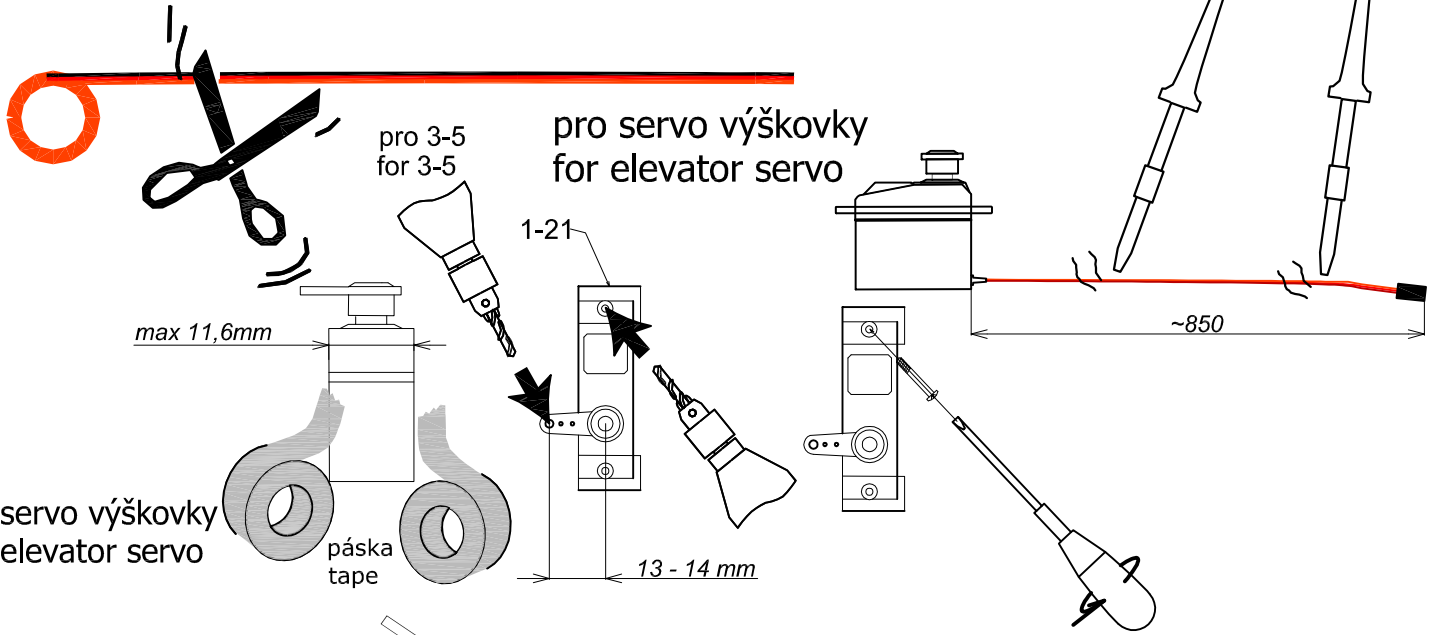
2-3 - 2x

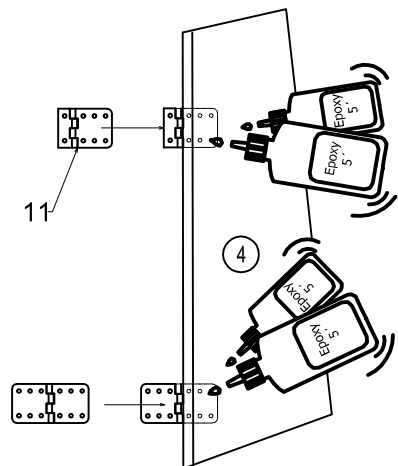
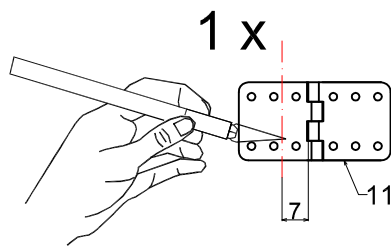
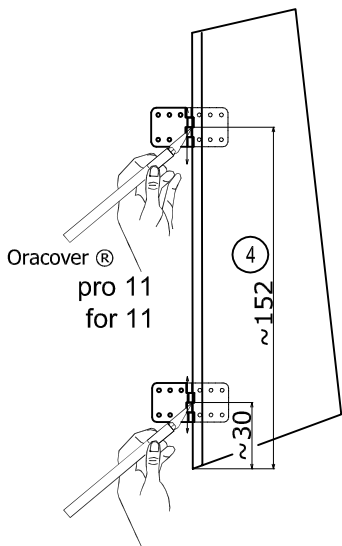
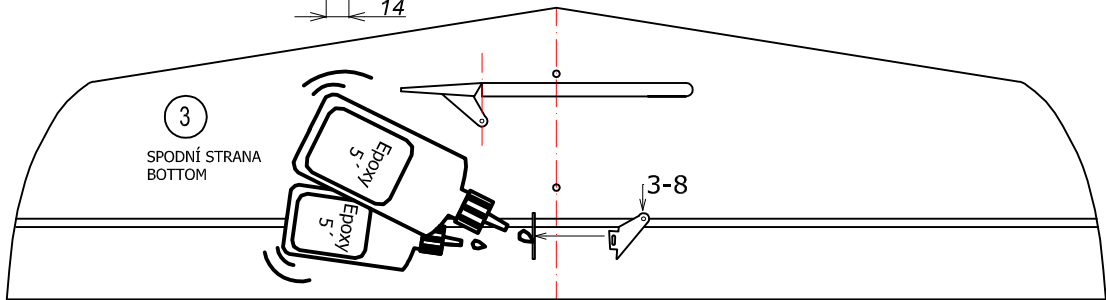
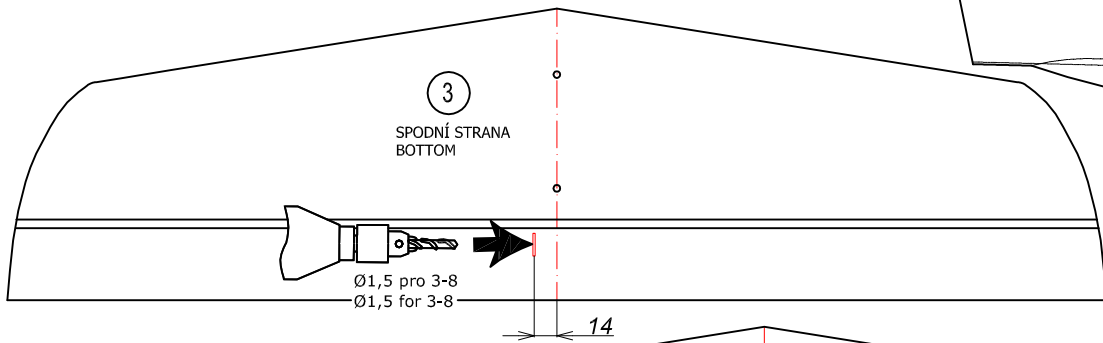
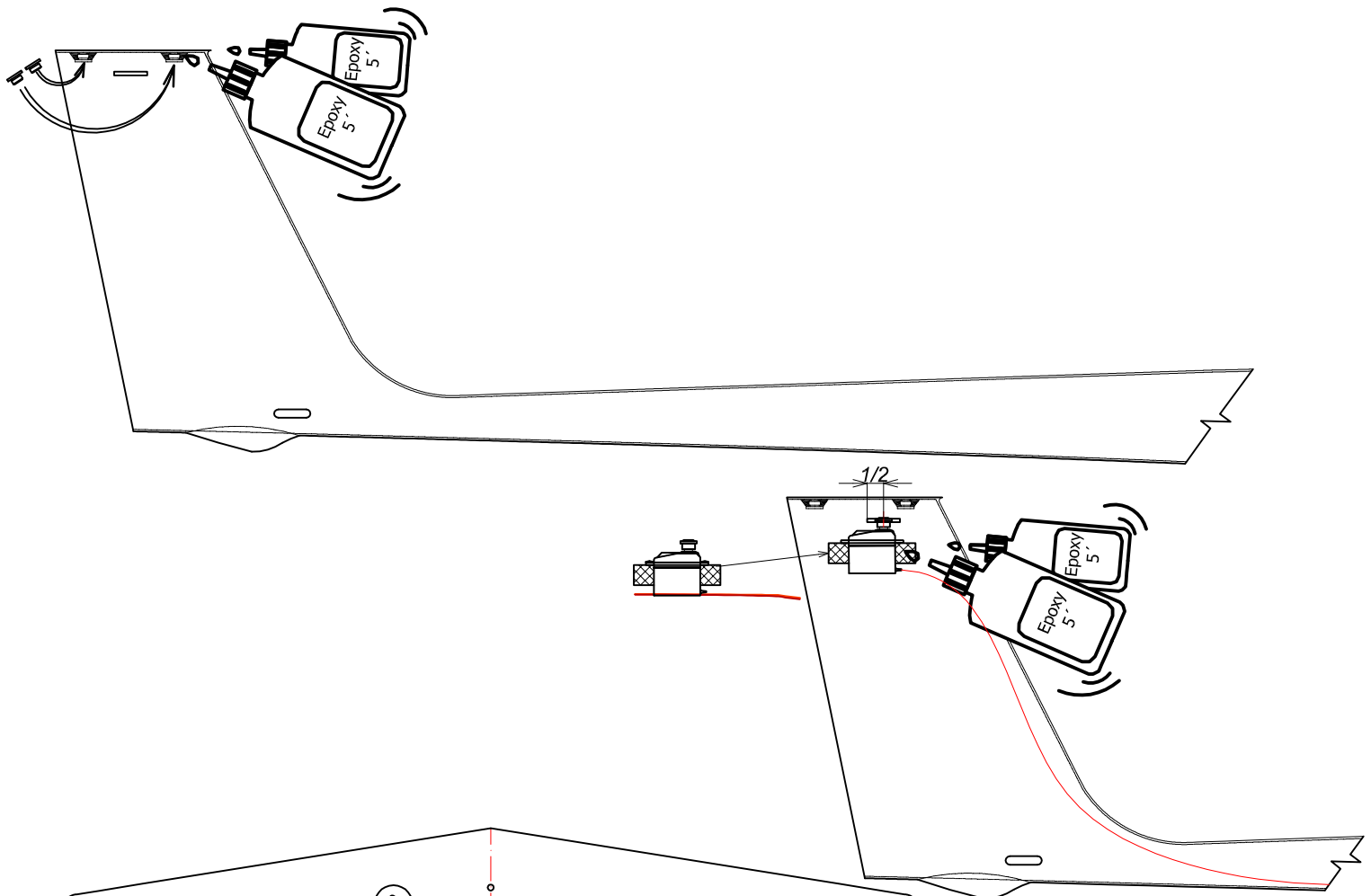


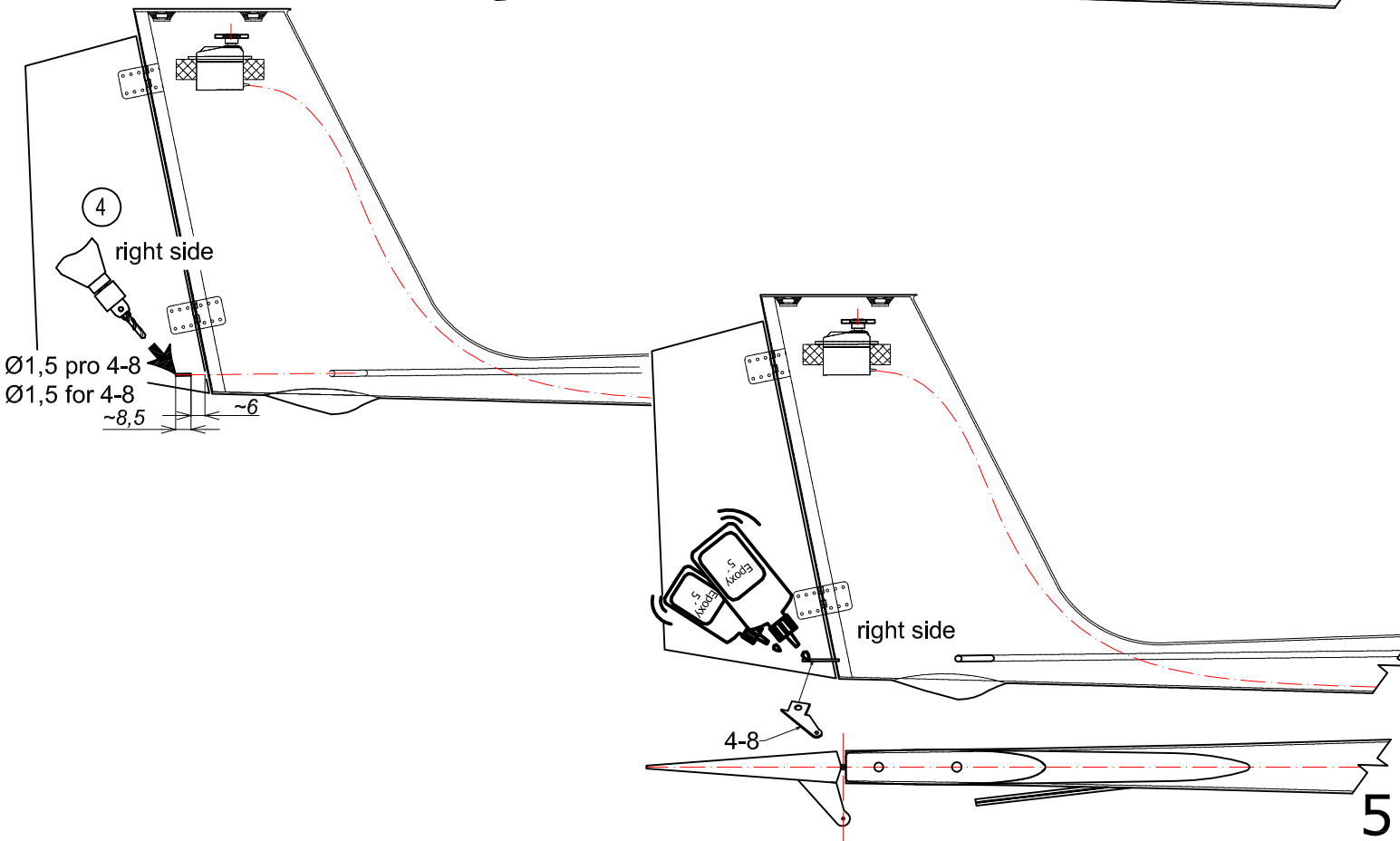
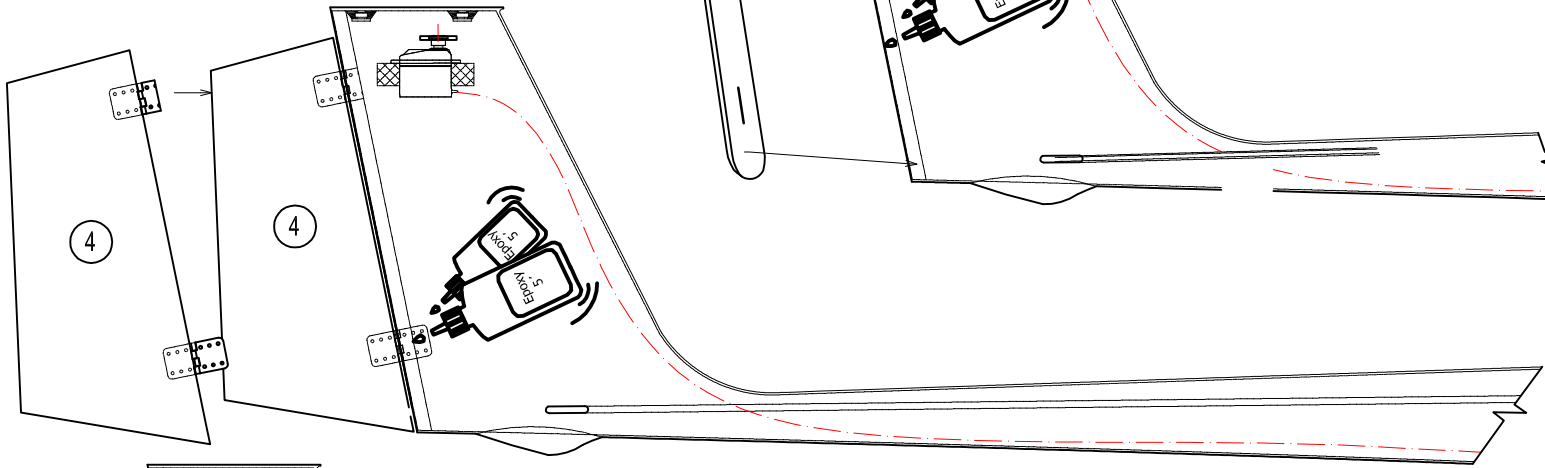
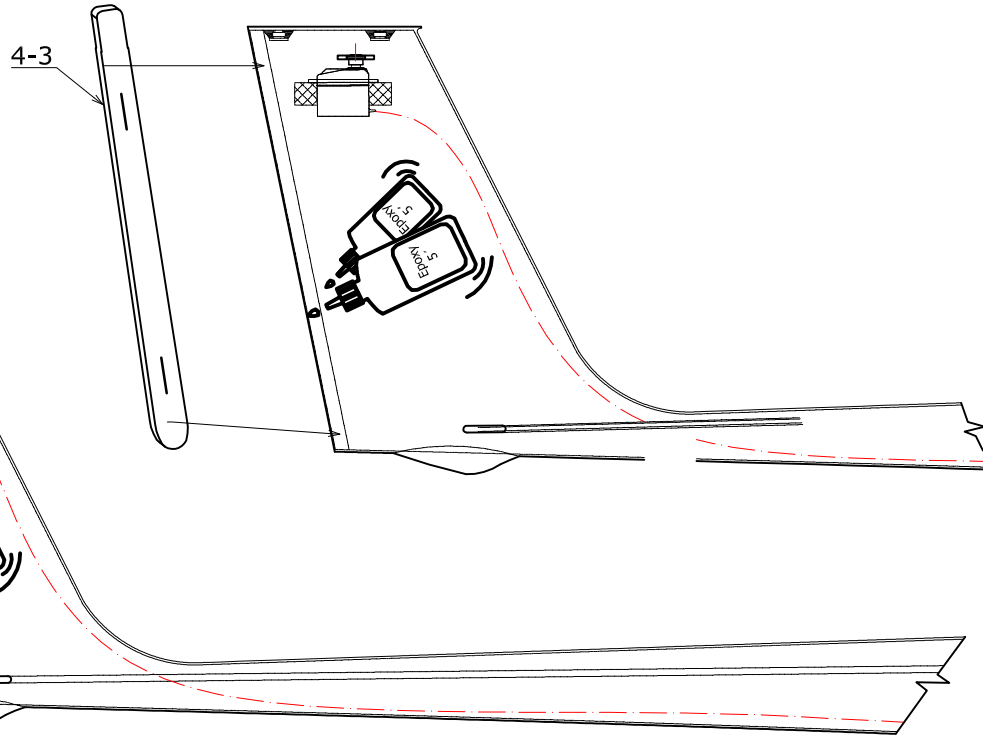
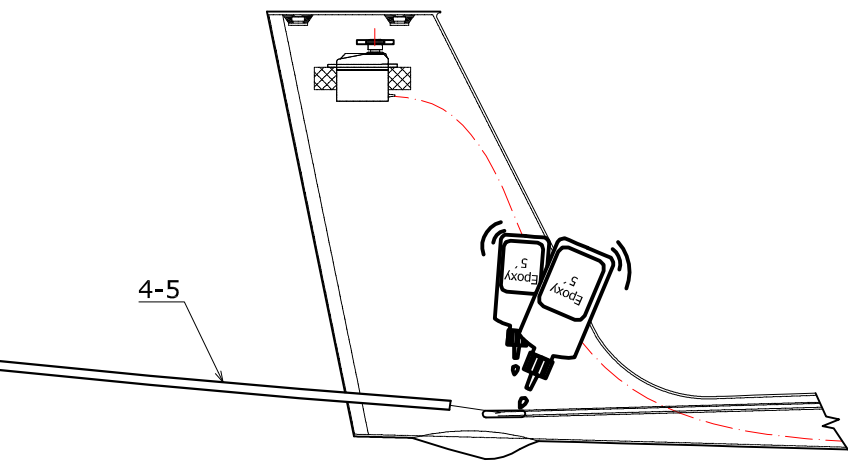
right side

pro 4-5
for 4-5

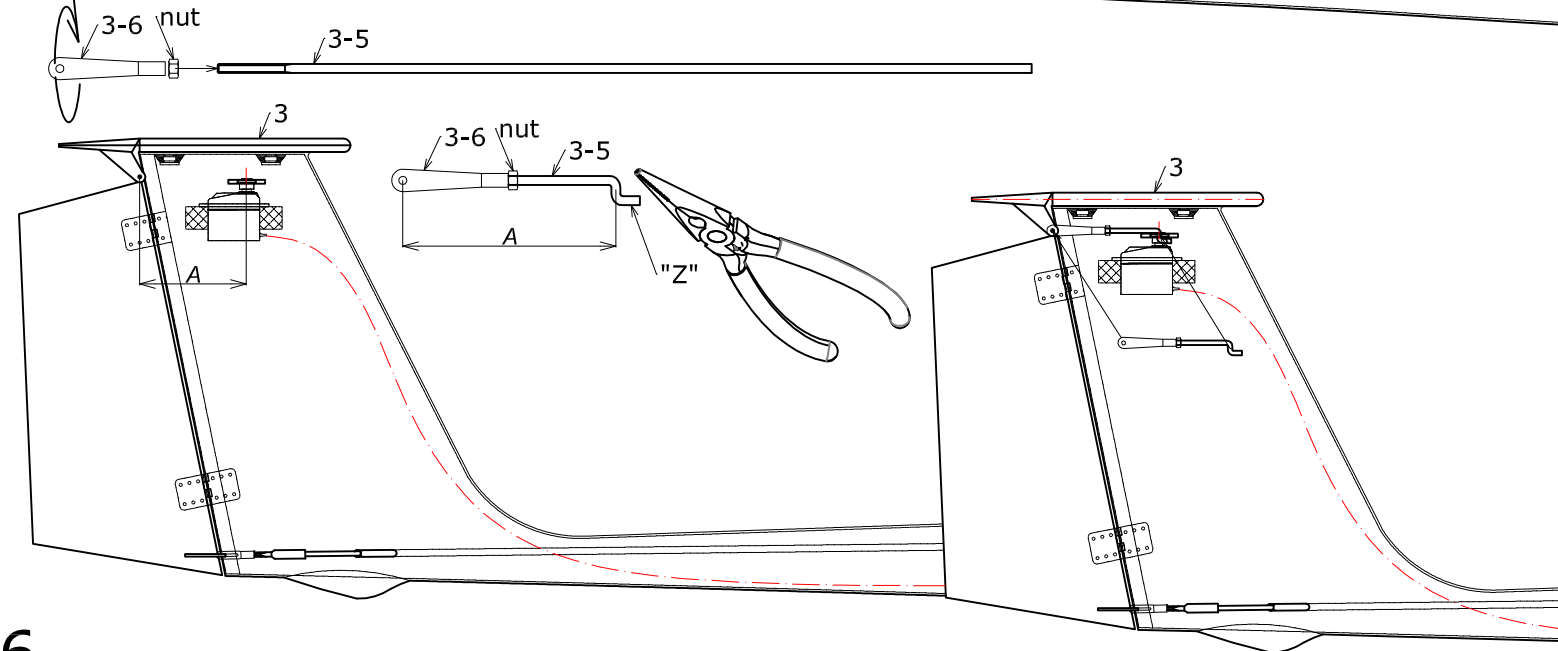
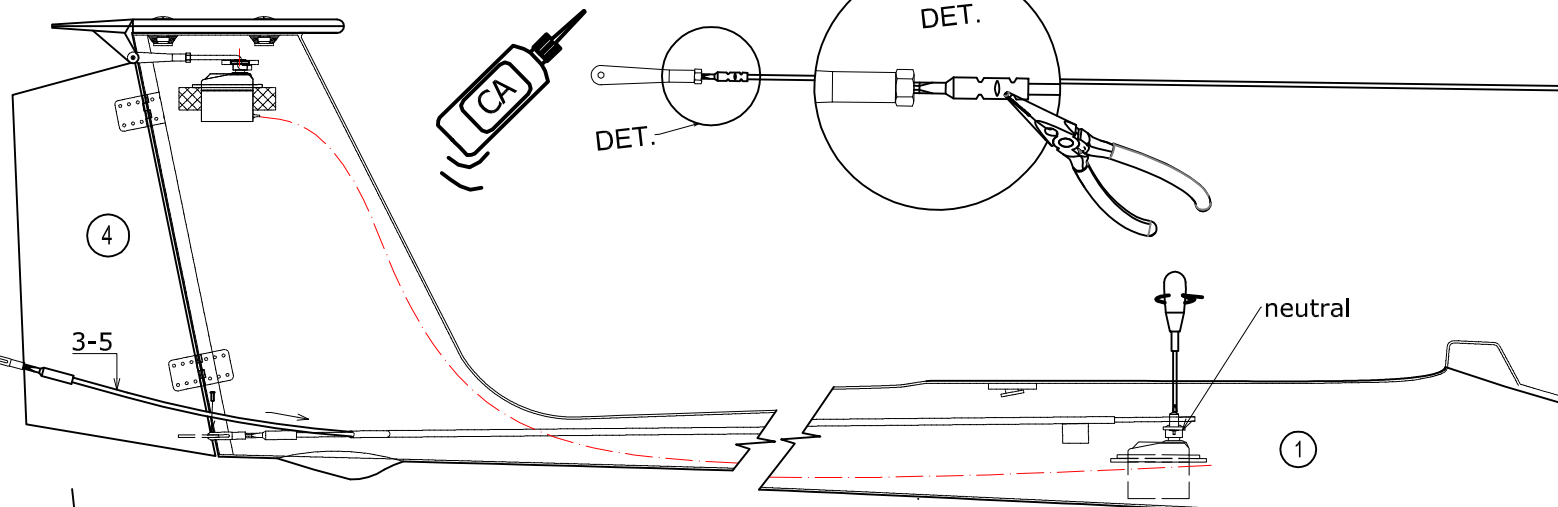
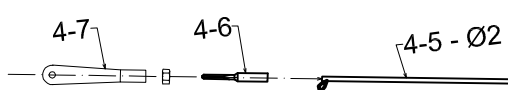
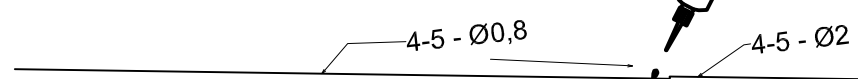
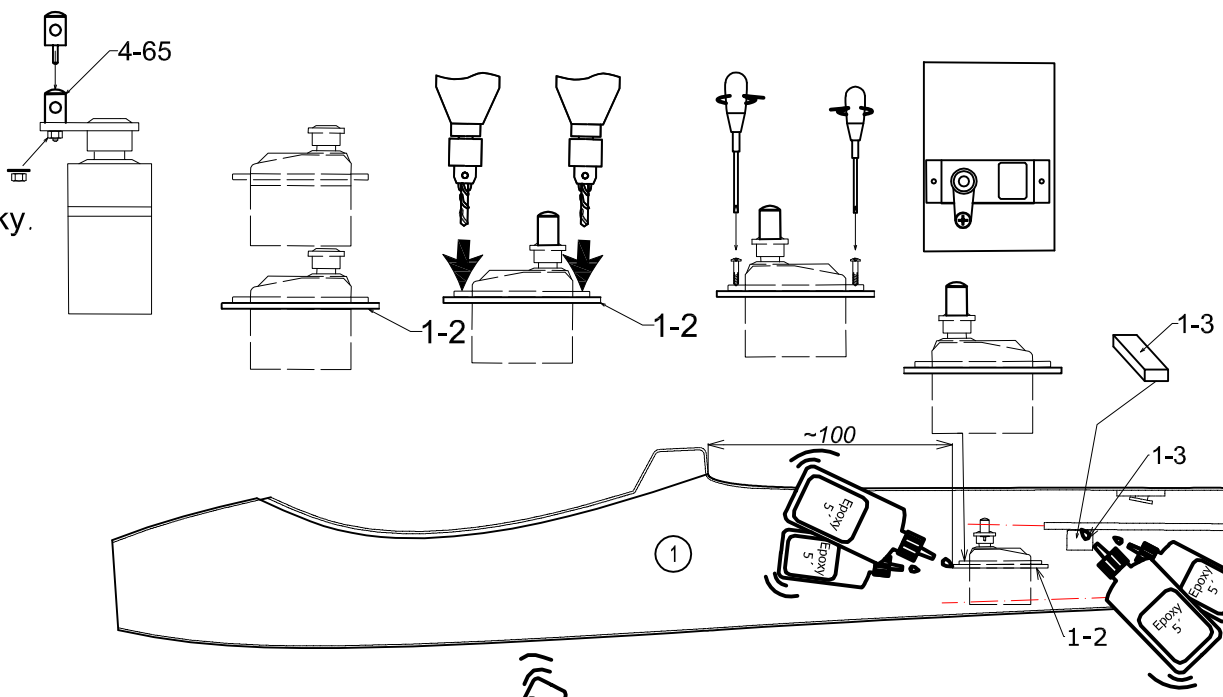


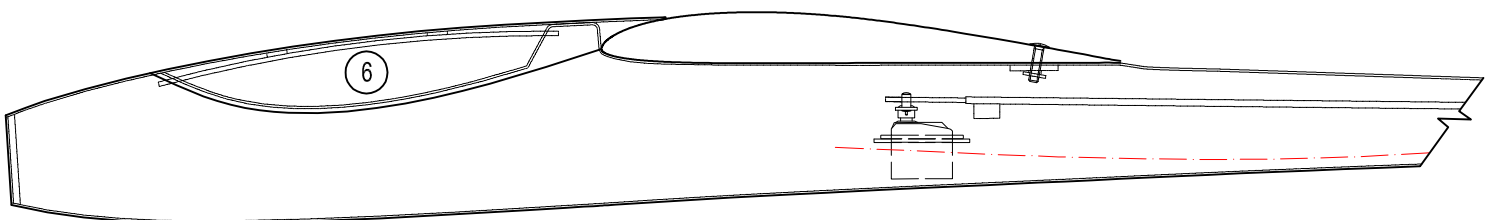
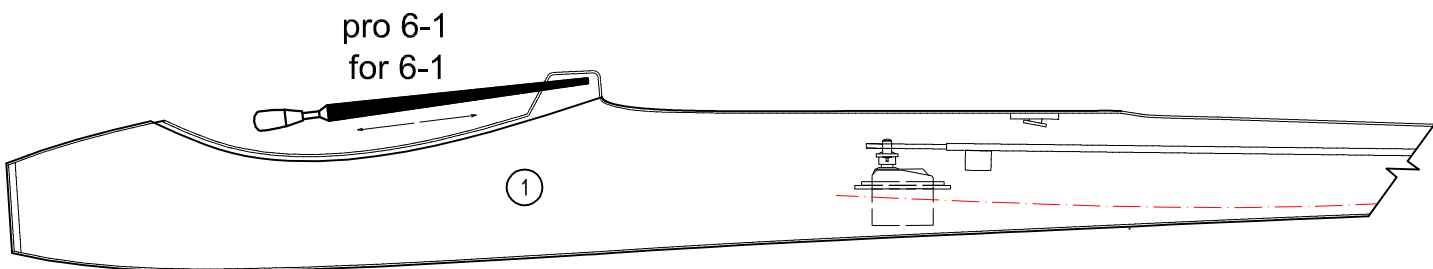
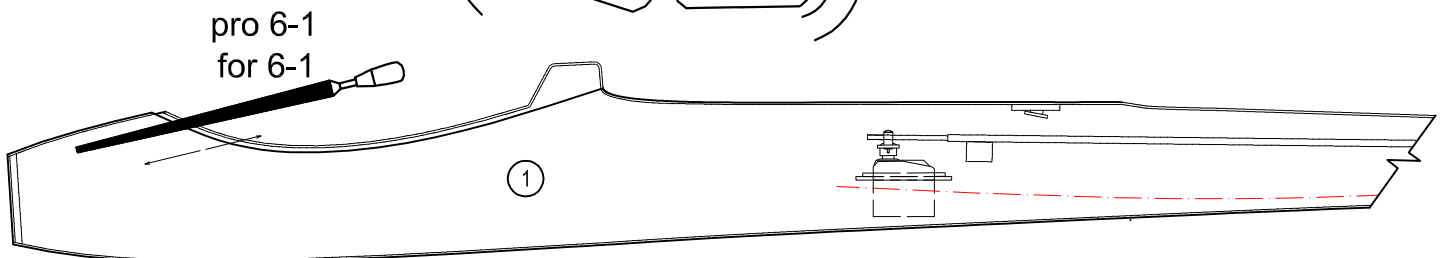
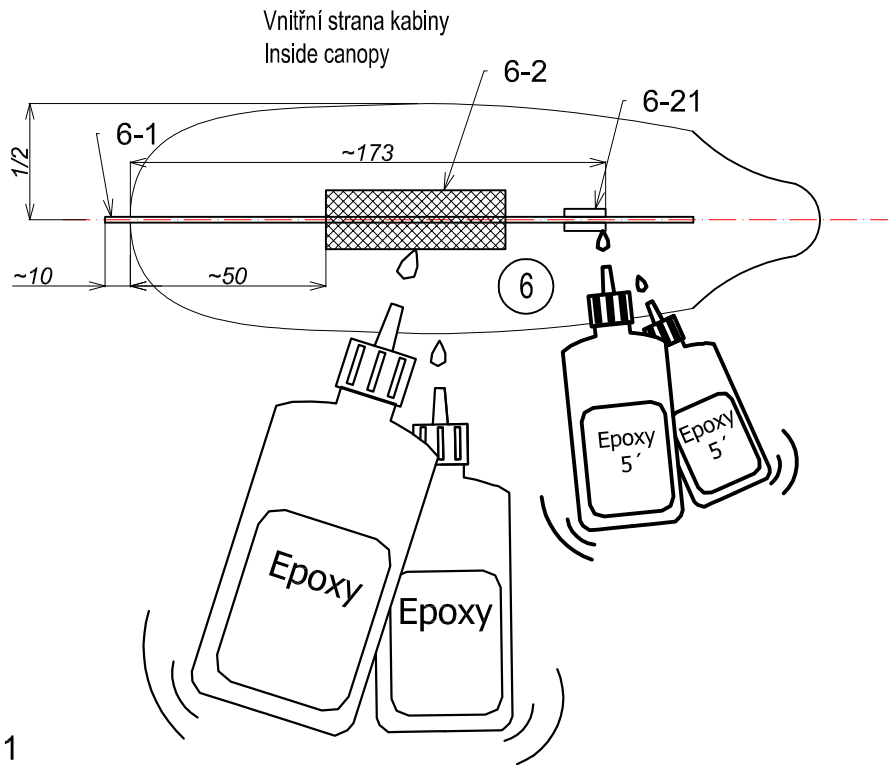
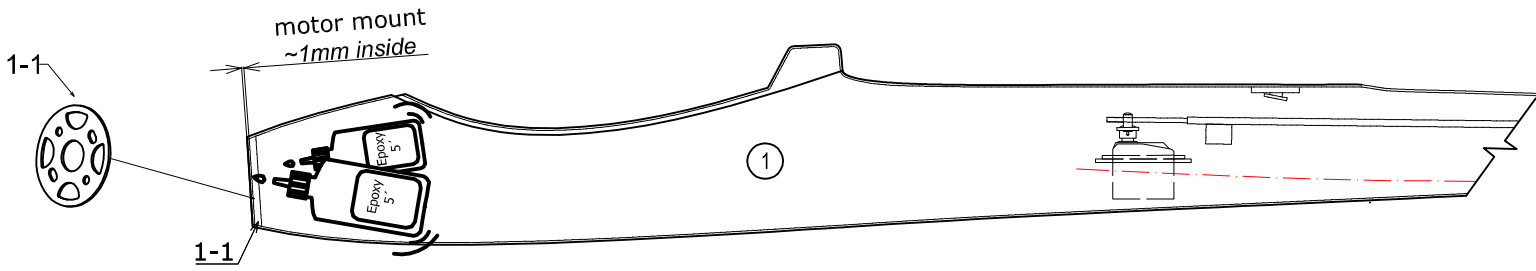


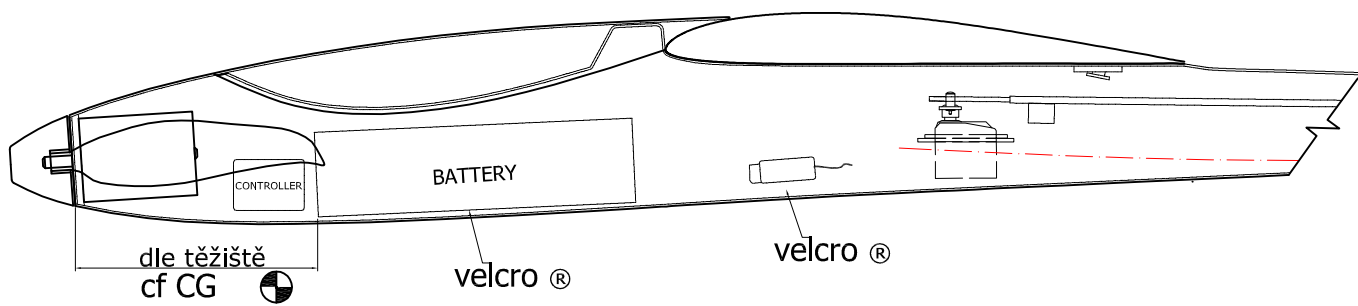
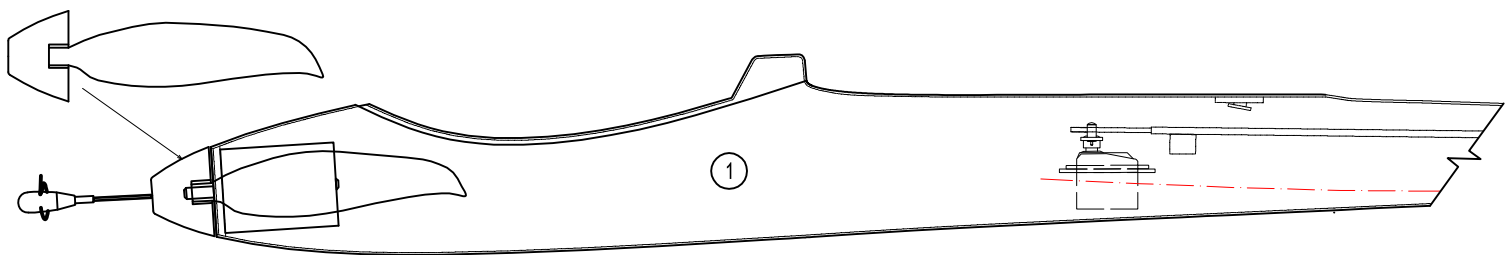
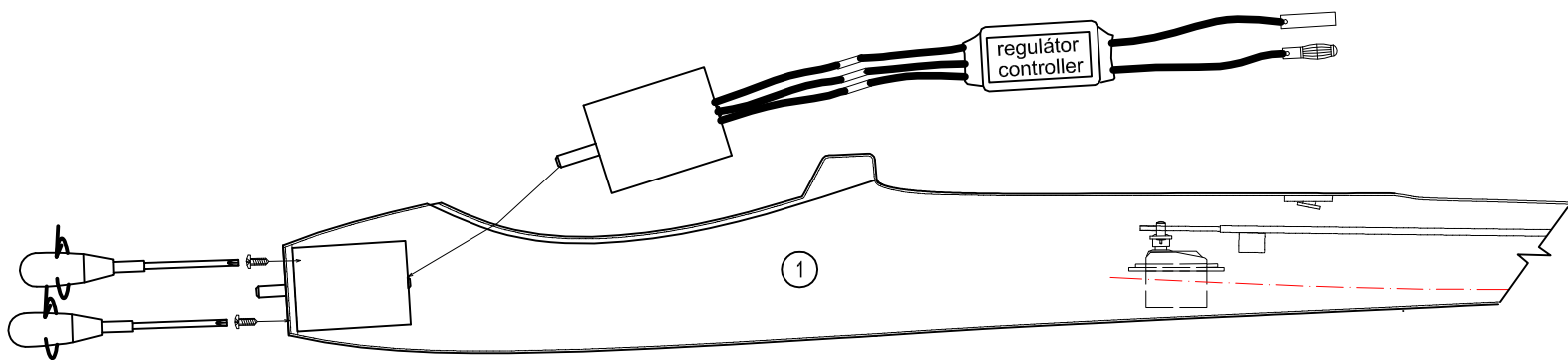
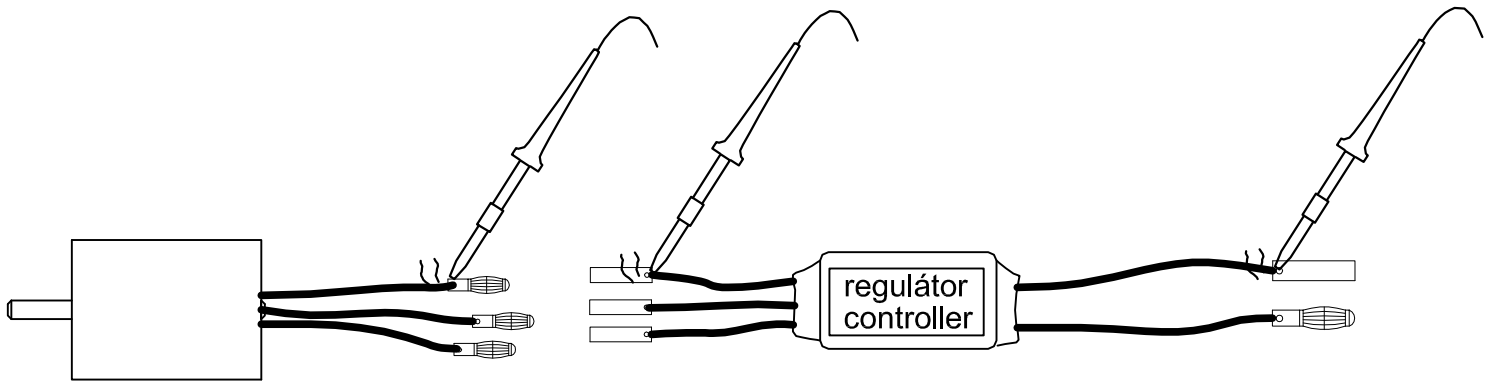


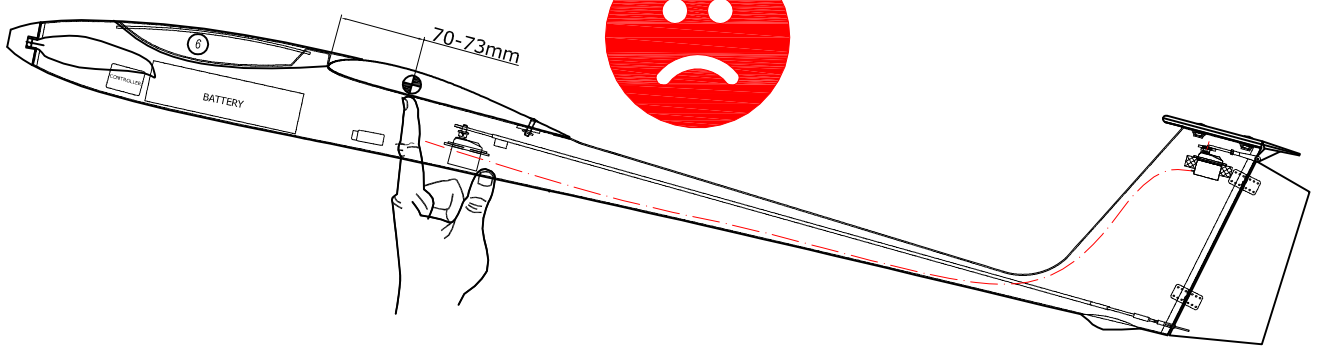
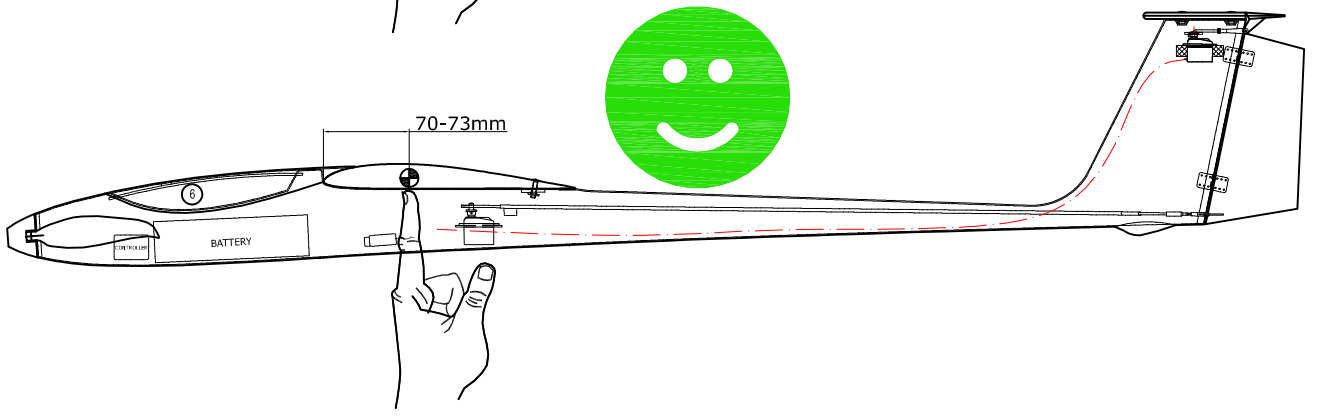
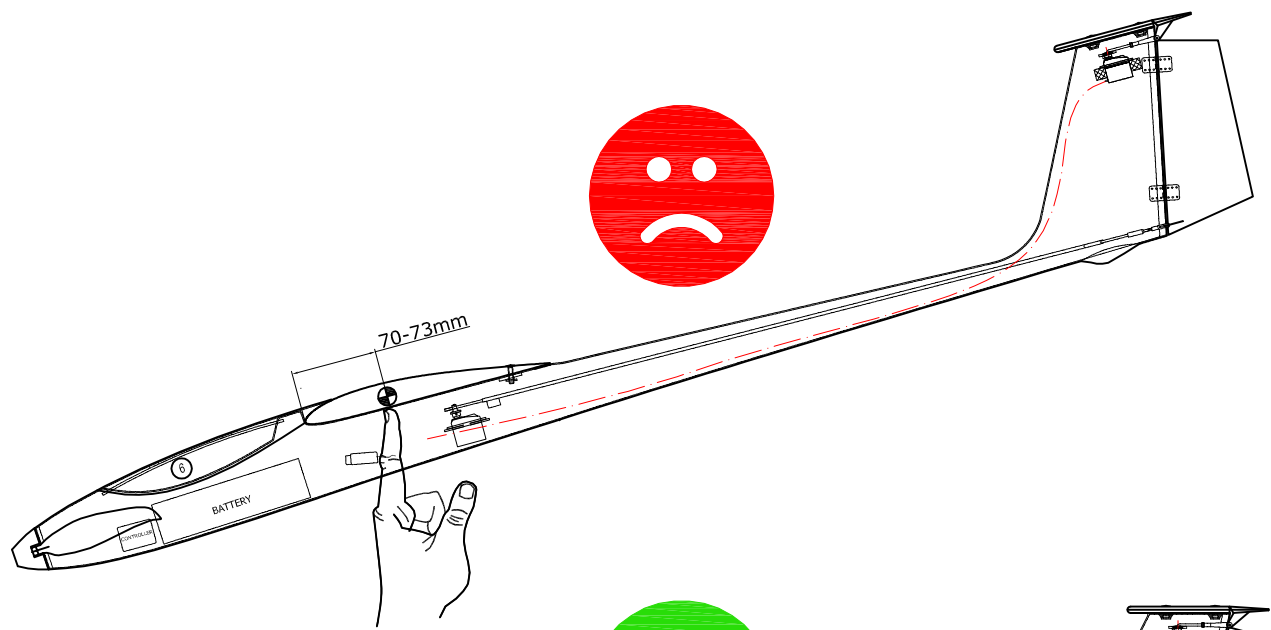
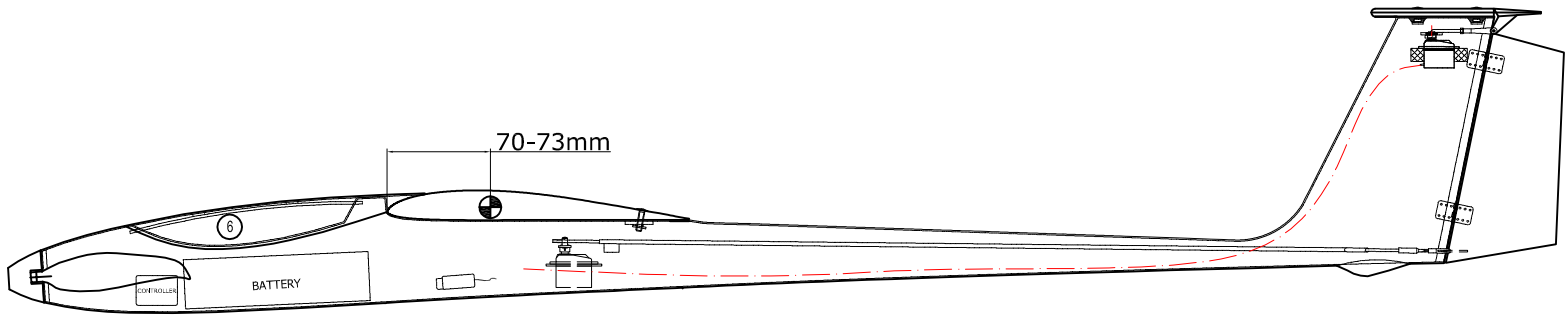


servo směrovky.
rudder servo









Doporučené výchylky kormidel:

Výškovka: nahoru 20 - 25° - expo 30%
 dolů 20 - 25° - expo 30%
Směrovka: +- 40° - expo 25%

Recommended angles of control surfaces:

Elevator: Up 20 - 25° - expo 30%
 down 20 - 25° - expo 30%
Rudder: +- 40° - expo 25%