

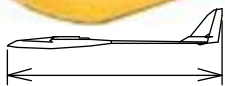
SAILPLANE

Swish

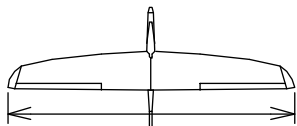
TWO-PIECE WING



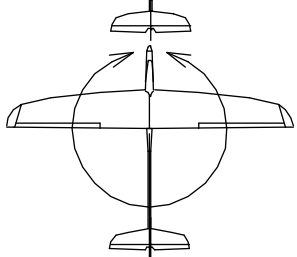
e-mail: info@topmodelcz.cz



1100mm



1485 mm



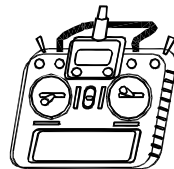
24dm²
18,8-25g/dm²



0,45 - 0,6 kg

Order N°: 02055TPW

Radio system you'll need :



ailerons - 2 servos
elevator
rudder



MH 30mod.

www.topmodelcz.com

Manufactured by :

TOPMODEL CZ

679 05 HABRŮVKA 100 - CZECH REPUBLIC

CZ					
Položka	Název dílu	Materiál, rozměr	Volně / ks	Balíček/ ks	Náhradní Díly
	montážní návod		1	-	
1A	trup gondola	laminát	1	-	02055-1
1b	nosník ocasních ploch	laminát	1	-	02056-1B
1-2	držák serv	překližka. 4 mm	-	1	020STSG-1-2
1-3	držák bowdenu	překližka 3 x 10 x 47 mm	-	1	
1-4	vlečný háček	ocel Ø2, podložka, matice	-	1+2+2	05024.1
1-5	zesílení trupu	překližka 3 x 12 x 40 mm	-	1	05024.1-1
2	křídlo	balsa konstrukční	2	-	02055TPW-2ARF 02055TPW-2ARC
2-1	křídélko	balsa	2	-	
24	spojka křídla	ocel Ø5 x 180 mm	-	1	02055TPW-24
2-21	aretační kolík	laminát Ø3 x 50 mm	-	2	6BI21828
2-25	aretační kolík	laminát Ø2 x 22 mm	-	1	6BI21827
2-2	uchycení křídla	šroub nylon M 4 x 20 mm	-	2	1310
2-3	uchycení křídla	matice AL M 4	-	2	1022 AL
2-31	podložka matice	překližka. 3 x 20 x 35 mm	-	1	020NM02
2-4	držák serva	polyuretan 9mm	-	4	5025
2-41	krytka serva	ABS folie	-	2	50191
2-5	táhlo křídélka	drát Ø 1,7, M2	-	2	166240
2-7	koncovka táhla (vidlička)	plast L=17 čep Ø1mm	-	2	2101
2-8	páka křídélka	sklotextit 1 mm	-	2	50551
3	VOP	balsa	1	-	02055-3ARF, 02055-3ARC
3-5	táhlo výškovky	bowden Ø2 L=630 mm	1	-	SET2108
		ocel Ø0,8 L= 720 mm	1	-	
3-6	spojka táhla	mosaz, M2- Ø1/Ø3	-	1	2014 BR
3-7	koncovka táhla (vidlička)	plast L=17 čep Ø1mm	-	1	2101
3-8	páka VOP	sklotextit 1 mm	-	1	5056
4	SOP	balsa	1	-	02055-4ARF, 02055-4ARC
4A	pylon SOP + VOP	překližka 4 mm	1	-	02055-4A
4-5	táhlo směrovky	bowden Ø2 L=630 mm	1	-	SET2108
		ocel Ø0,8 L= 720 mm	1	-	
4-6	spojka táhla	mosaz, M2- Ø1/Ø3	-	1	2014 BR
4-7	koncovka táhla (vidlička)	plast L=17 čep Ø1mm	-	1	2101
4-8	páka VOP	sklotextit 1 mm	-	1	5056
6	kabina	laminát	1	-	02055-6
6-1	uchycení kabiny	vrut Ø2,9 x 6,5 mm	-	1	202965
7	obtisky	Sada	1	-	02055-7
11	závěs kormidla	25x20	-	1	3DK12402

	DOPORUČENÉ	PŘÍSLUŠENSTVÍ		
		Kusů		Obj.č. www.topmodelcz.com
vysílač	4 kanál			
přijímač	5 kanál			
servo	Dymond D60	2	pro křídélka a klapky	020D1816
	HS-65HB	2	pro výškovku a směrovku	1HI3177

Před prvním startem zkontrolujte jestli nejsou díly modelu zkroucené.

Náprava je možná pomocí horkovzdušné pistole.

Dále zkontrolujte polohu těžiště, smysl a velikost výchylek kormidel.

GB - USA		Parts list				
Part #	Part name	Material, dimensions	Loose	In bag	Spare part	
	building instruction		1	-		
1A	fuselage front part	fibreglass	1	-	02055-1	
1B	fuselage tube	fibreglass	1	-	02056-1B	
1-2	servo tray	plywood 4 mm	-	1	020STSG-1-2	
1-3	link support	plywood 3 x 10 x 47 mm	-	1		
1-4	tow hook	steel Ø2 mm, washer, nut	-	1+2+2	05024.1	
1-5	tow hook support	plywood 3 x 12 x 40 mm	-	1	05024.1-1	
2	wing	balsa assembly	2	-	02055TPW-2ARF	
2-1	aileron	balsa	2	-	02055TPW-2ARC	
24	wing joiner	steel Ø5 x 180 mm	-	1	02055TPW-24	
2-21	wing fixing screw	screw M 4 x 20 mm	-	2	1310	
2-25	centering pin	fibreglass Ø3 x 50 mm	-	2	6BI21828	
2-2	centering pin	fibreglass Ø2 x 22 mm	-	1	6BI21827	
2-3	nut	Al M4	-	2	1022 AL	
2-31	nut mount	plywood 3 x 20 x 35 mm	-	1	020NM02	
2-4	servo mount	polyurethan 9mm	-	4	5025	
2-41	wing servo cover	ABS plastic	-	2	50191	
2-5	aileron-flap pushrod	piano wire Ø 1,7 M2	-	2	166240	
2-7	clevis Micro	plastic L=17, pin Ø1mm	-	2	2101	
2-8	aileron horn	fibreglass plate 1 mm	-	2	50551	
3	horizontal stabilizer	balsa	1	-	02055-3ARF, 02055-3ARC	
3-5	link	bowden Ø2 mm L=790mm, piano wire Ø0,8 mm L= 870mm	1 1	-	SET2108	
3-6	threaded coupler	brass, M2- Ø1/Ø3	-	1	2014 BR	
3-7	clevis Micro	piano wire Ø 1,7 M2	-	1	2101	
3-8	horn	fibreglass plate 1 mm	-	1	5056	
4	vertical tail	balsa	1	-	02055-4ARF, 02055-4ARC	
4A	vertical tail mount	plywood 4 mm	-	1	02055-4A	
4-5	vertical tail link	bowden Ø2 mm L=790mm, piano wire Ø0,8 mm L= 870mm	1 1	-	SET2108	
4-6	threaded coupler	brass, M2- Ø1/Ø3	-	1	2014 BR	
4-7	clevis Micro	piano wire Ø 1,7 M2	-	1	2101	
4-8	horn	fibreglass plate 1 mm	-	1	5056	
6	canopy	fibreglass	1	-	02055-6	
6-1	canopy fixing	screw Ø2,9x6,5 mm	-	1	202965	
7	stickers	sets	1	-	02055-7	
11	pinned hinge	25x20	-	1	3DK12402	

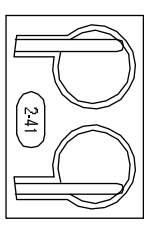
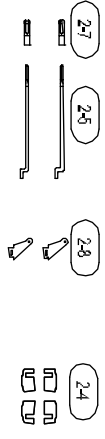
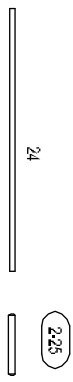
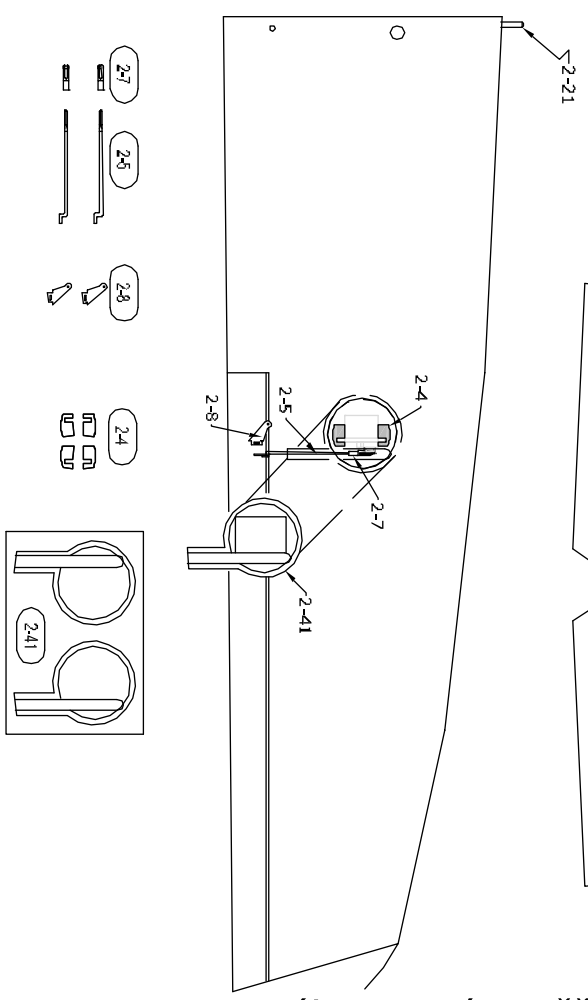
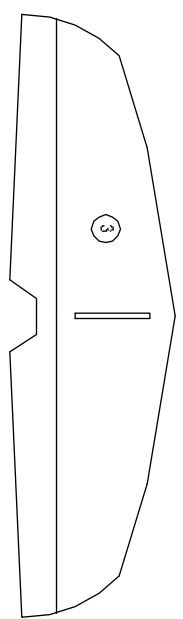
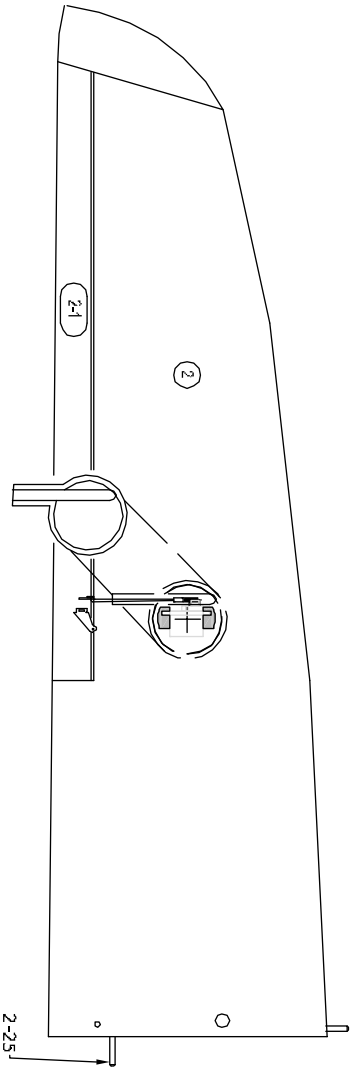
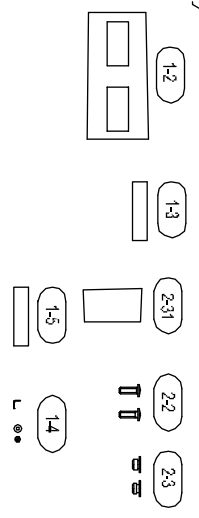
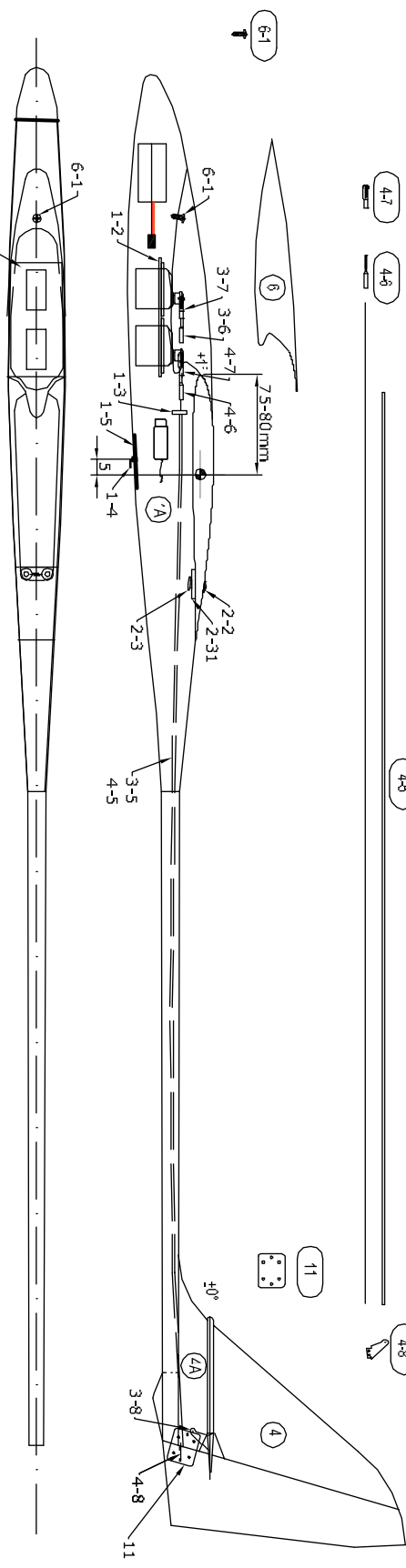
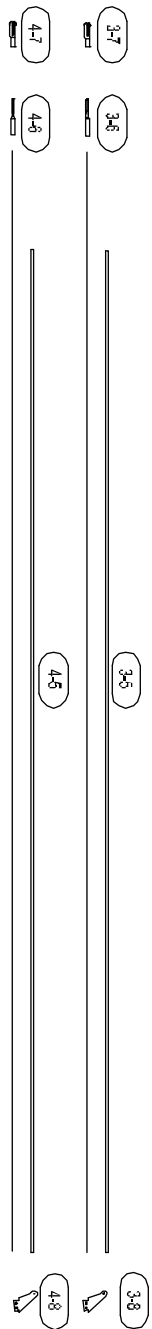
	RECOMMENDED	EQUIPMENT		
		Pieces		Item No. www.topmodelcz.com
transmitter	4 channel			
reciever	5 channel			
servo	Dymond D60	2	for ailerons	020D1816
	HS-65HB	2	for elevators & rudder	1HI3177

ATTENTION!

This model construction kit is not a toy and is not suitable for children under the age of 14. Incorrect use of this model could cause material damage or personal injury. You are fully responsible for your actions when you use this model.

Fly at a safe distance from occupied zones. Before switching on the radio, be sure, that no one else is using the same frequency as you !

Before first take-off check up please the center of gravity, the sense and size of the control surface angle and if model aeroplane parts aren't crooked. The reparation is possible through the use of hot-air dryer.



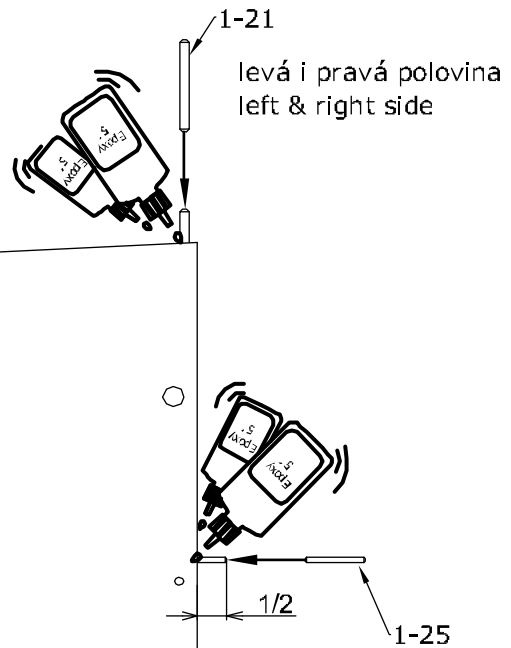
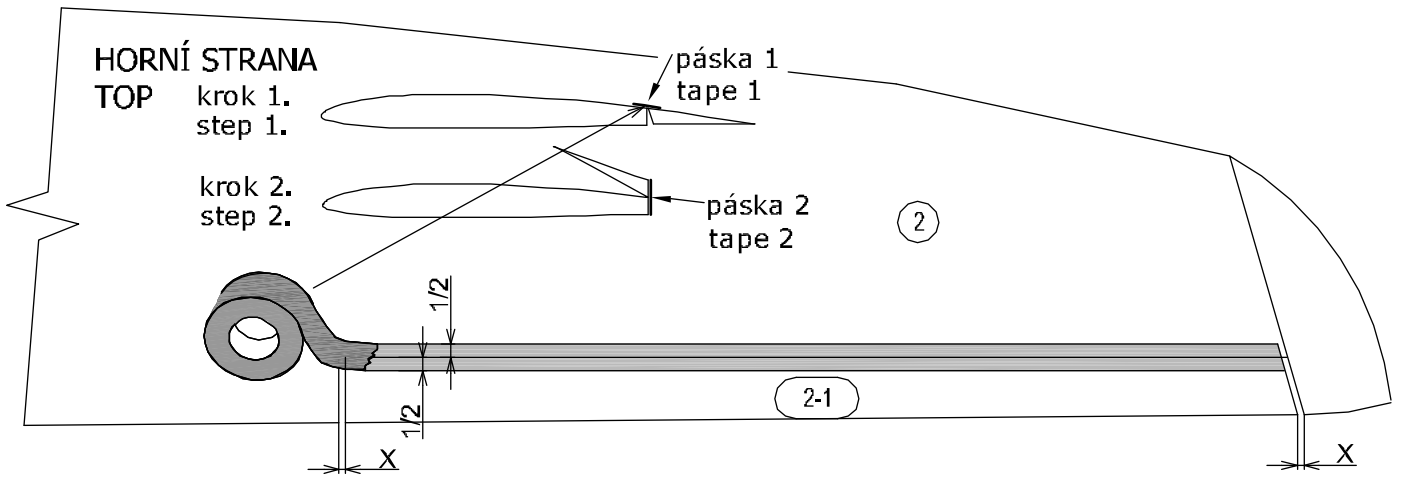
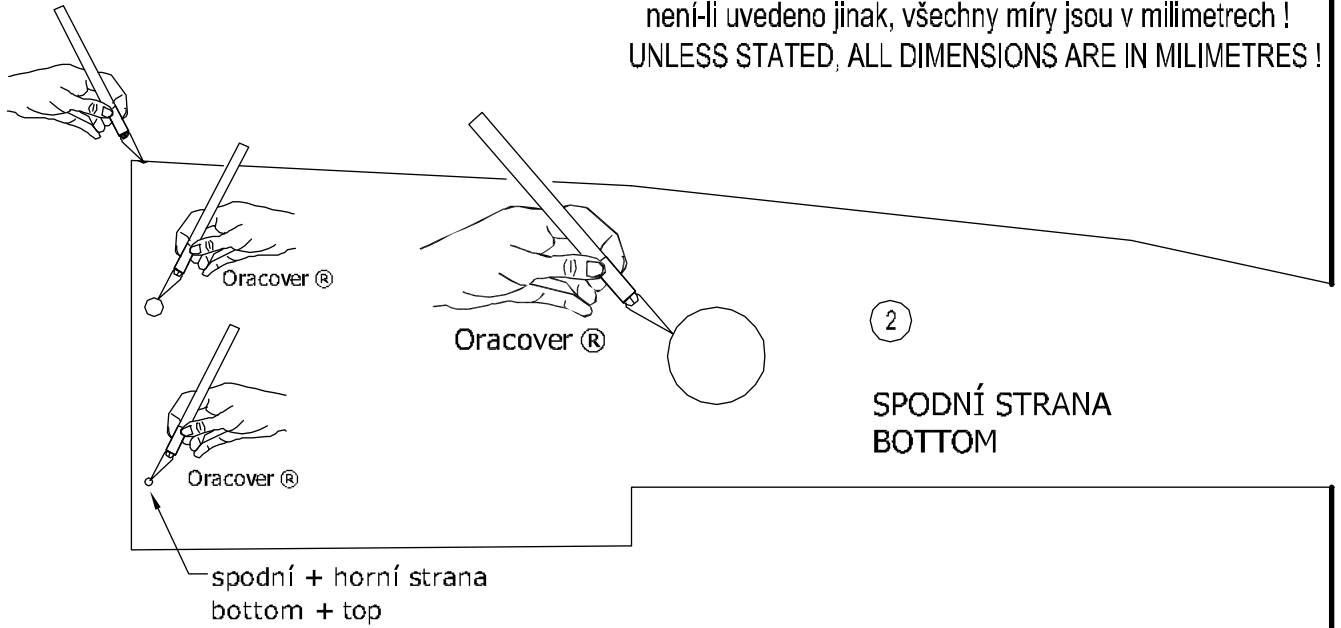
Swish

© TOPMODEL CZ Manufactured by TOPMODEL CZ s.r.o. 679 05 HABRŮVKA 100 - Better made in the Czech Republic
 www.topmodelcz.com e-mail: info@topmodelcz.cz

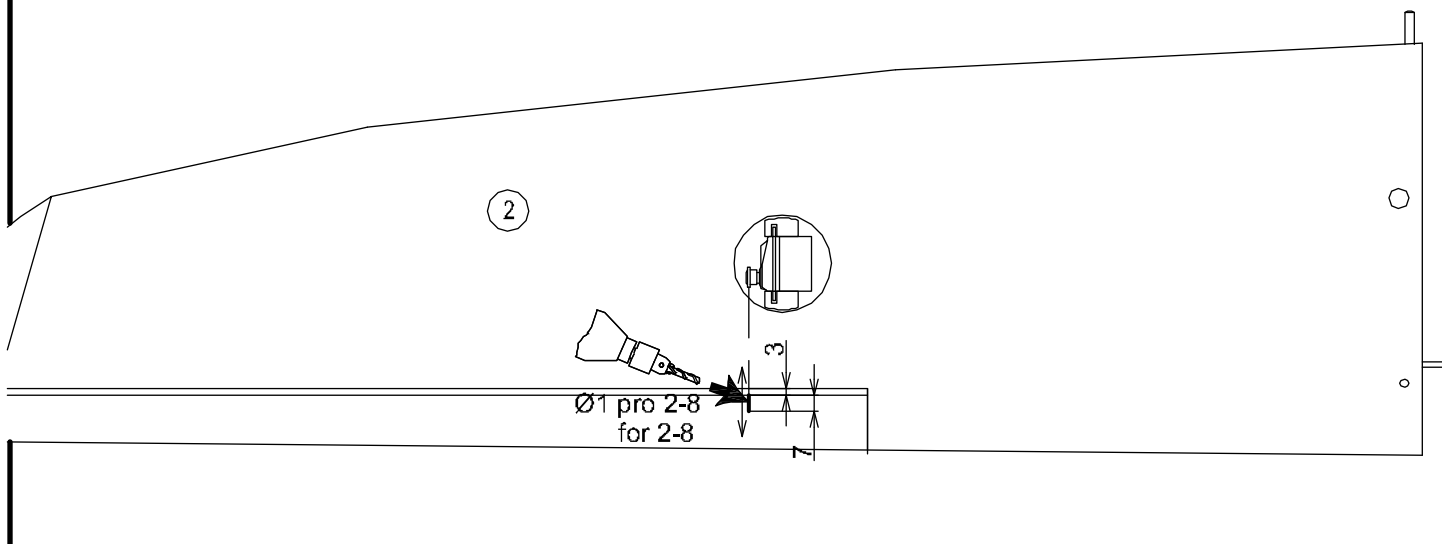
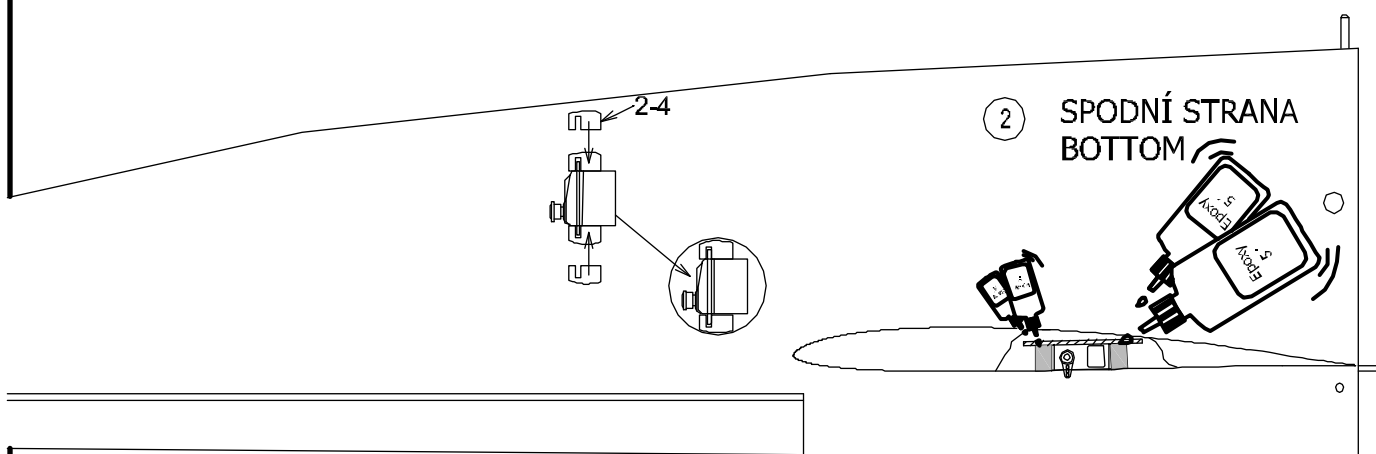
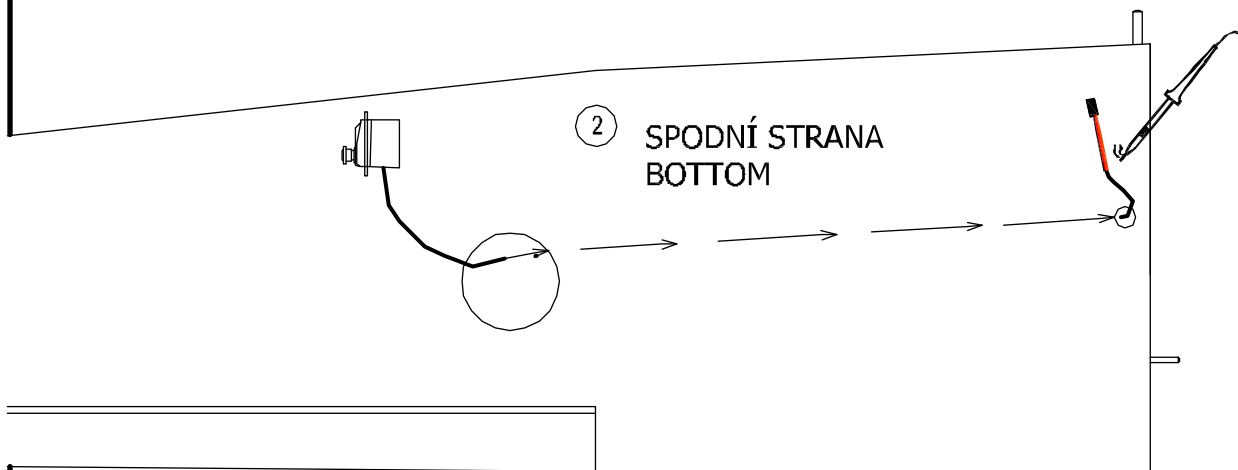
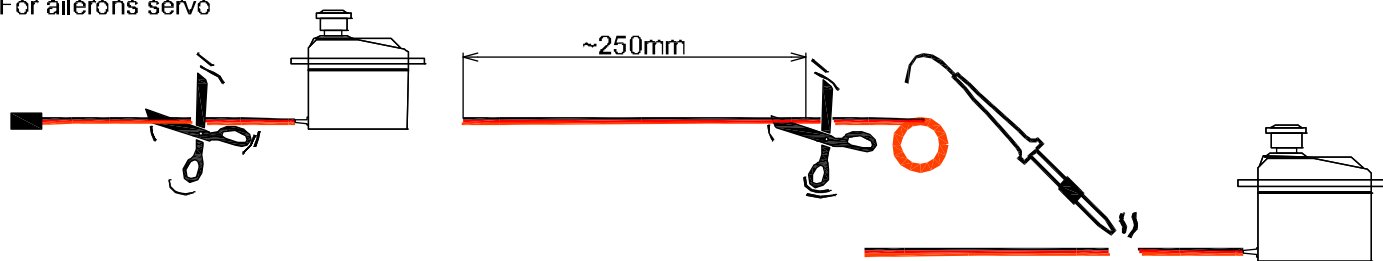
TOPMODEL CZ

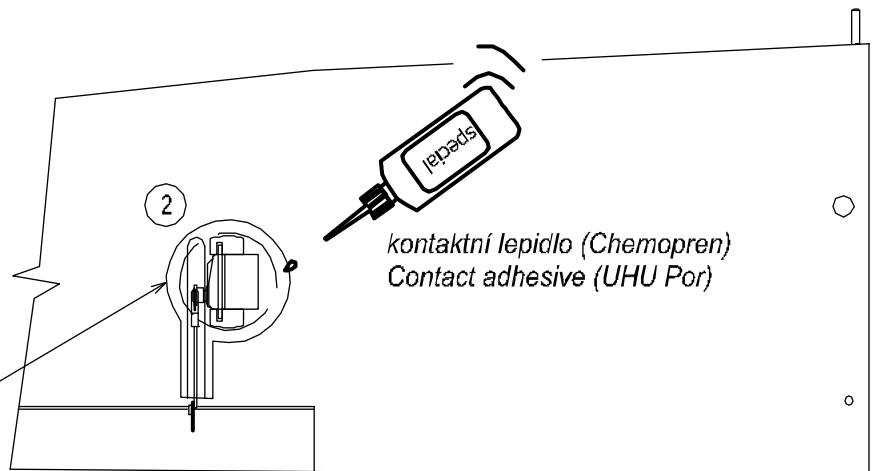
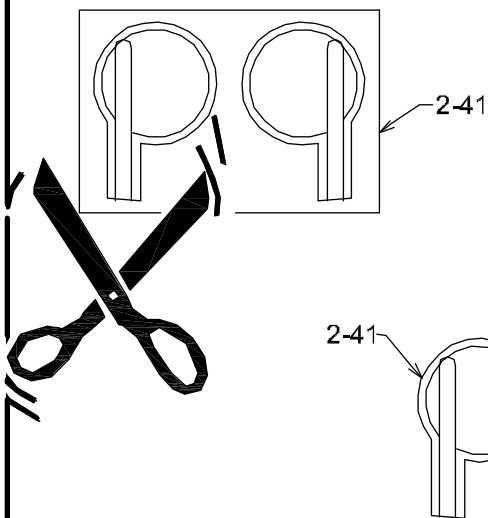
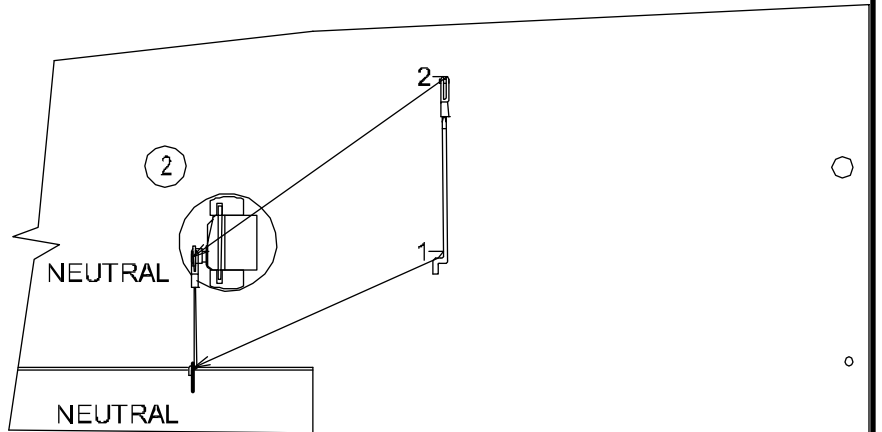
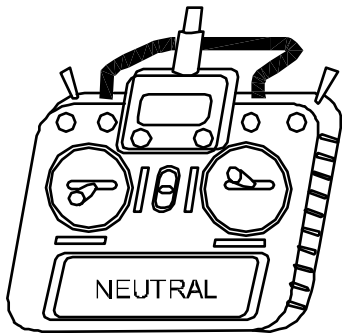
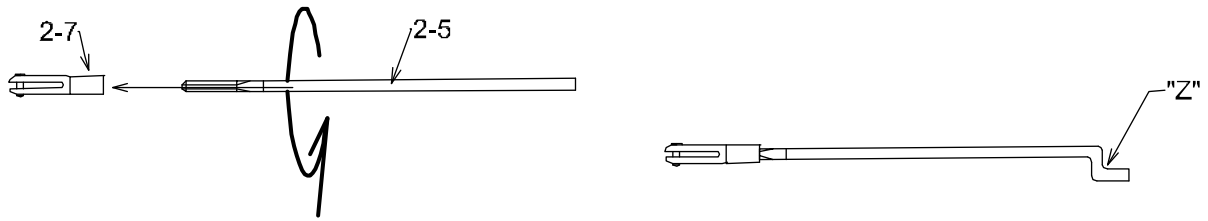
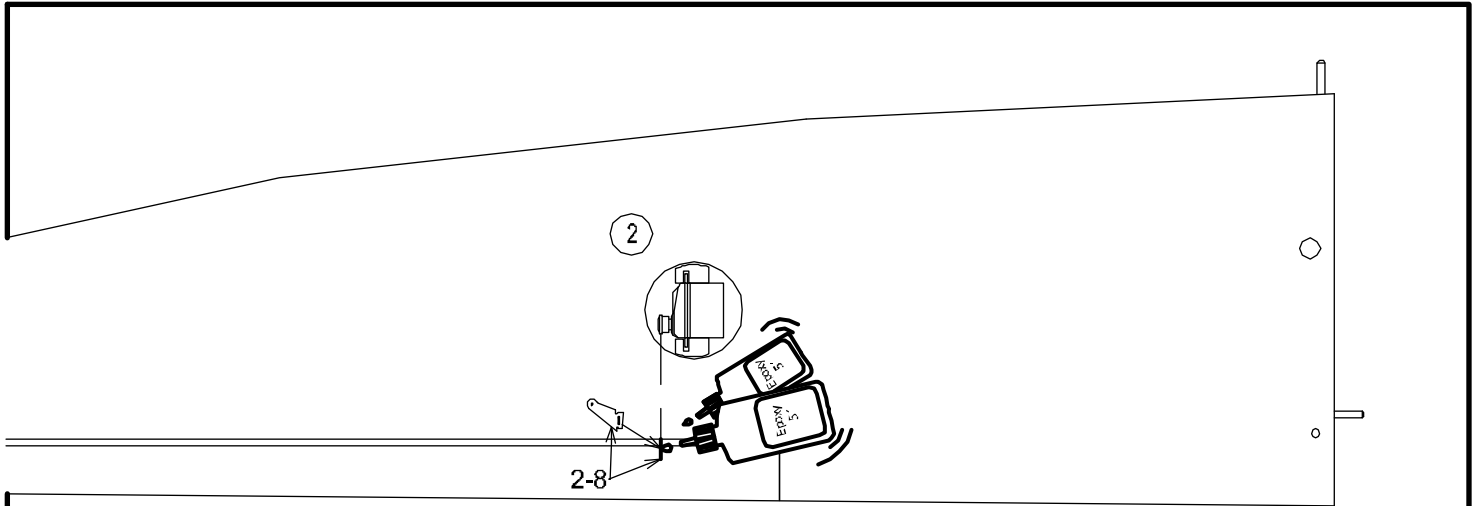
© TOPMODEL CZ Výkres není v měřítku - Not scale !!!

není-li uvedeno jinak, všechny míry jsou v milimetrech !
UNLESS STATED, ALL DIMENSIONS ARE IN MILLIMETRES !

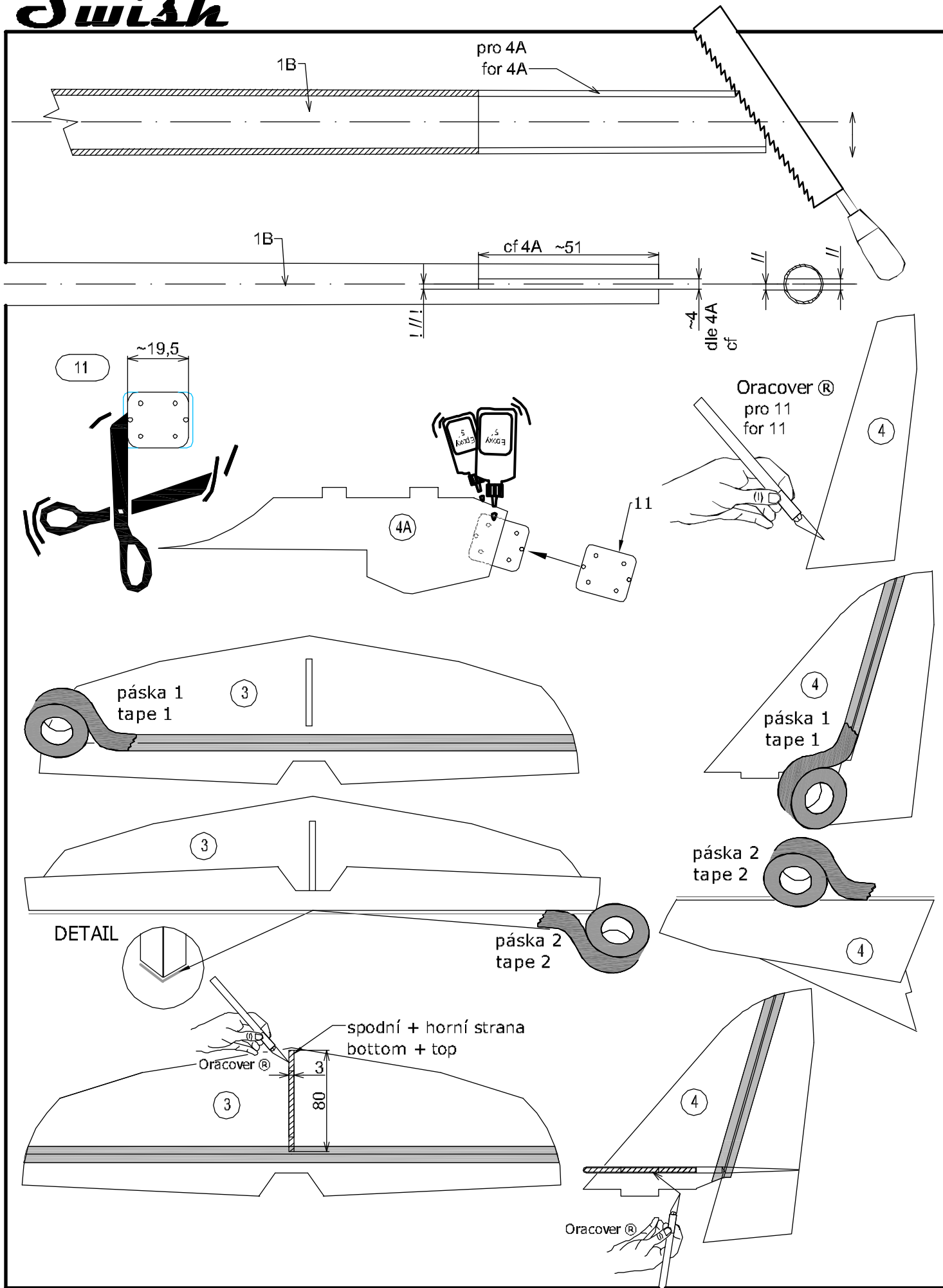


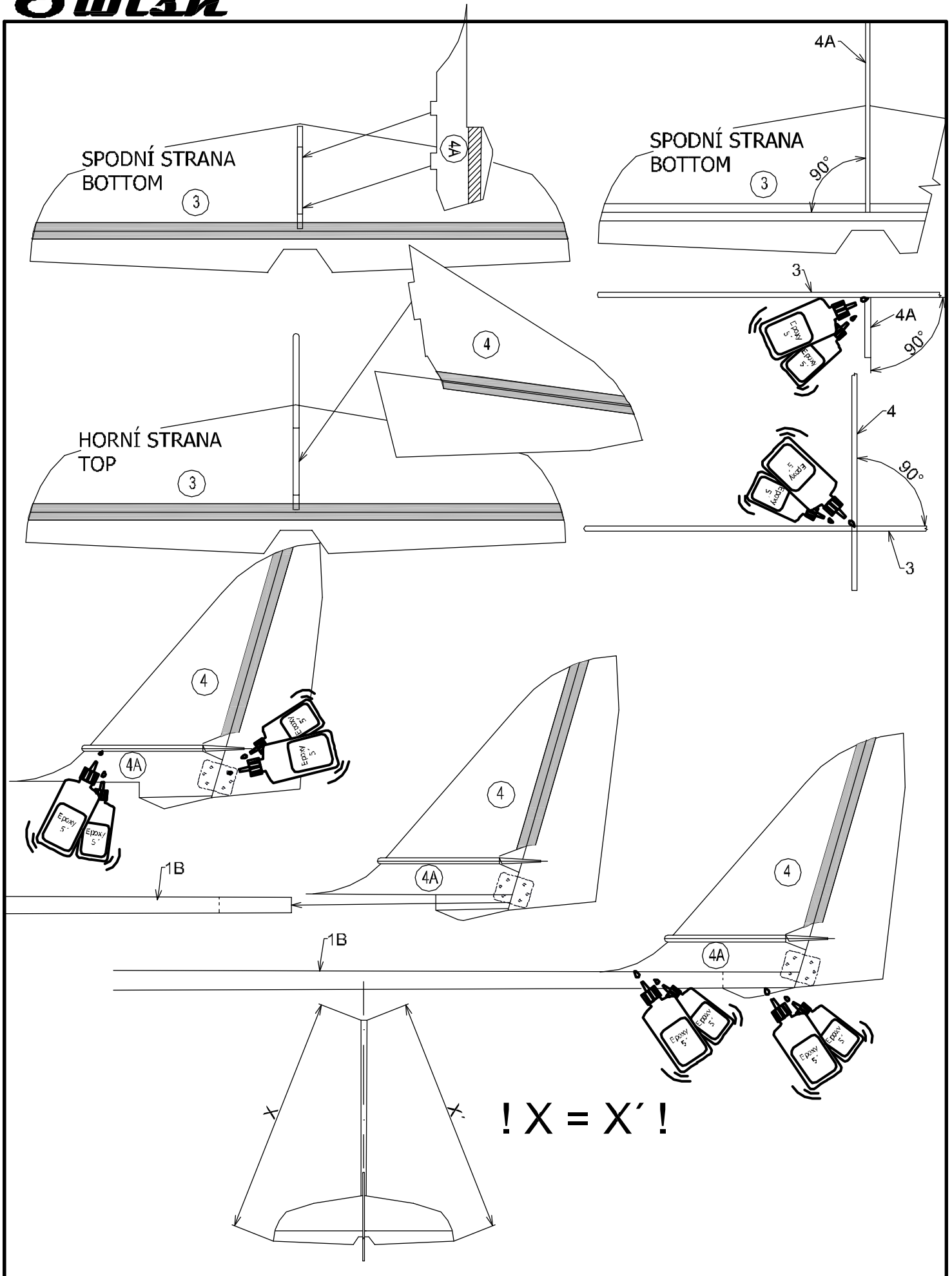
Pro serva křídělek
For ailerons servo

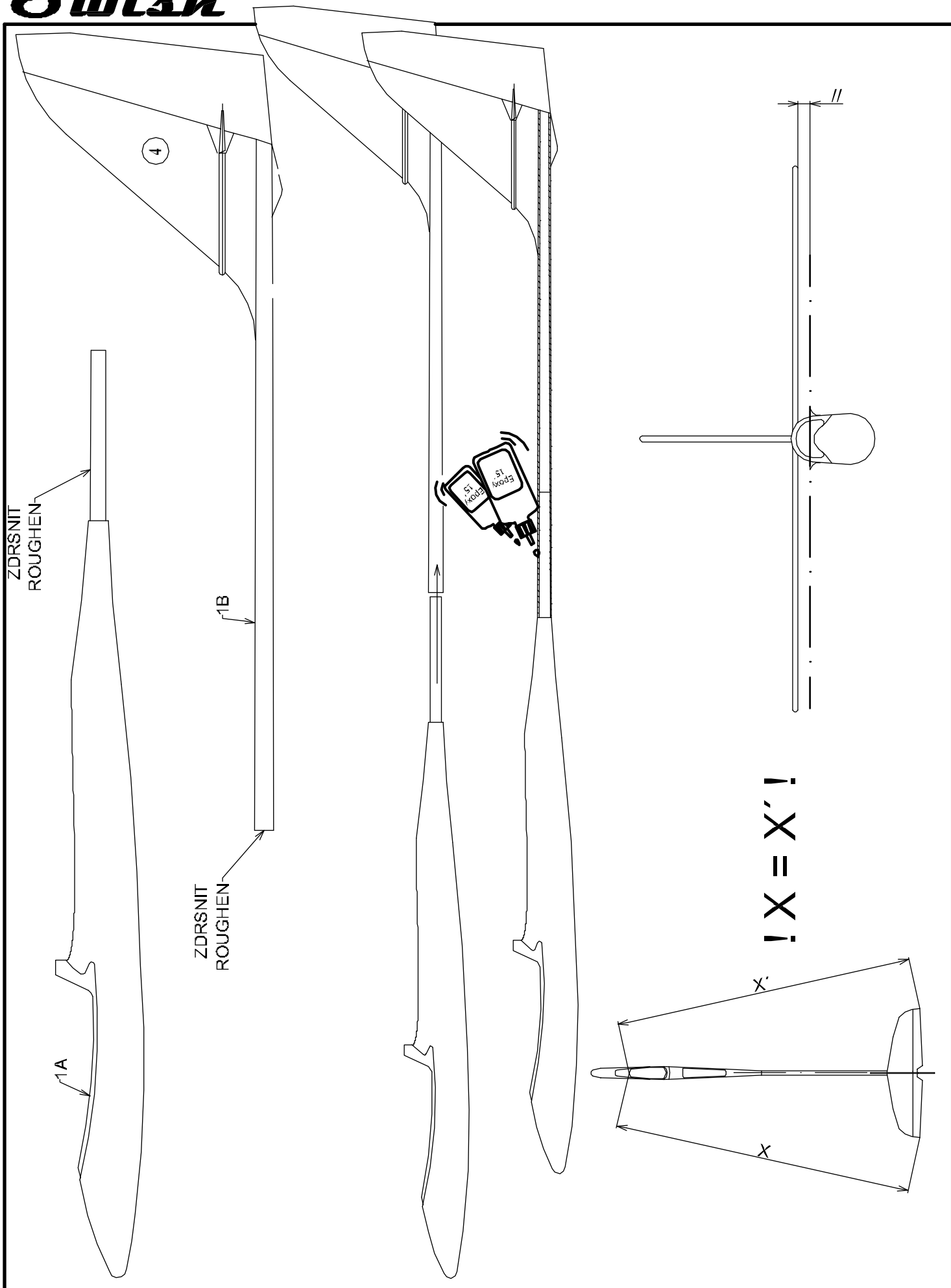


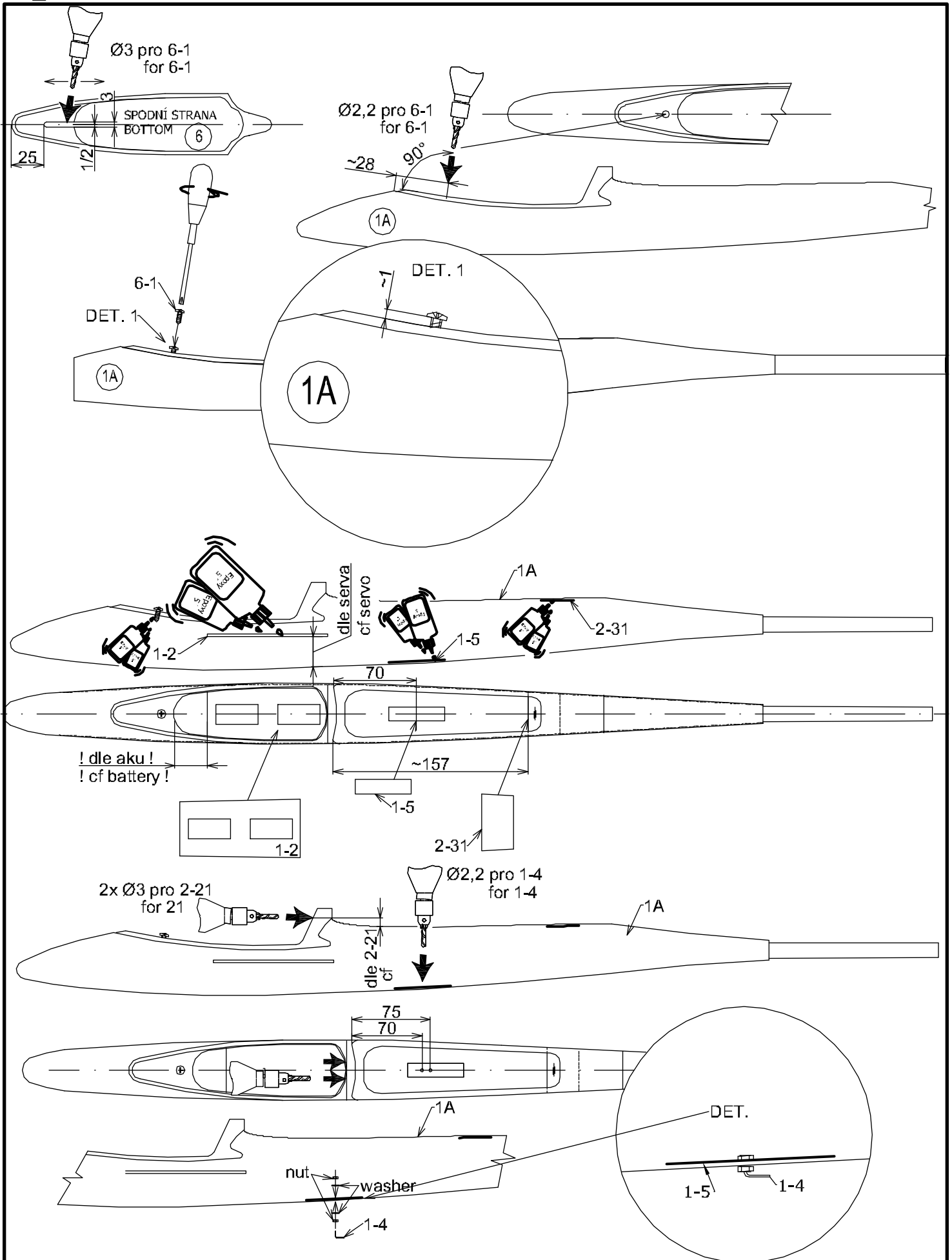


Swish

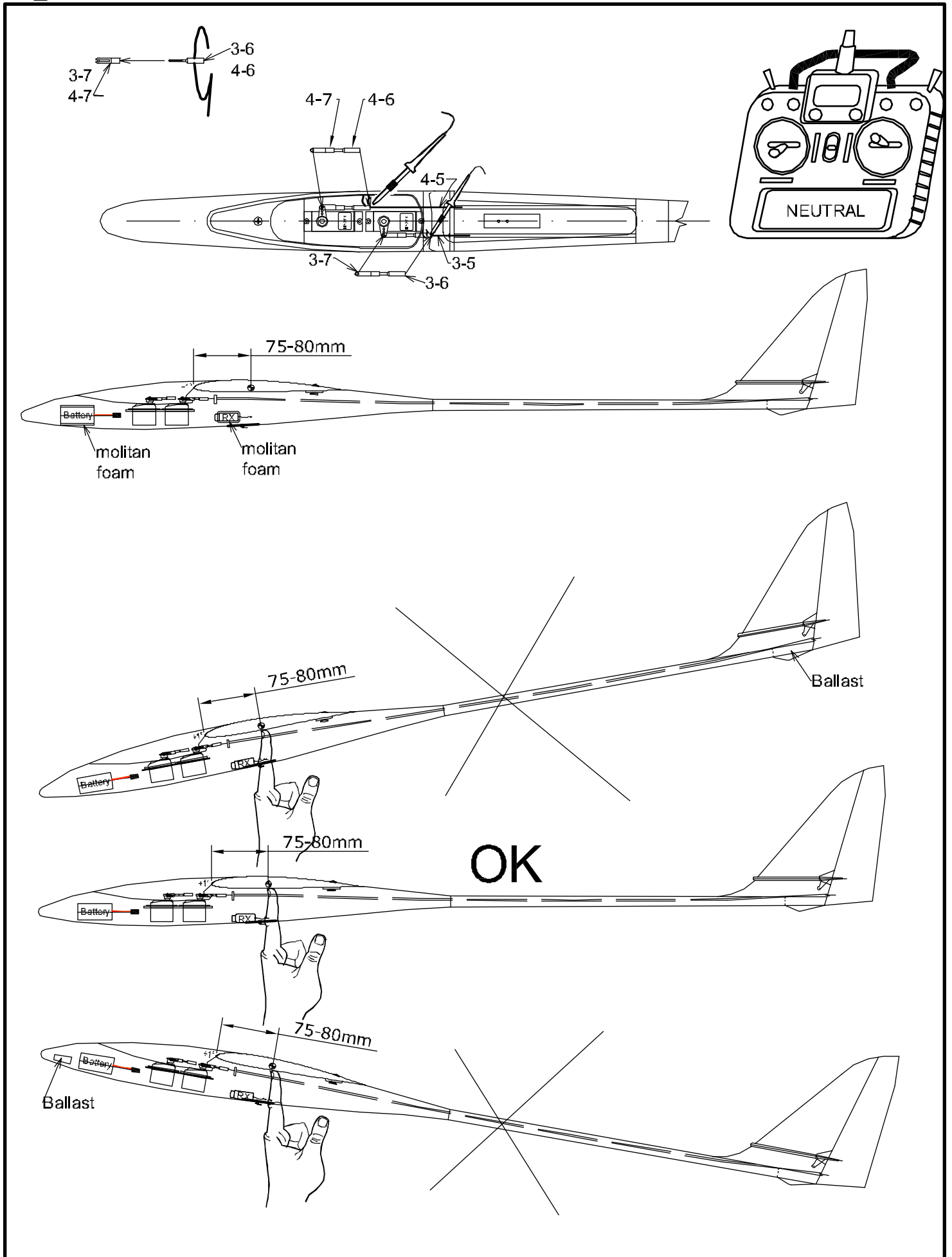








Swish



Swish

