

ELECTRO SAILPLANE



Manufactured by:

TOPMODEL CZ

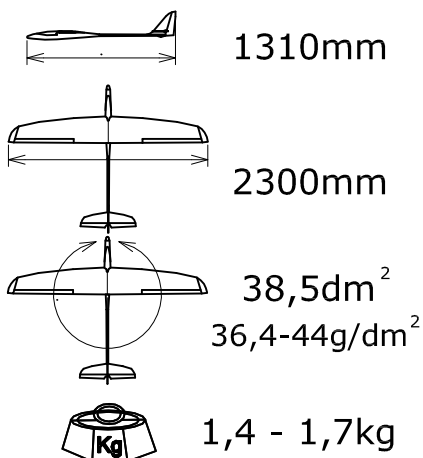
679 05 HABRŮVKA 100 - CZECH REPUBLIC

www.topmodelcz.cz

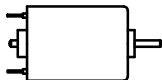
e-mail: info@topmodelcz.cz

Order N°: 02083

Radio system you'll need :



5channel
with
6 servos



XPower XC 3514/12
Axi 2814/12
XPower XC3223/10
Mega ACn22/20/3E



2S-3S Lixx 2-3Ah



MH 32

Nej-li uvedeno jinak, všechny
neoznačené míry jsou v milimetrech
UNLES STATED, ALL DIMENSIONS
ARE IN MILIMETERS

GB - USA Parts list

Part #	Part name	Material, dimensions	Loose	In bag
	building instruction		01	-
1	fuselage	fibreglass	01	-
1-1	engine mount	fibreglass 3 mm	-	01
1-2	servo tray V-tail	plywood 4 x 53 x 47 mm	-	01
1-3	link support	balsa 5 x 10 x 50 mm	-	01
2	wing	foam core - balsa	02	-
2-1	aileron	foam core - balsa	02	-
24	wing joiner	steel Ø 6 x 170 mm	-	01
2-2	wing fixing screw	nylon screw M 4 x 30 mm	-	02
2-21	centering pin	fibreglass Ø 3 x 30 mm	-	01
2-25	wing pin	beech dowel Ø 4 x 40 mm	-	02
2-3	captive nut	aluminium M4	-	02
2-31	nut mount	plywood 3 x 23 x 53 mm	-	01
2-4	servo mount	polyurethan	-	04
2-41	wing servo cover	ABS plastic	-	02
2-5	aileron-flap pushrod	piano wire M2	-	02
2-6	clevis	MPJ 2110	-	02
2-8	aileron horn	fibreglass plate 1 mm	-	02
3	V-tail	balsa assembly	01	-
3-2	V-tail screw	steel M3 x 25 mm	-	01
3-21	screw bushing	brass Ø4/3mm L = 12,5 mm	-	01
3-3	screw nut	aluminium M3	-	01
3-31	nut mount	plywood 3 x 12 x 22 mm	-	01
3-5	V-tail link	bowden Ø2 mm L=820mm, piano wire Ø0,8 mm L= 920mm	02+02	-
3-6	threaded link	MPJ 2758	-	02
3-8	horn	fibreglass plate 1 mm	-	02
6	canopy	fibreglass	01	-
6-2	canopy fixing	fibreglass Ø2 x 180 mm	-	01
6-21	mount	plywood 1 x 6 x 12 mm	-	02
7	stickers		01	

RECOMMENDED RC EQUIPMENT:

Radio : 5 channel + 7 channel (receiver)
 Servos : 2x HS 82MG (for flaps), 4x Topmodel PS1616 (for ailerons and V-tail)
 Motor : Xpower XC 3514/12
 Controller: 40 – 50A (JETI SPIN 44, Xreg 40 with switch BEC)
 Spinner: ø 40/5 mm - order No.099T1559 (order No.0201559)
 Prop: Aeronaut CAM Carbon 10/6"

ATTENTION:

This model construction kit is not a toy and is not suitable for children under the age of 14.

Položka	Název dílu	Materiál, rozměr	Volně / ks	Balíček/ ks
	montážní návod		01	-
1	trup	laminát	01	-
1-1	motorová přepážka	sklotextit 3 mm	-	01
1-2	držák serva ocasních ploch	překližka 4 x 53 x 47 mm	-	01
1-3	držák bowdenů	B 5 x 10 x 50 mm	-	01
2	křídlo	polystyren-balsa	02	-
2-1	křídélko	polystyren-balsa	02	-
24	spojka křídla	ocel Ø 6 x 170 mm	-	01
2-2	uchycení křídla	šroub M 4 x 30 mm	-	02
2-21	aretační kolík	laminát Ø 3 x 30 mm	-	01
2-25	kolík křídla	buk Ø4 x 40 mm	-	02
2-3	uchycení křídla	matice AL. M4	-	02
2-31	podložka matice	překližka 3 x 23 x 53	-	01
2-4	držák serva	polyuretan 13mm	-	04
2-41	krytka serva	ABS folie	-	02
2-5	táhlo křídélka a klapky	ocel	-	02
2-6	koncovka táhla	MPJ 2110	-	02
2-8	páka křídélka	sklotextit 1 mm	-	02
3	ocasní plochy	balsa konstrukční	01	-
3-2	šroub OP	M3 x 25	-	01
3-21	průchodka šroubu	MS Ø4/3mm L = 12,5	-	01
3-3	matice OP	AL M3	-	01
3-31	podložka matice	př. 3 x 12 x 22	-	01
3-5	táhlo OP	bowden Ø2 mm L=820mm, ocel drát Ø0,8 mm L= 920mm	02 + 02	-
3-6	koncovka táhla	MPJ 2758	-	02
3-8	páka	sklotextit 1 mm	-	02
6	kabina	laminát	01	-
6-2	uchycení kabiny	laminát Ø2 x 180 mm	-	01
6-21	podložka	př. 1 x 6 x 12	-	02
7	obtisky		01	

DOPORUČENÉ PŘÍSLUŠENSTVÍ :

RC souprava : 5 kanál + 7 kanál přijímač

Serva : 2x HS 82MG (pro klapky), 4x Topmodel PS1616 (pro křídélka a ocasní plochy)

Motor : Xpower XC 3514/12

Regulátor: 40 – 50A (JETI SPIN 44, Xreg 40 se spínaným BEC)

Kužel: [099T1559](http://www.topmodelcz.cz) ([0201559](http://www.topmodelcz.cz))

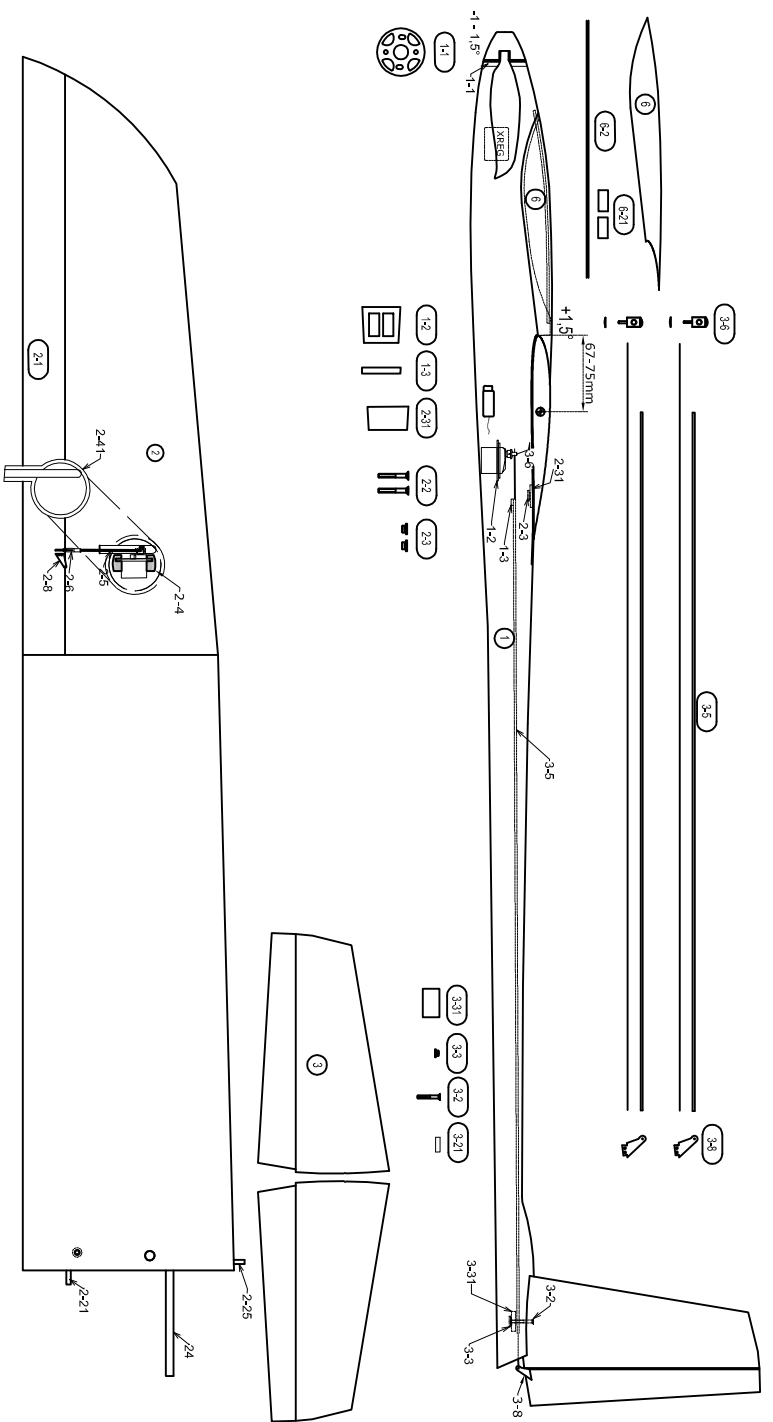
Listy: Aeronaut CAM Carbon 10/6“

Manufactured by:

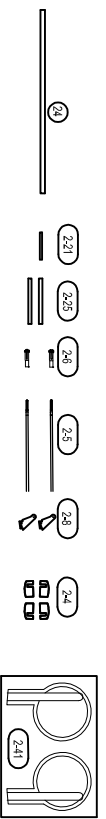
TOPMODEL CZ

679 05 HABRŮVKA 100 - CZECH REPUBLIC

www.topmodelcz.cz
e-mail: info@topmodelcz.cz

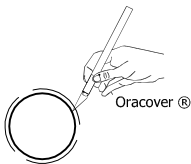
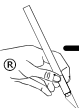


Lux



Lux

Oracover®



Oracover®

SPODNÍ STRANA
BOTTOM

②

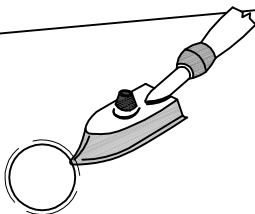
Oracover®



Oracover®

Oracover®

spodní + horní strana
bottom + top



SPODNÍ STRANA
BOTTOM

②

VRCHNÍ STRANA
TOP

krok 1.
step 1.

②

páska
tape

krok 2.
step 2.

páska 2
tape

2-1

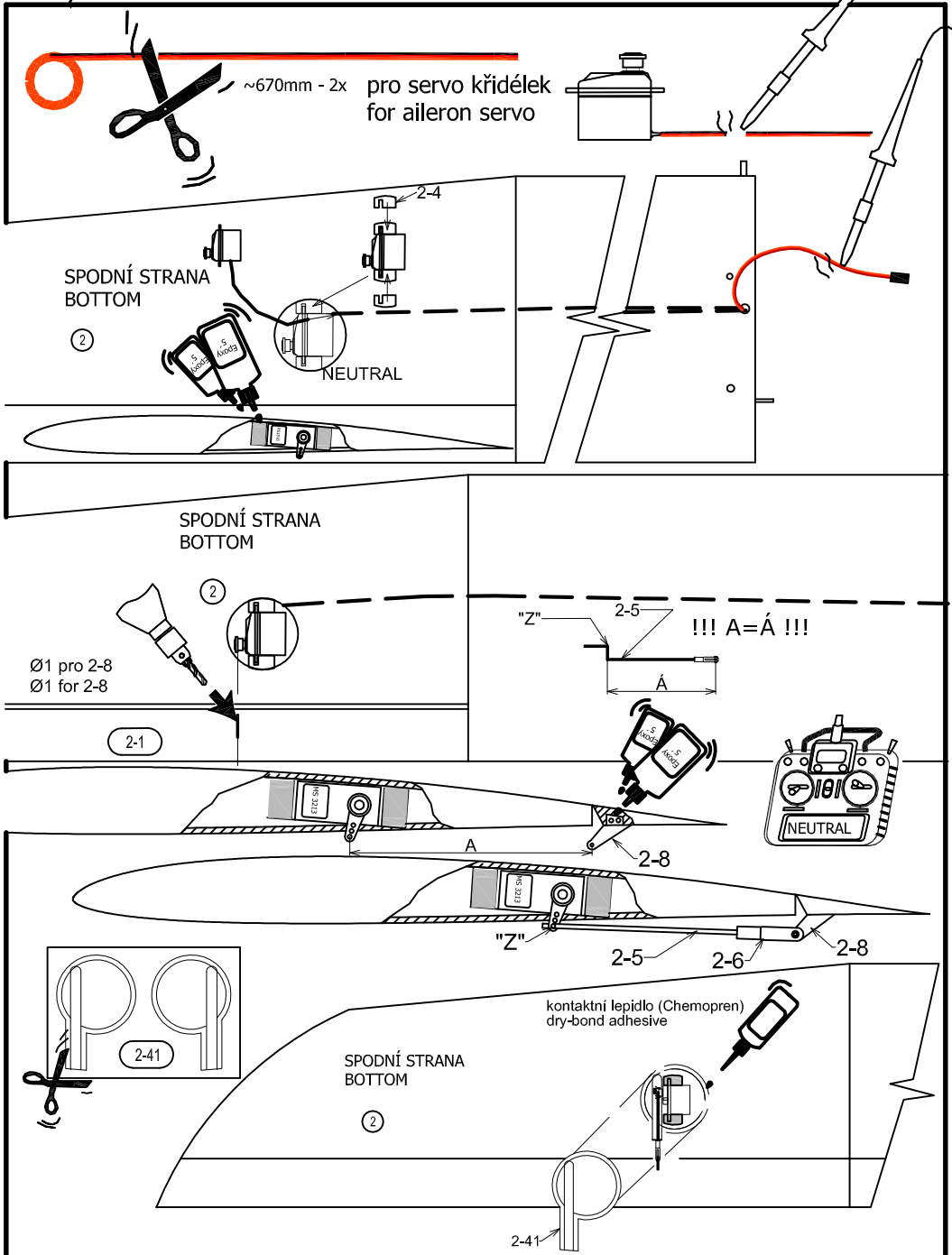
1/2

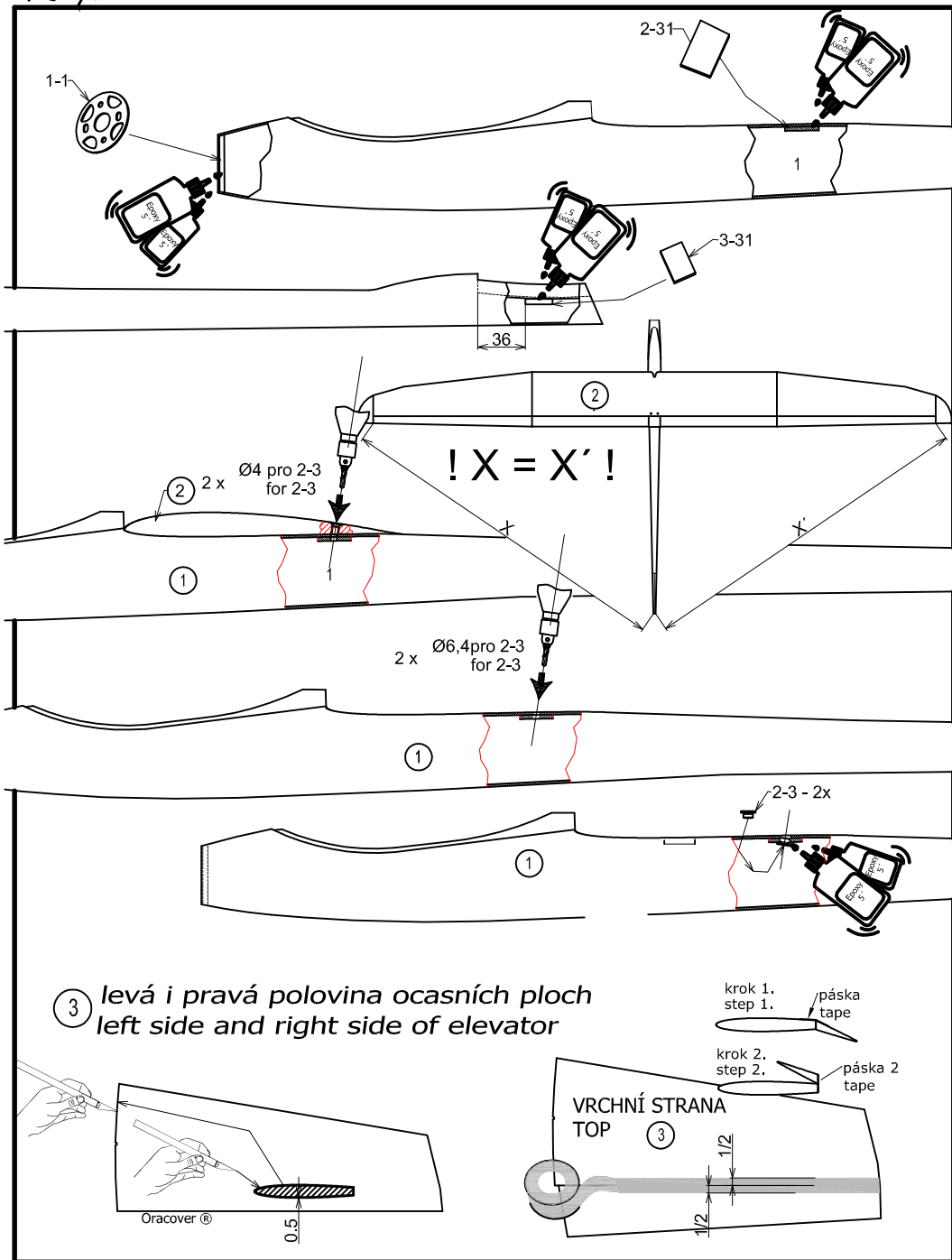
2-25

SPODNÍ STRANA
BOTTOM

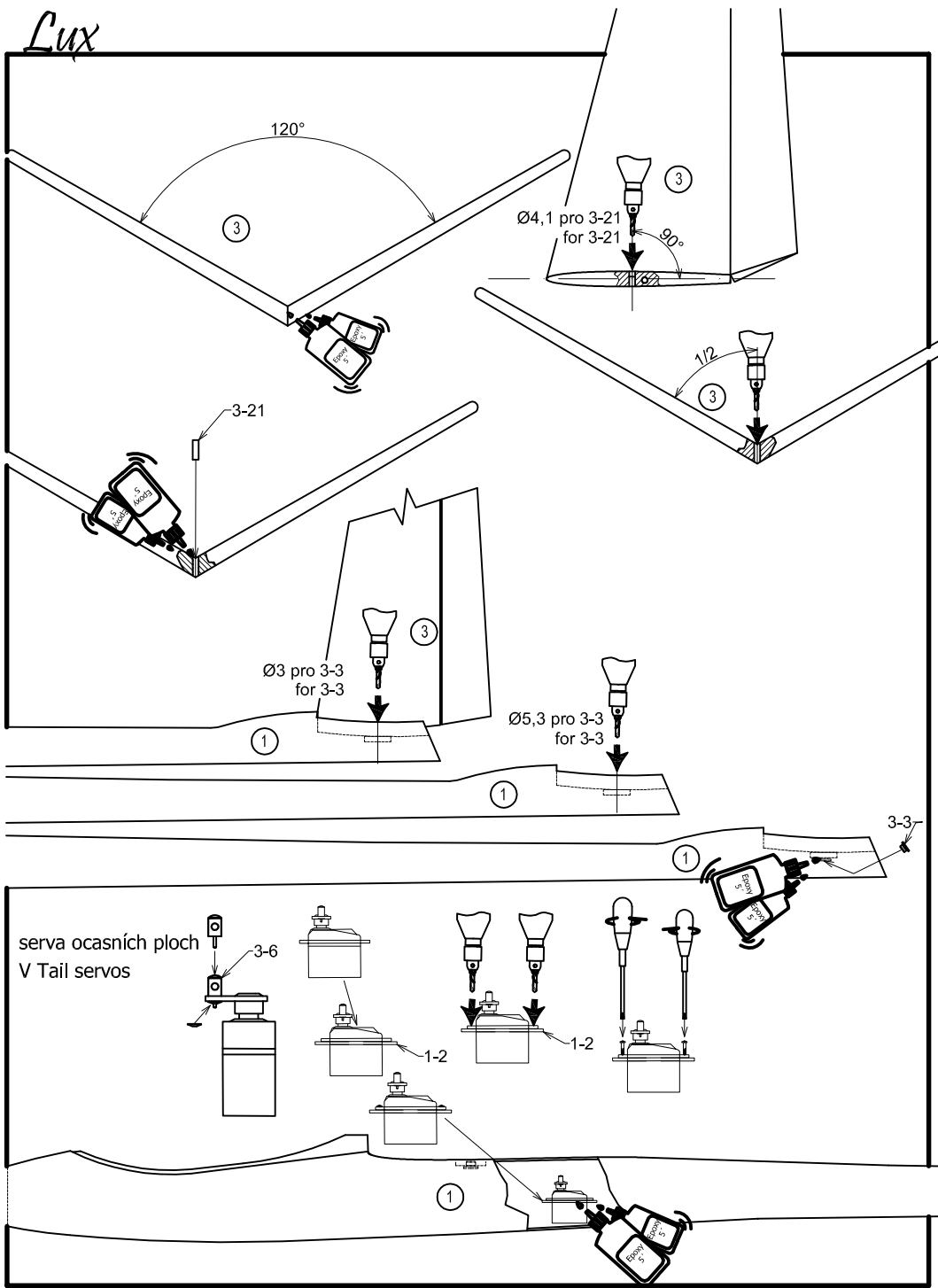
2-21

Lux

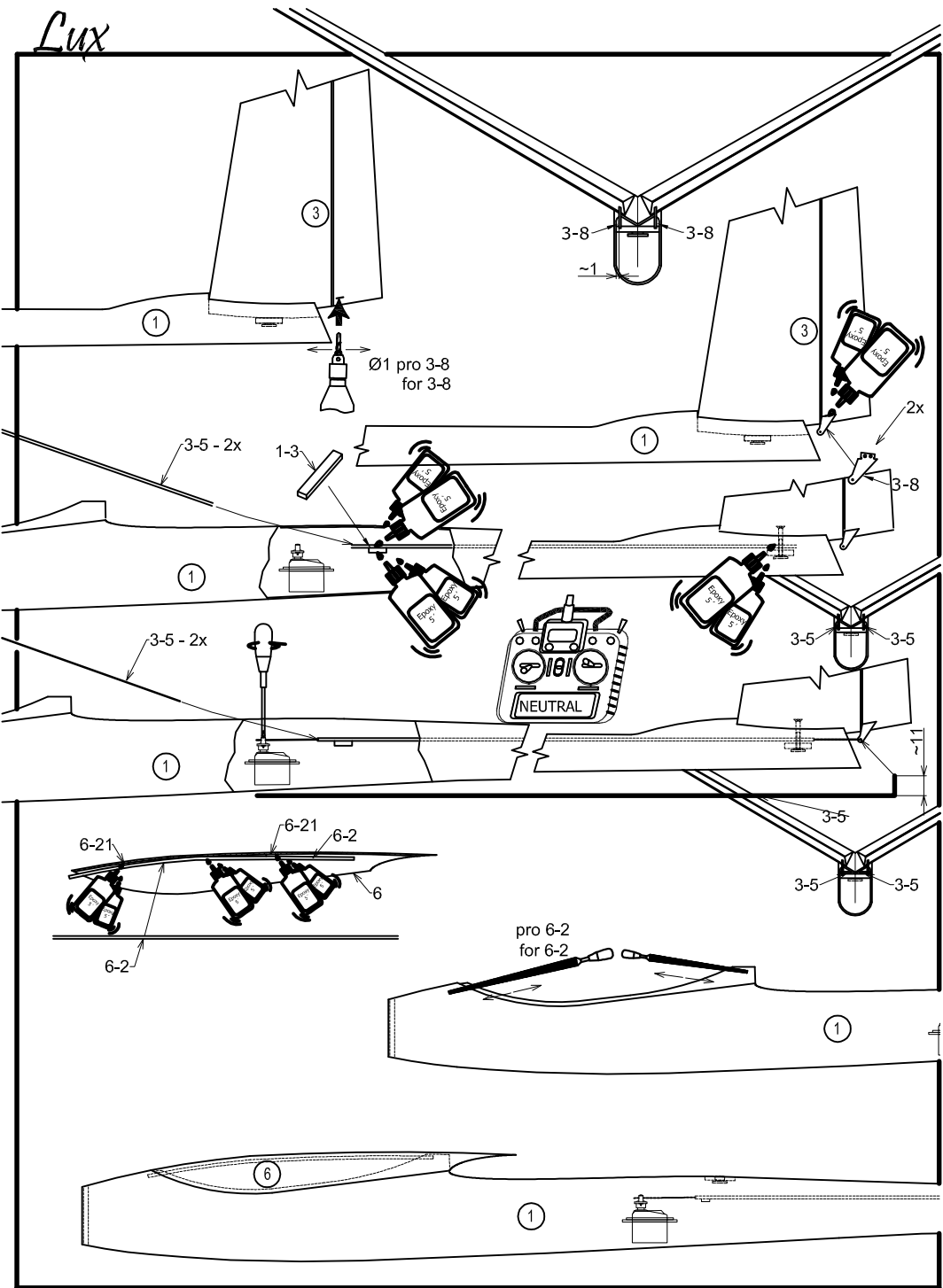




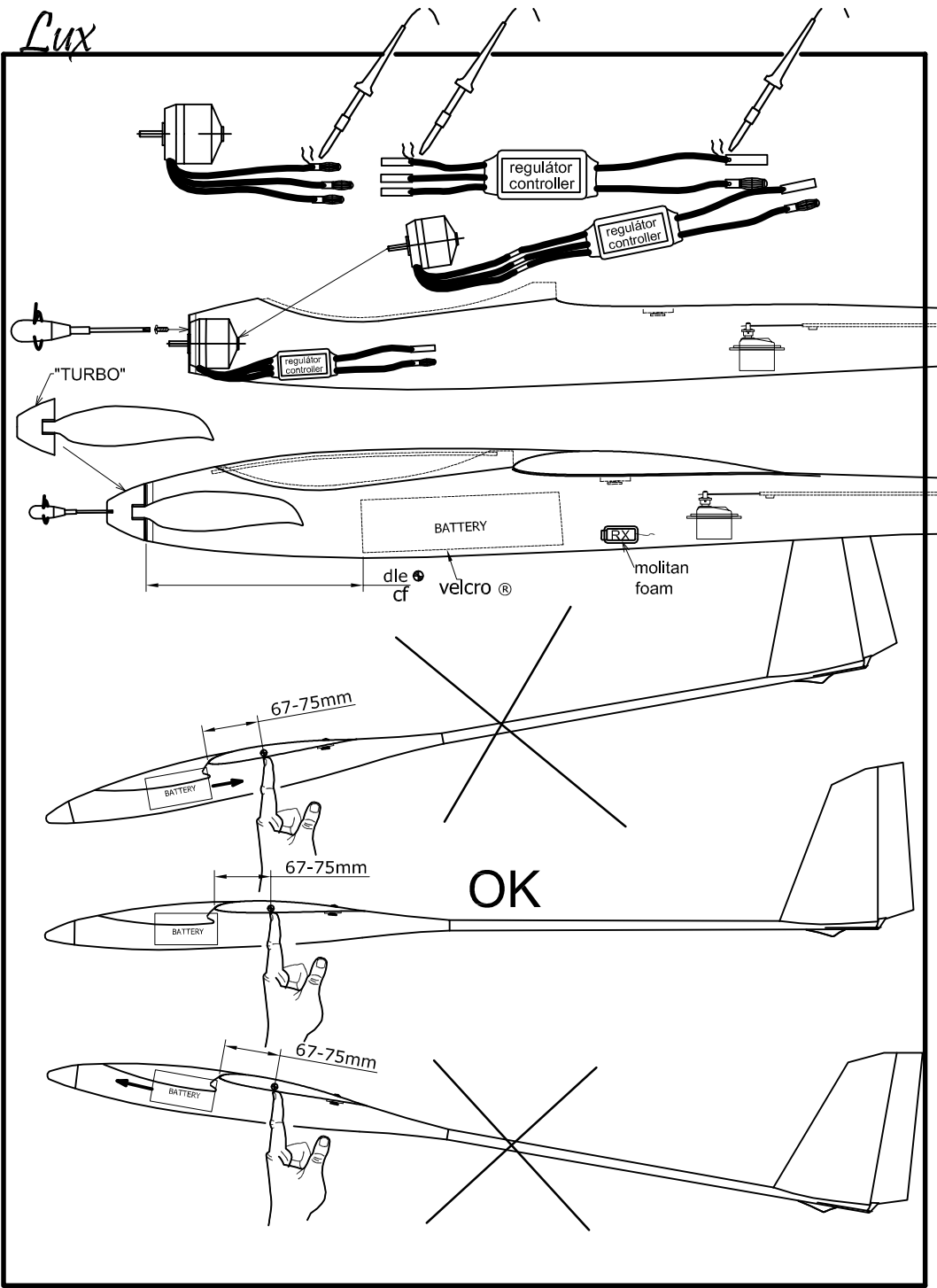
Lux



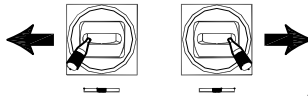
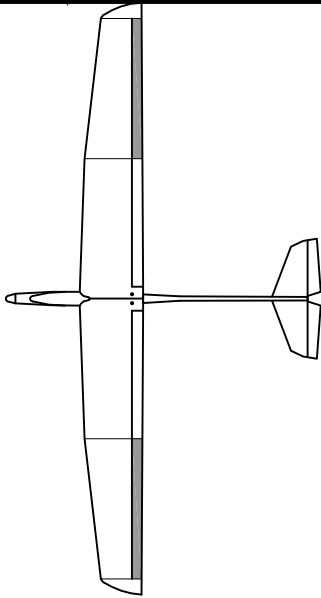
Lux



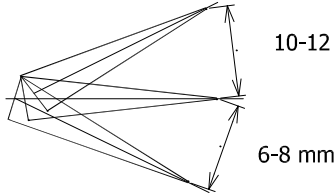
Lux



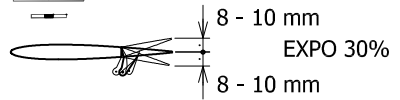
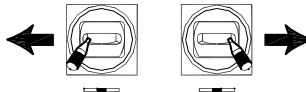
Lux



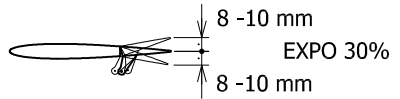
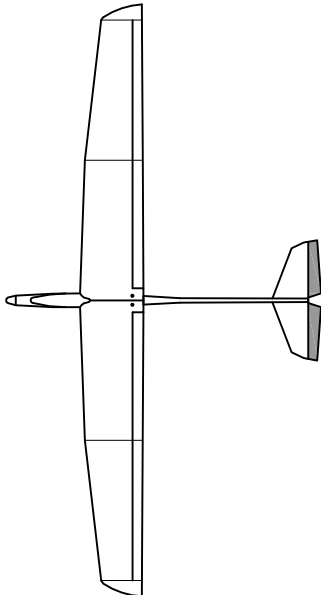
↑ Přistání - 12 mm
Landing



EXPO 25%



EXPO 30%



EXPO 30%