

High performance sailplane

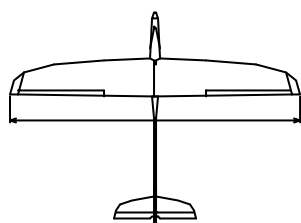
Ibis



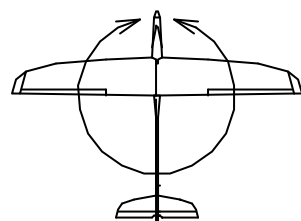
Order N°: 020107



1550mm



3070mm



70,4dm²

24,86-31,25g/dm²



1,75 - 2,2 kg



MH 32

Manufactured by:

TOPMODEL CZ

679 05 HABRŮVKA 100 - CZECH REPUBLIC

www.topmodelcz.cz

e-mail: info@topmodelcz.cz

*Není-li uvedeno jinak, všechny
neoznačené míry jsou v milimetrech*
UNLES STATED, ALL DIMENSIONS
ARE IN MILIMETERS

GB - USA Parts list

Part #	Part name	Material, dimensions	Loose	In bag
	building instruction		01	-
1	fuselage	fibreglass	01	-
1-2	servo tray	plywood 4 x 60 x 64 mm	-	01
1-4	tow hook	steel Ø 3 mm, washer Ø 3 mm, nut M 3	-	01+02+02
1-5	tow hook support	plywood 3 x 16 x 50 mm	-	01
1-21	servo mount	polyurethan	-	02
2	wing	balsa assembly	03	-
2-1	aileron	balsa assembly	02	-
2-11	flap	balsa assembly	02	-
24	wing joiner	fibreglass Ø 8 x 155 mm	-	02
2-2	wing fixing screw	screw M 5 x 20 mm	-	02
2-21	centering pin	fibreglass Ø 3 x 25 mm	-	02
2-25	centering pin	fibreglass Ø 6 x 65 mm	-	01
2-3	captive nut	M5	-	02
2-31	nut mount	plywood 3 x 23 x 53 mm	-	01
2-4	servo mount	polyurethan 13mm	-	08
2-41	wing servo cover	ABS plastic	-	04
2-5	aileron-flap pushrod	piano wire M2	-	04
2-6	clevis	MPJ 2110	-	04
2-8	aileron horn	fibreglass plate 1,5 mm	-	02
2-81	flap horn	fibreglass plate 1,5 mm	-	02
3	horizontal stabilizer	balsa assembly	02	-
3-21	centering pin	fibreglass Ø 3 x 70 mm	-	01
3-3	elevator joiner	fibreglass Ø 4 x 150 mm	-	01
3-41	elevator servo cover	sticker Ø 50 mm	-	01
3-5	elevator link	piano wire M2 L= 60mm	-	01
3-6	clevis	MPJ 2110, nut M2, MPJ 2406	-	01+01+01
3-8	elevator horn	fibreglass 2 mm	-	01
4	fin	balsa assembly	01	-
4-3	closing strip	balsa 5 mm	-	01
4-5	rudder link	cable set	-	01
4-6	clevis	MPJ 2110	-	02
4-7	cable coupler	MPJ 2050	-	02
4-8	rudder horn	fibreglass plate 1,5 mm	-	02
6	canopy	fibreglass	01	-
6-2	canopy fixing	wood screw Ø2,9x6,5 mm	-	01
7	stickers		02	
11	pinned hinge	MPJ 2502	-	03

RECOMMENDED EQUIPMENT:

Radio : 5 channel + 6 channel (receiver)

Servos : 5x HS 82MG (for ailerons, elevator and flaps), 1x Hitec HS 485 HB (for rudder)

Twisted cable - Large- ~ 2,4 m

Shrink insulation 1.6mm- ~ 0,6 m

Connector MPX 6 plug + socket - 2 pair

Connector CANON 15 - 1 pair

ATTENTION:

This model construction kit is not a toy and is not suitable for children under the age of 14. Incorrect use of this material could cause material damage or person injury. You are fully responsible for your actions when you use this model.

Fly at a safe distance from occupied zones. Be sure that no one else is using the same frequency as you.

Before first take-off check up please if model aeroplane parts aren't crooked. The reparation is possible through the use of hot-air dryer.

Položka	Název dílu	Materiál, rozměr	Volně/ks	Balíček/ks
	montážní návod		01	-
1	trup	laminát	01	-
1-2	držák serva ocasních ploch	překližka 4 x 60 x 64 mm	-	01
1-4	vlečný háček	ocel Ø 3 mm, podložka Ø 3 mm, matice M 3	-	01+02+02
1-5	zesílení vlečného háčku	překližka 3 x 16 x 50 mm	-	01
1-21	držák serva VOP	polyuretan 13mm	-	02
2	křídlo	balsa konstrukční	03	-
2-1	křídélko	balsa konstrukční	02	-
2-11	vztlaková klapka	balsa konstrukční	02	-
24	spojka křídla	laminát Ø 8 x 155 mm	-	02
2-2	uchycení křídla	šroub M 5 x 20 mm	-	02
2-21	aretační kolík	laminát Ø 3 x 25 mm	-	02
2-25	aretační kolík	laminát Ø 6 x 65 mm	-	01
2-3	uchycení křídla	matice M5	-	02
2-31	podložka matice	překližka 3 x 23 x 53	-	01
2-4	držák serva	polyuretan 13mm	-	08
2-41	krytka serva	ABS folie	-	04
2-5	táhlo křídélka a klapky	ocel	-	04
2-6	koncovka táhla	MPJ 2110	-	04
2-8	páka křídélka	sklotextit 1,5 mm	-	02
2-81	páka klapky	sklotextit 1,5 mm	-	02
3	VOP	balsa konstrukční	02	-
3-21	aretační kolík	laminát Ø3mm L = 70mm	-	01
3-3	spojka VOP	laminát Ø4mm L = 150mm	-	01
3-41	krytka serva VOP	samolepka Ø 50 mm	-	01
3-5	táhlo VOP	ocel M 2mm L = 60 mm	-	01
3-6	koncovka táhla	MPJ 2110, matice M2, MPJ 2406	-	01+01+01
3-8	páka	sklotextit 2 mm	-	01
4	směrovka	balsa konstrukční	01	-
4-11	průchodka táhla	plast Ø3/2mm L = 40mm	-	02
4-3	steven	balsa 6	-	01
4-5	lanko směrovky	MPJ 2302	-	01
4-6	koncovka táhla	MPJ 2110	-	02
4-7	spojka lanka	MPJ 2050	-	02
4-8	páka směrovky	sklotextit 1,5 mm	-	02
6	kabina	laminát	01	-
6-2	uchycení kabiny	vrut Ø2,9x6,5	-	01
7	obtisky		02	-
11	závěsy kormidel	MPJ 2502	-	03

DOPORUČENÉ PŘÍSLUŠENSTVÍ :

RC souprava : 5 kanál + 7 kanál přijímač

Serva : 5x Hitec HS 82MG (pro křídélka, klapky a VOP),
1x Hitec HS 485 HB

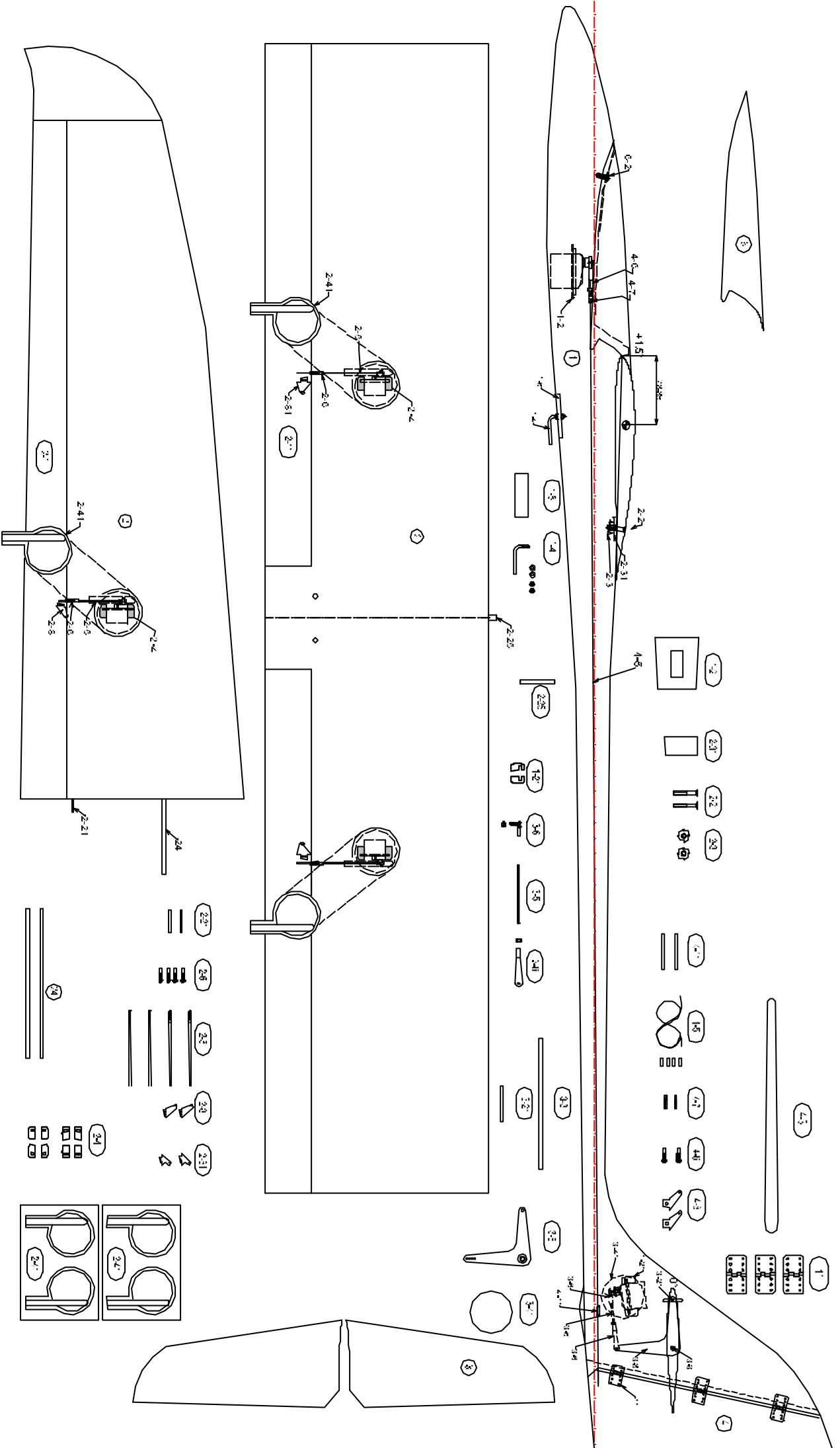
Kroucený kabel – cca 2,4 m

Smršťovací bužírka Ø 1,6 mm – cca 0,6 m

Konektor MPX 6 – 2 páry

Konektor CANON 15

**Před prvním startem zkontrolujte jestli nejsou díly modelu zkroucené.
Náprava je možná pomocí horkovzdušné pistole.**

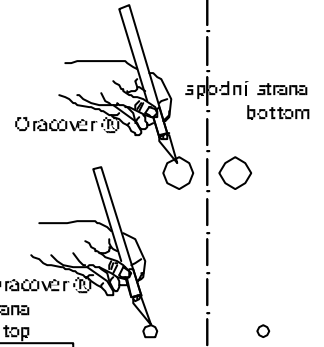
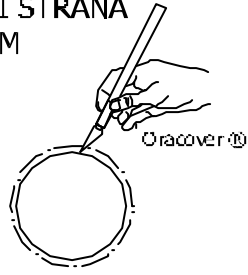


Topis © IX 2011 TOPMODEL CZ Manufactured by TOPMODEL CZ s.r.o. 679 05 HABRŮVKA 100 - Better made in the Czech Republic
 www.topmodel.cz e-mail: info@topmodel.cz

pro 2-25
for 2-25
Oracover®

SPODNÍ STRANA
BOTTOM

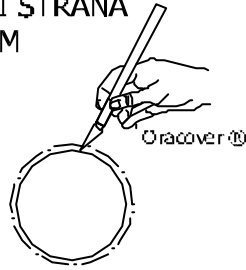
②



spodní i horní strana
bottom i top

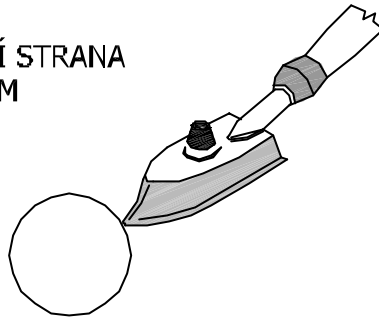
SPODNÍ STRANA
BOTTOM

②

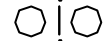


SPODNÍ STRANA
BOTTOM

②

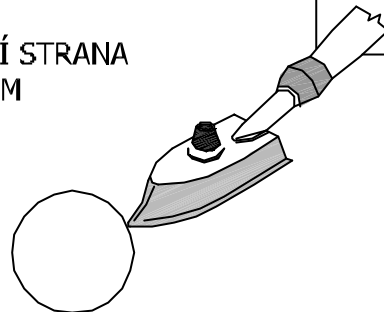


SPODNÍ STRANA
BOTTOM



SPODNÍ STRANA
BOTTOM

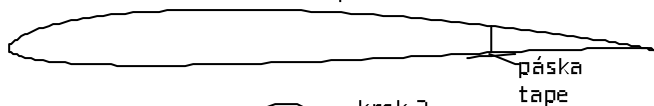
②



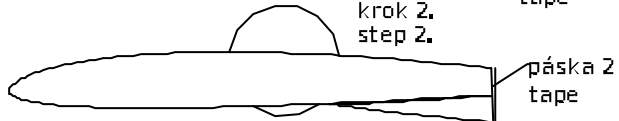
2

SPODNÍ STRANA
BOTTOM

krok 1.
step 1.



krok 2.
step 2.

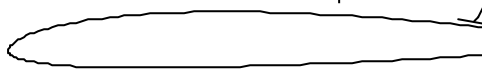


2-11

1/2
1/2

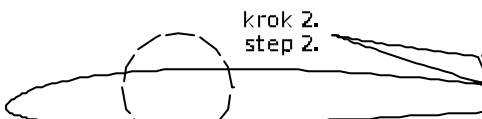
krok 1.
step 1.

páska
tape



krok 2.
step 2.

páska 2
tape

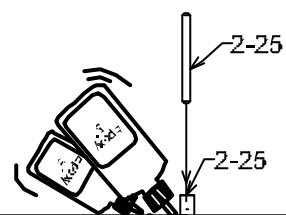


2

VRCHNÍ STRANA
TOP

1/2
1/2

2-1

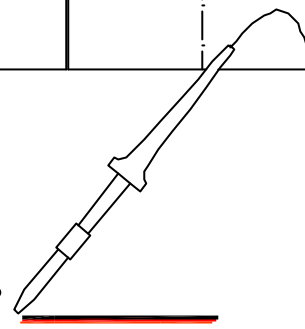
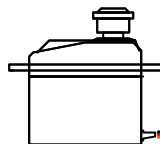
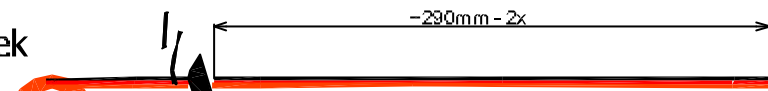


2

2-21

pro servo klapek
for flaps servo

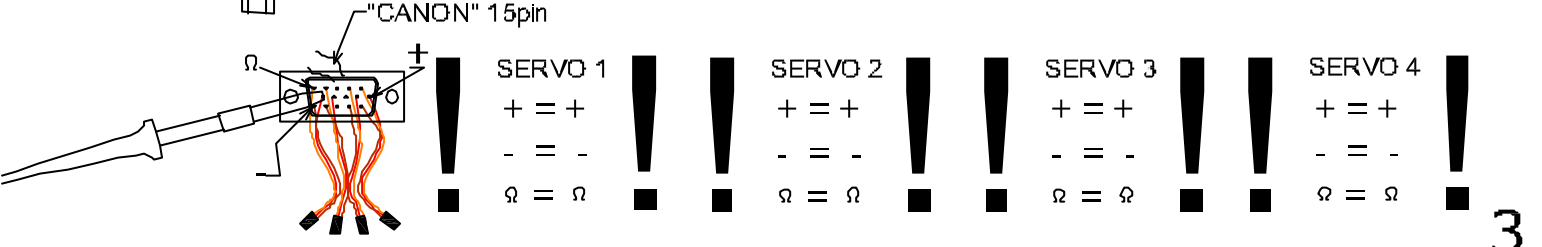
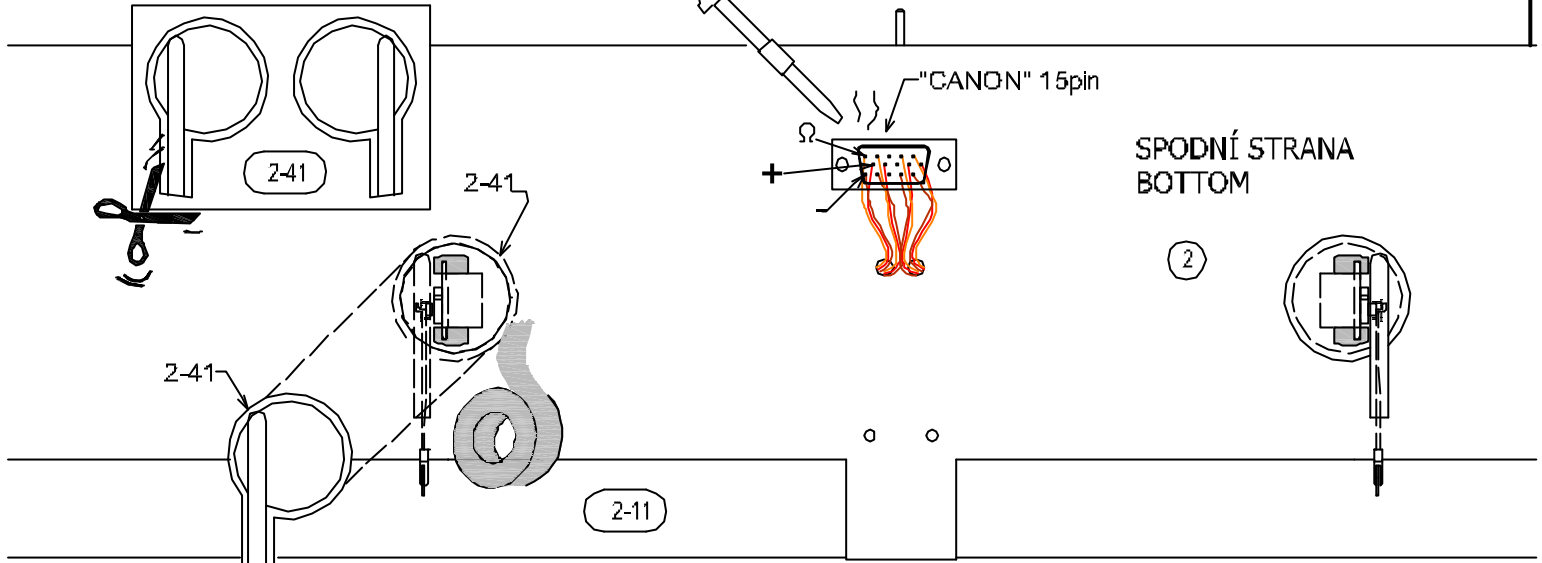
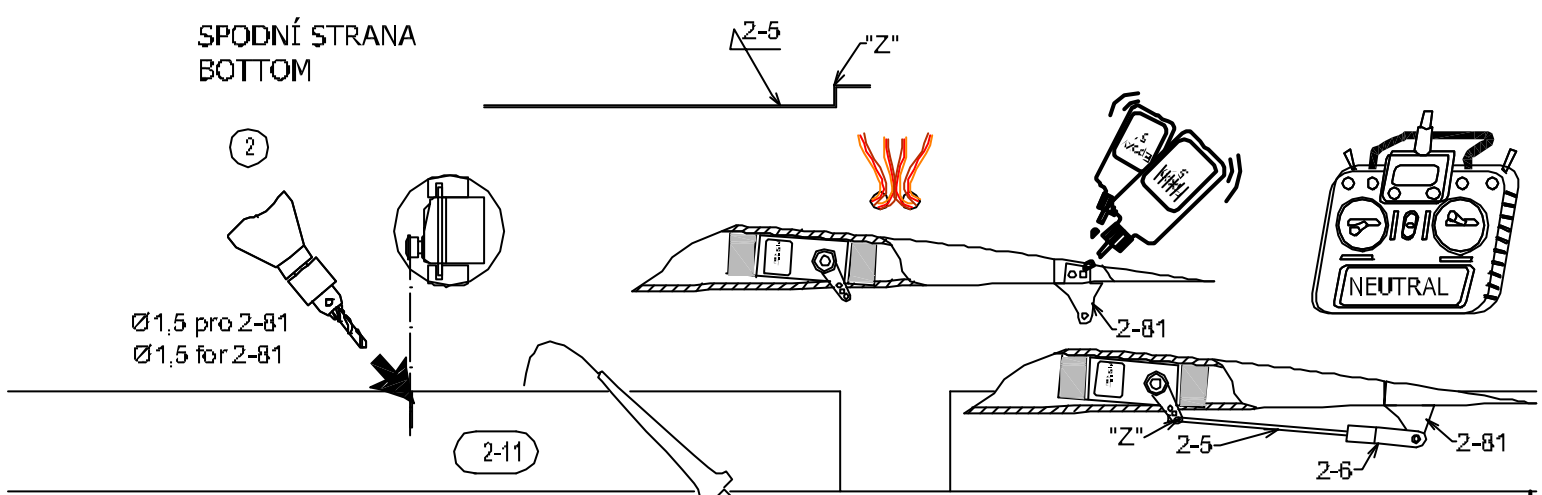
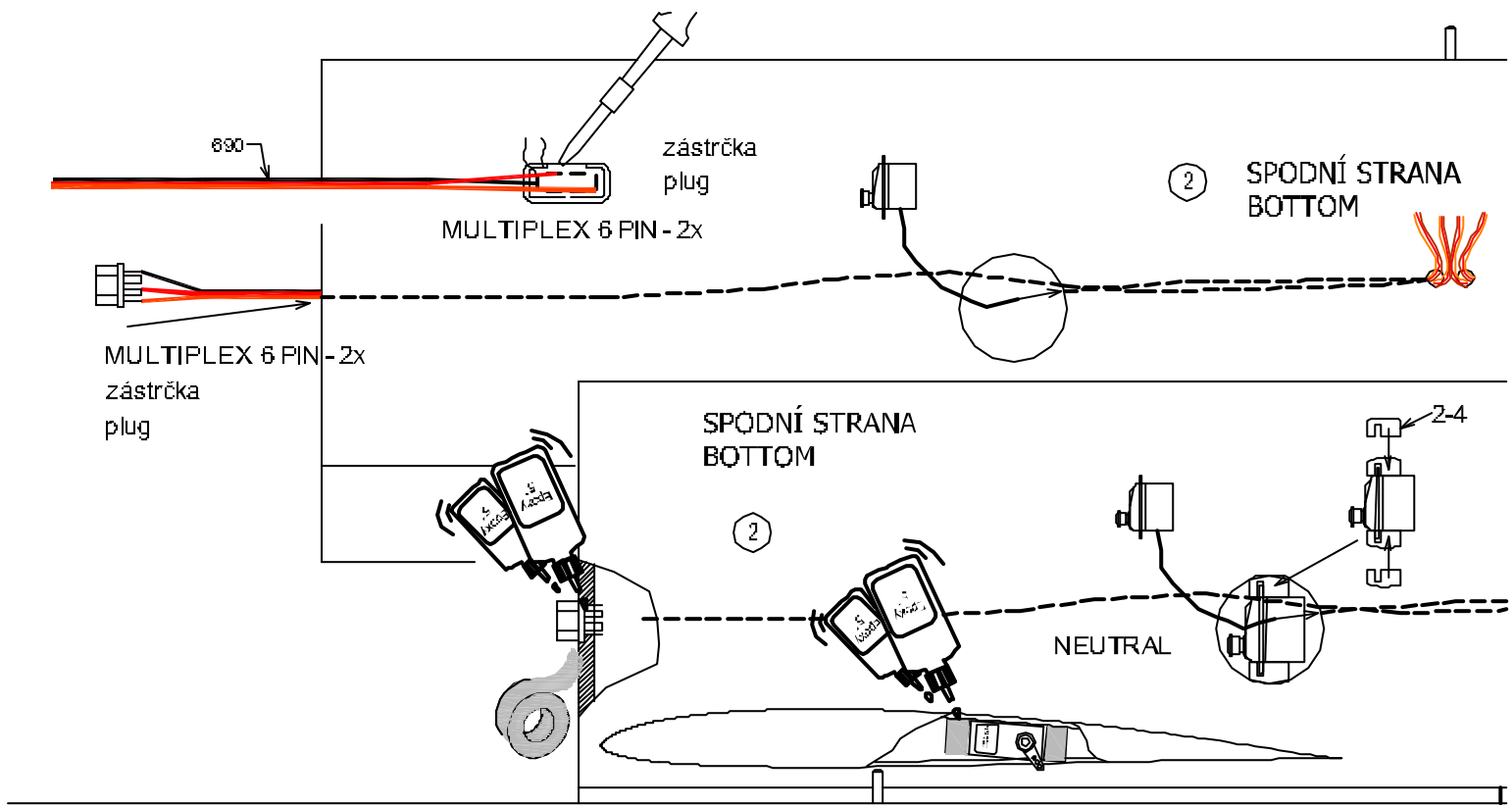
-290mm - 2x



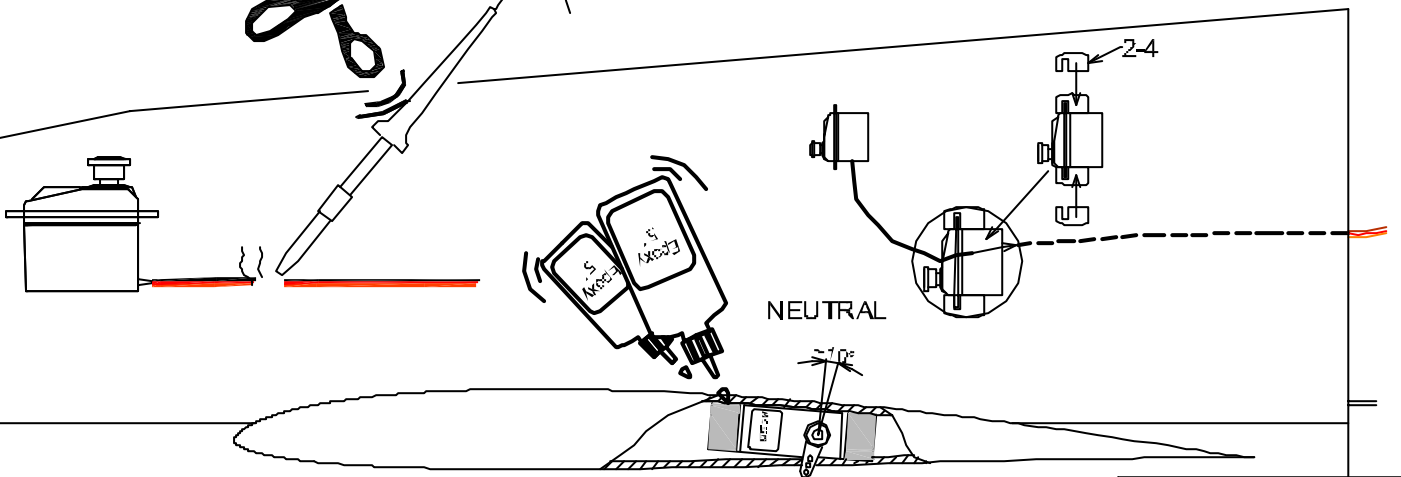
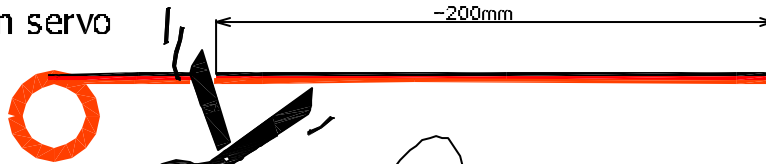
pro servo křídělek
for aileron servo

-890mm - 2x





pro servo křidélek
for aileron servo



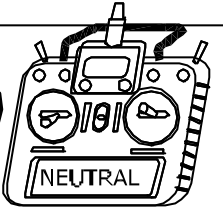
SPODNÍ STRANA
BOTTOM

2

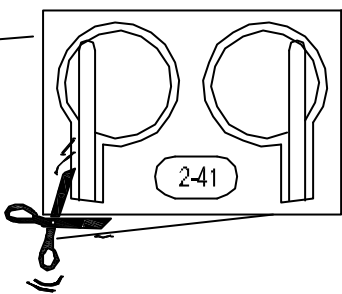
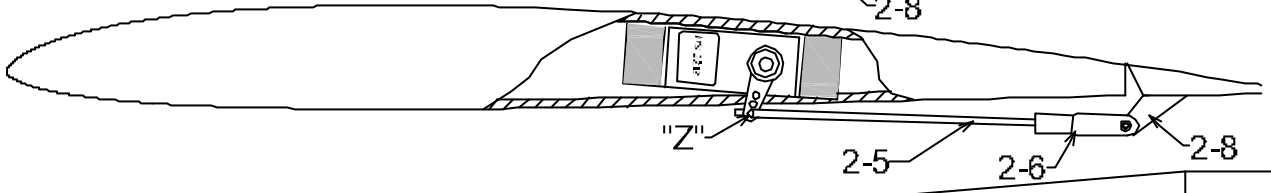
Ø1,5 pro 2-81
Ø1,5 for 2-81

2-1

2-8



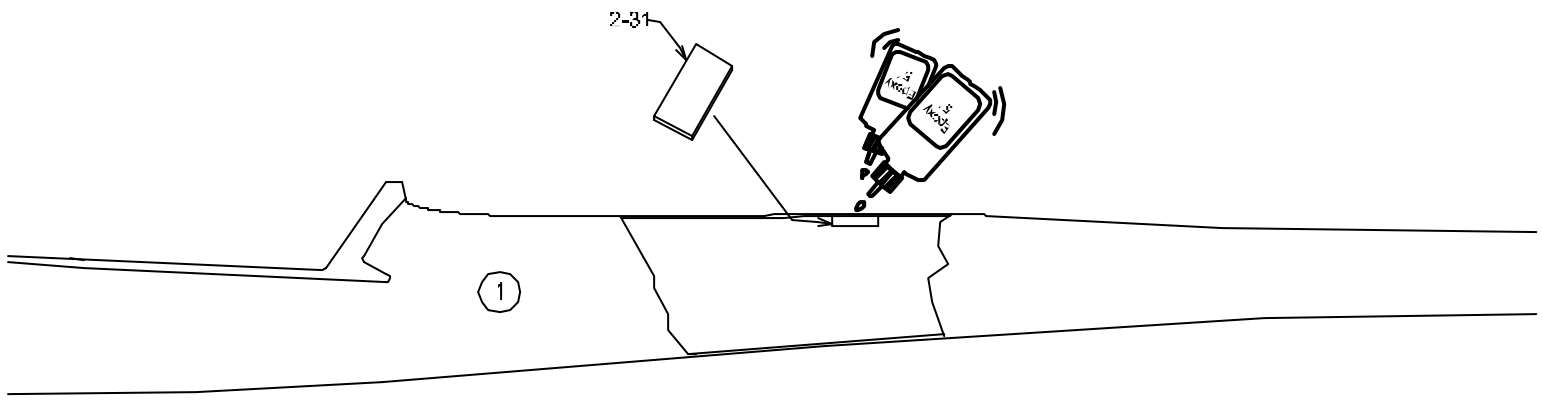
! + = +
! - = -
! Ω = Ω !



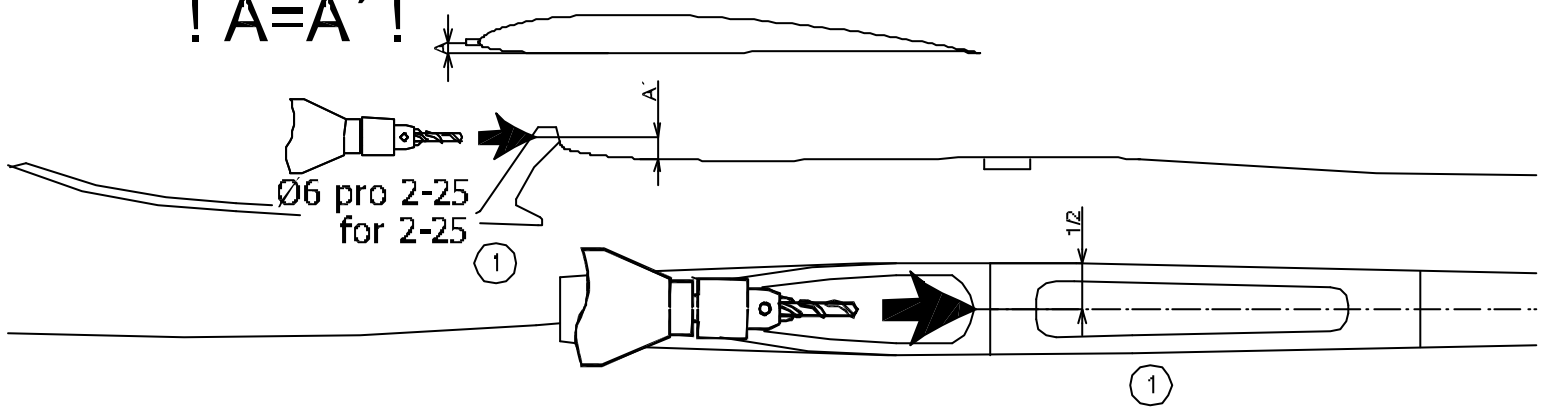
2-41

SPODNÍ STRANA
BOTTOM

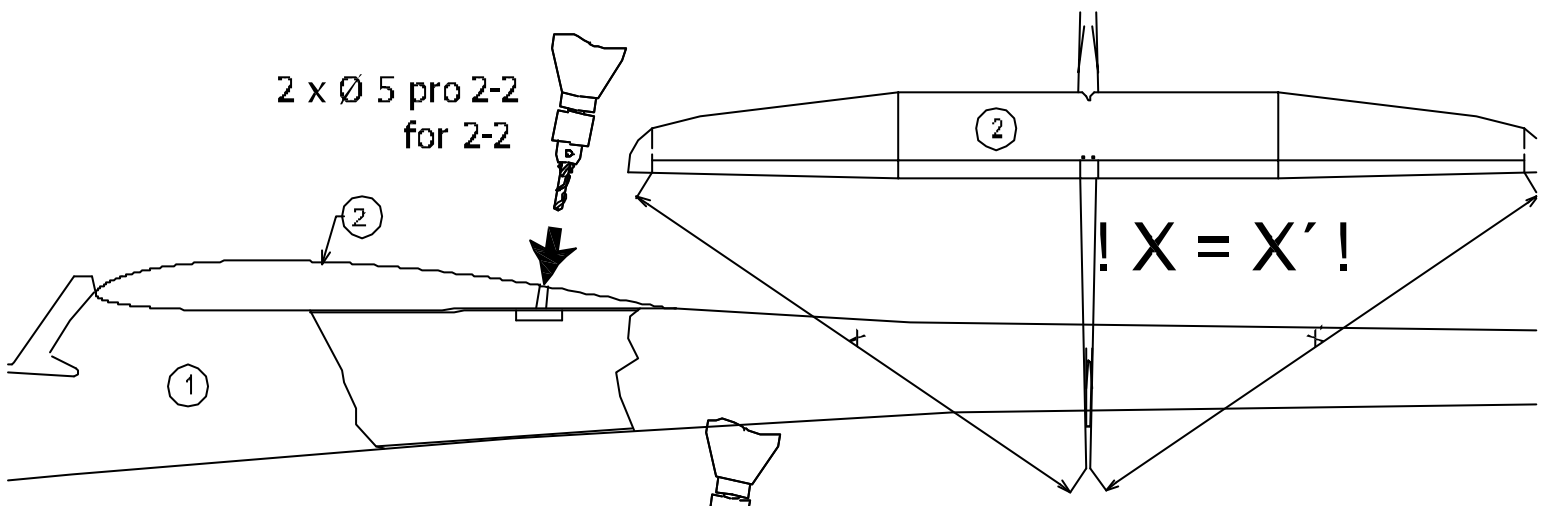
2



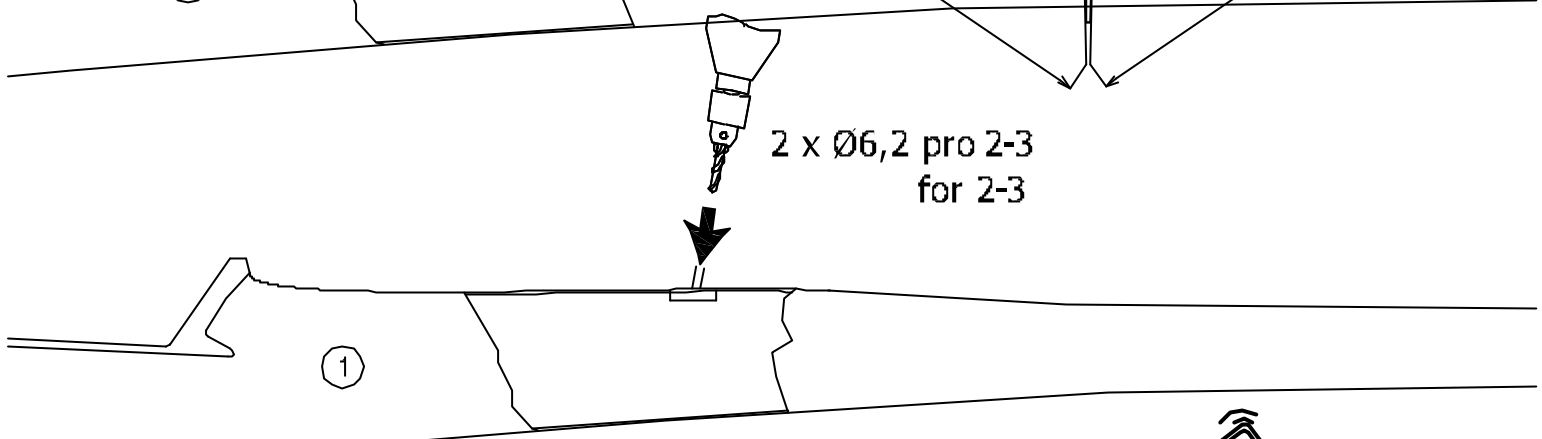
! A=A' !



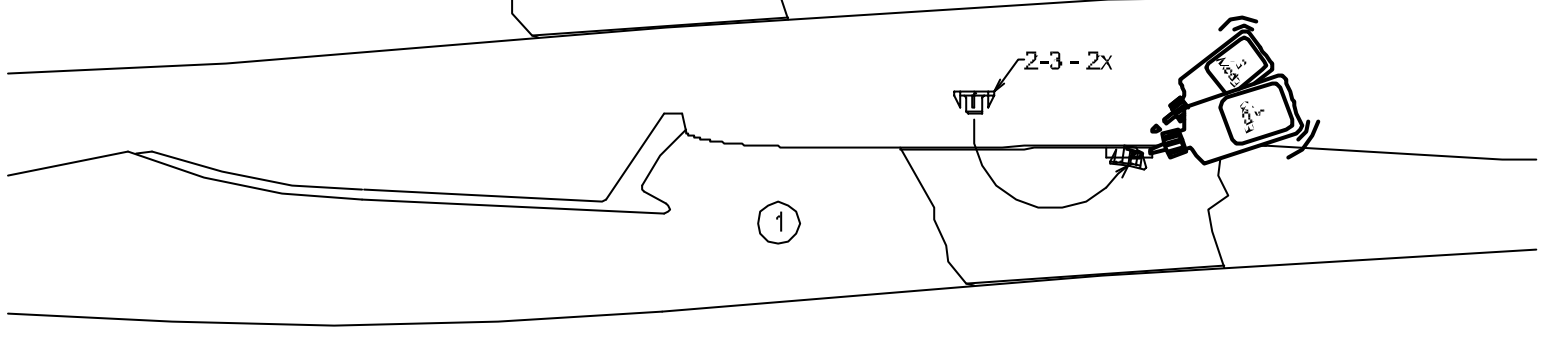
2 x Ø 5 pro 2-2
for 2-2

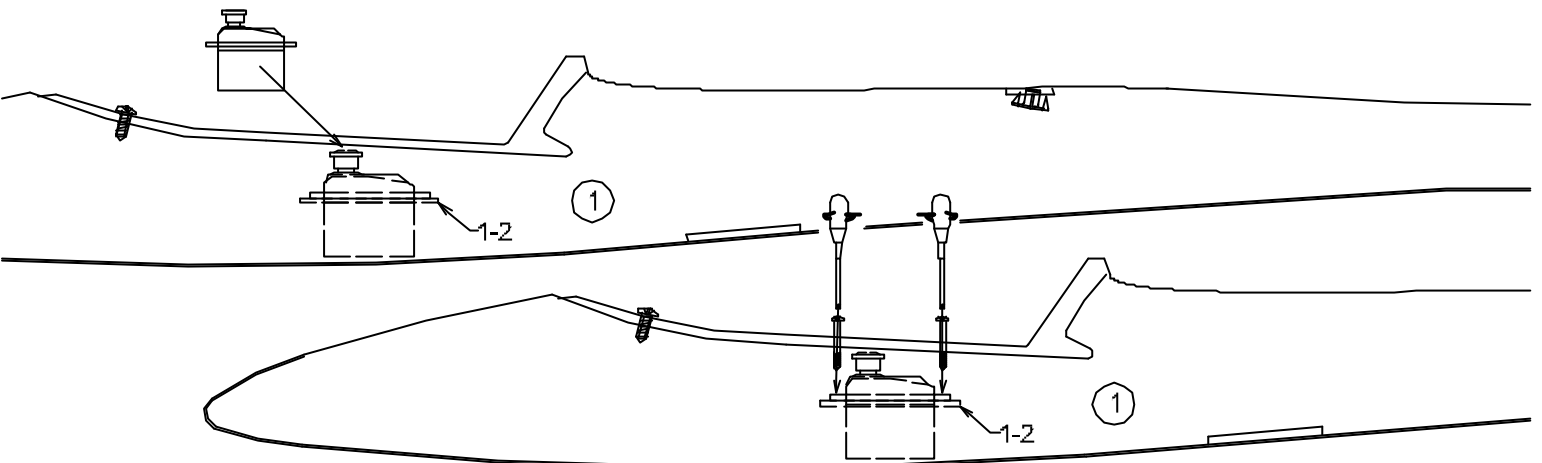
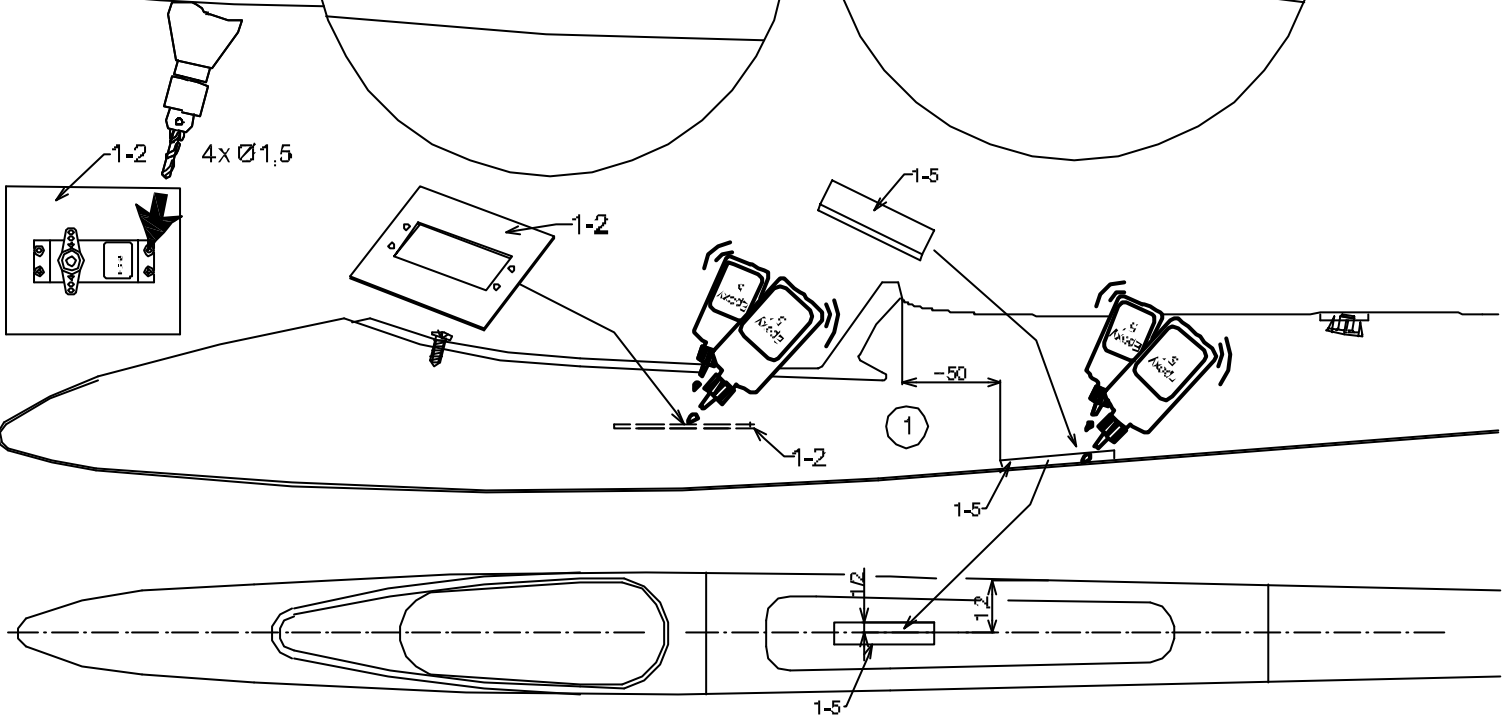
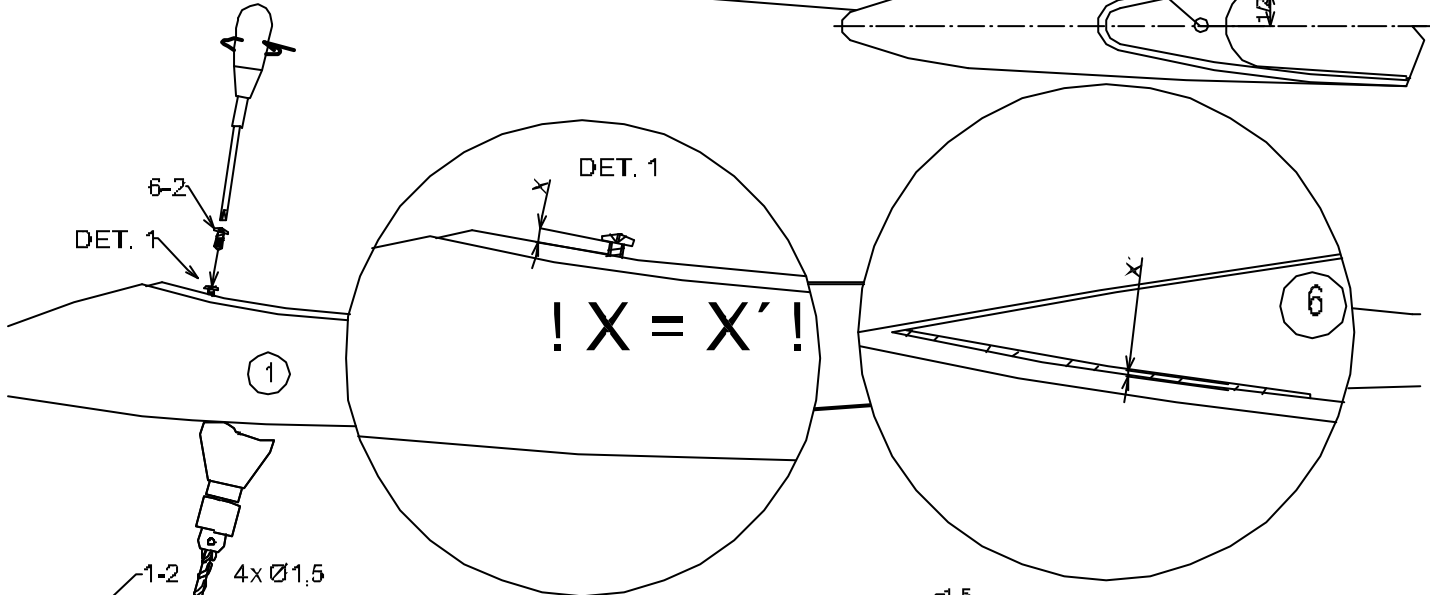
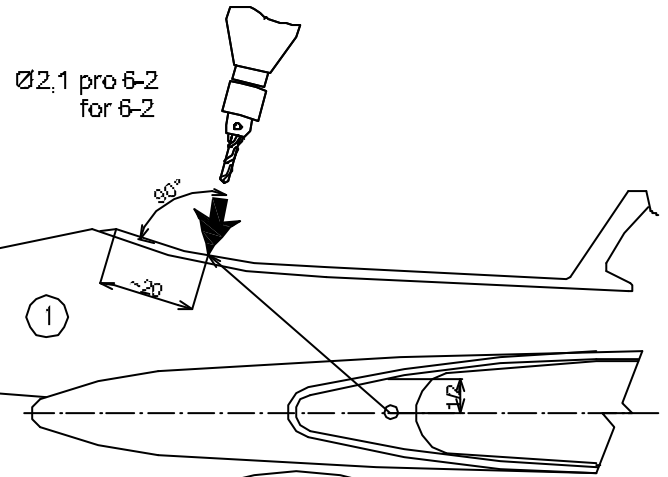
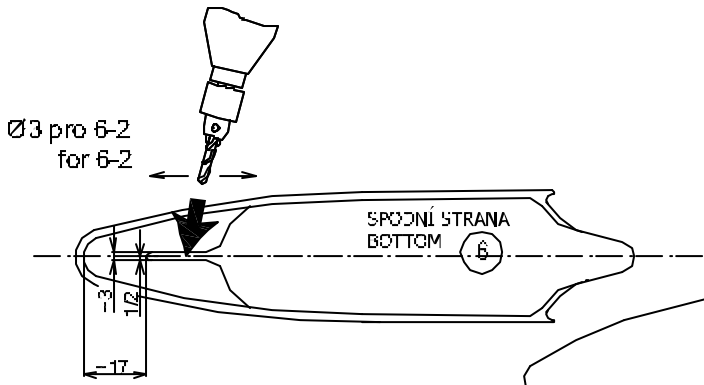


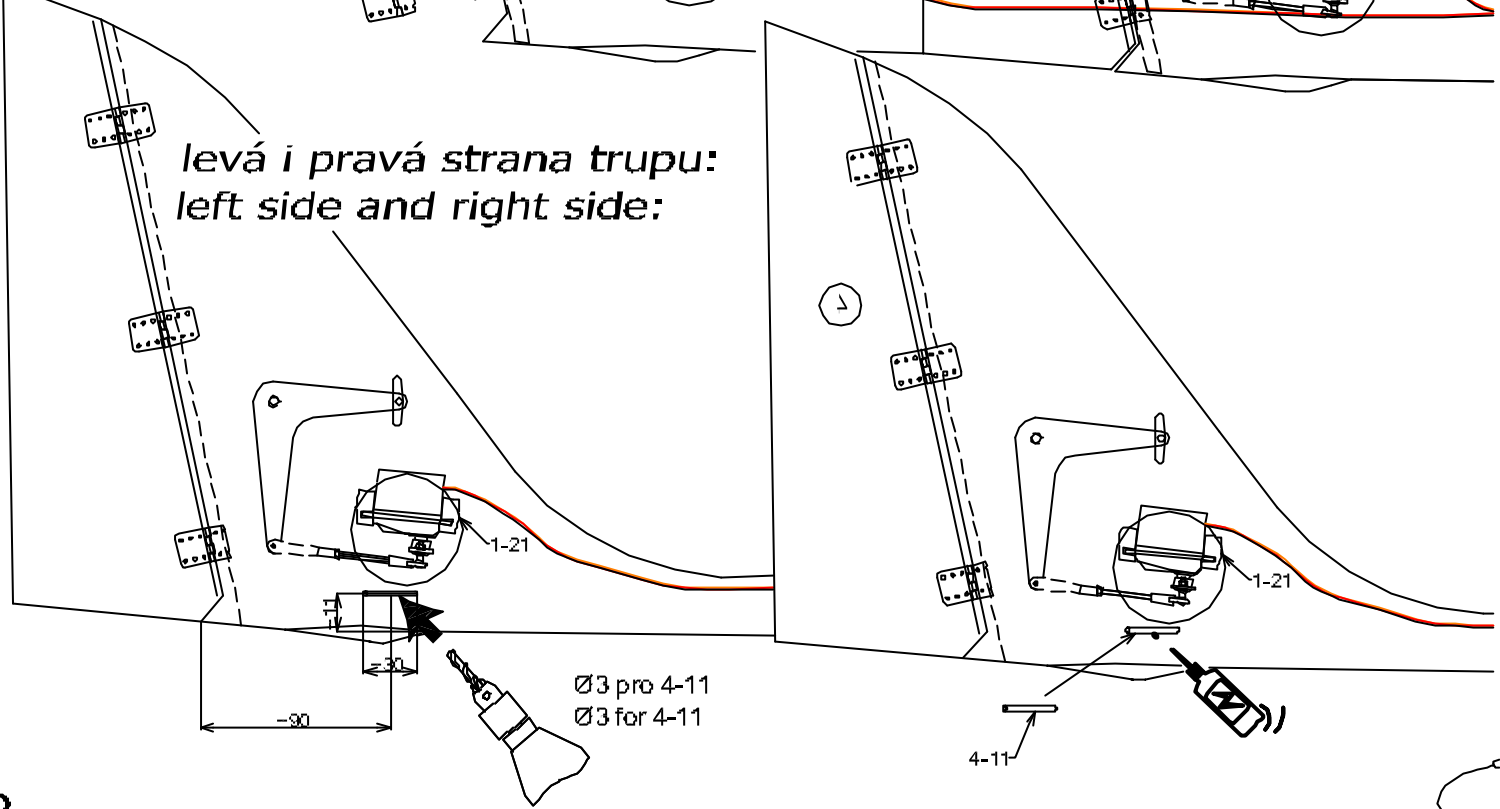
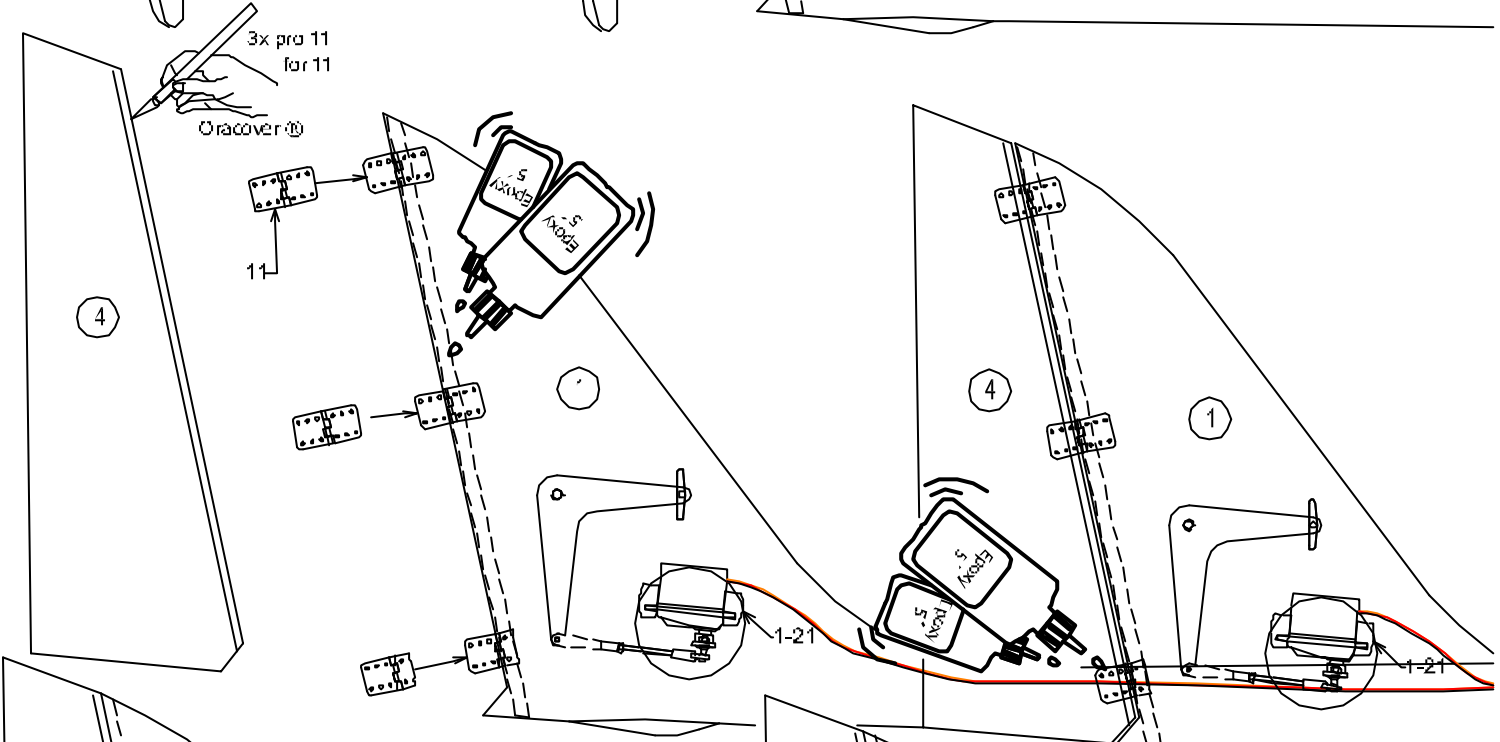
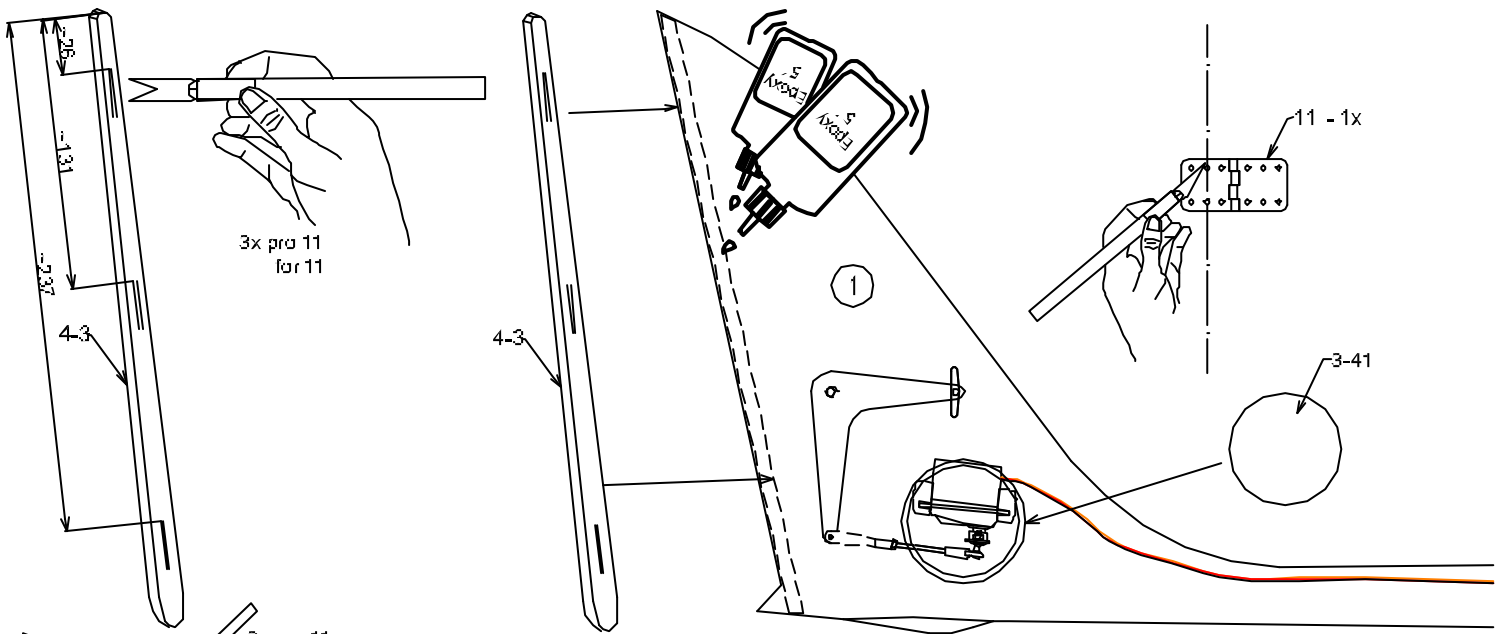
2 x Ø6,2 pro 2-3
for 2-3

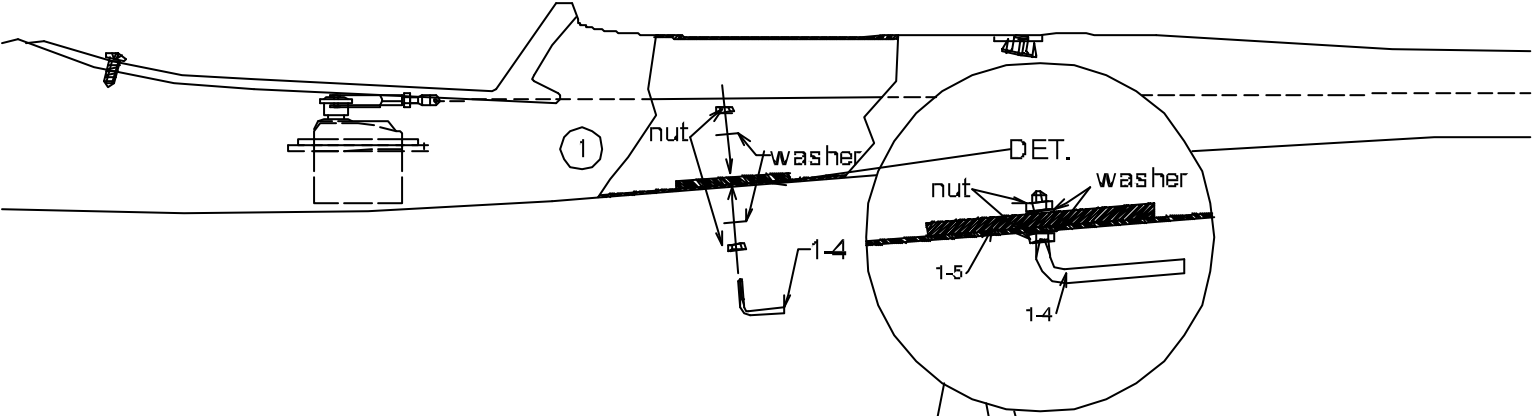
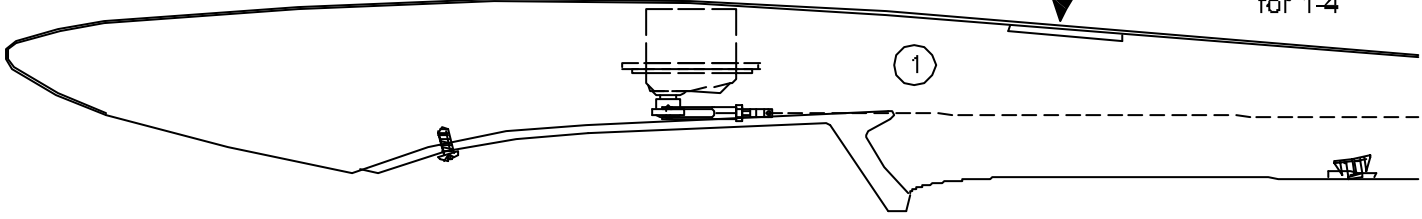
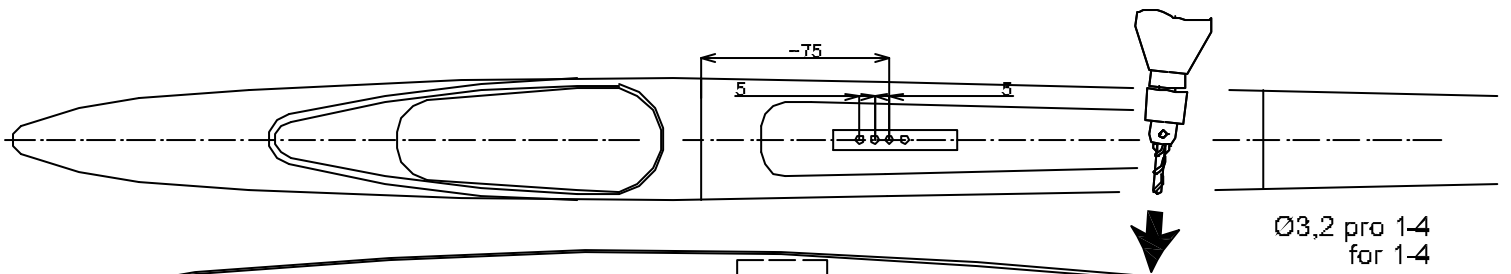


2-3 - 2x

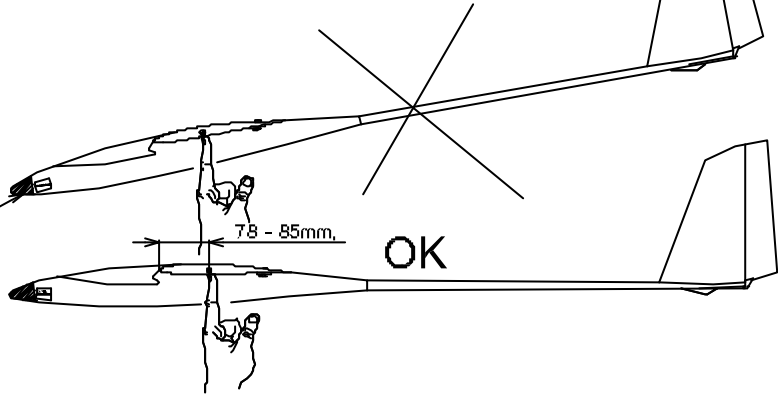




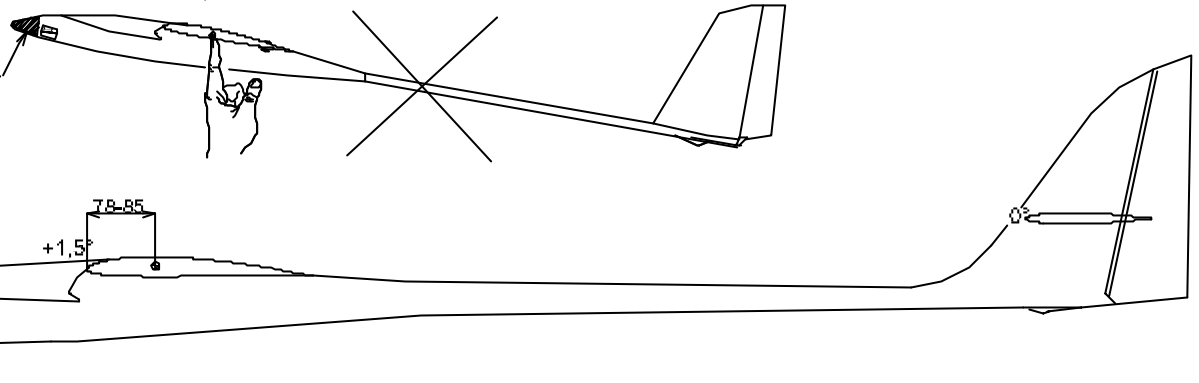




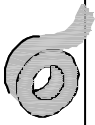
Zátěž -
Ballast -



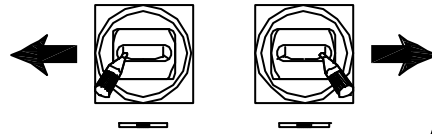
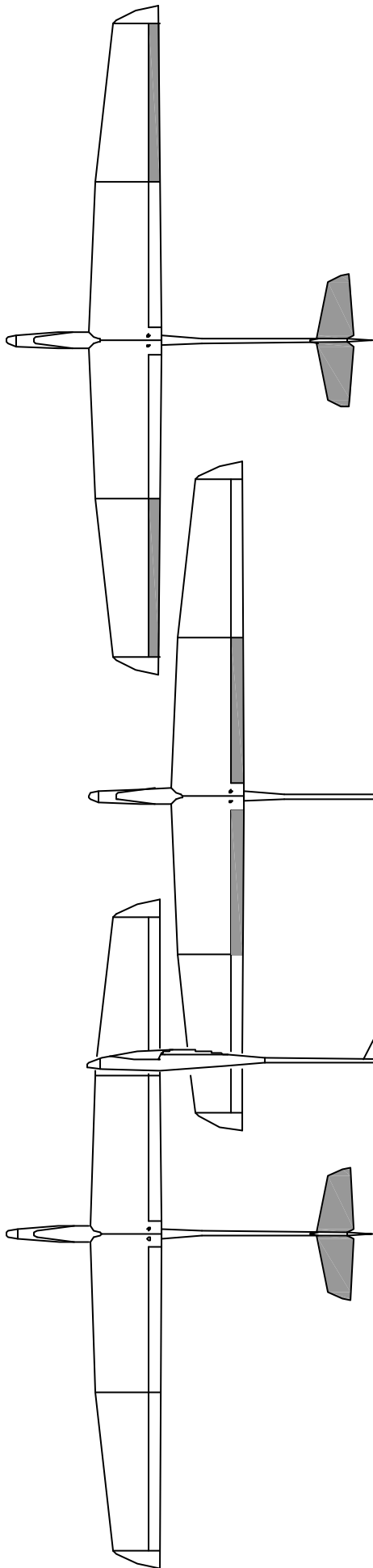
Zátěž -
Ballast -



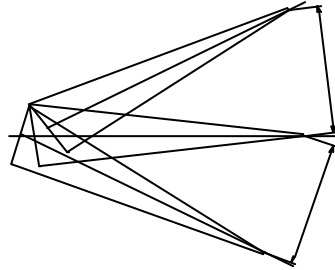
2



2



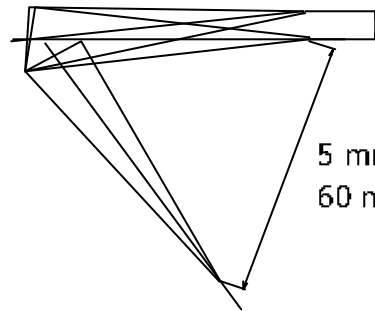
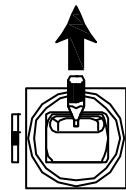
↑ Přistání - 19-22 mm
Landing



20-23 mm

EXPO 25%

10-13 mm

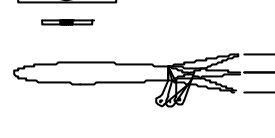
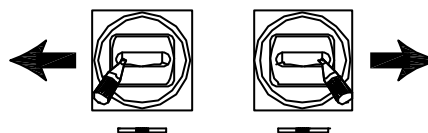
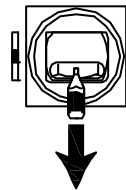


2-3 mm

5 mm - termik

60 mm - přistání

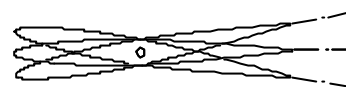
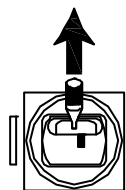
Landing



40-50 mm

EXPO 30%

40-50 mm



8-10 mm

EXPO 20%

8-10 mm

